

# Ръководство за разглобяване и сглобяване на инструменти



ZIMMER BIOMET  
Your progress. Our promise.®

## **Общ инструментариум ..... 4**

АО втулкова дръжка с въртяща се ръкохватка.....	4, 5
Обтегач на кабел и накрайник за обтегач .....	6, 7
Форцепс .....	8–10
Дръжки .....	11, 12
Модулна дръжка на метчик.....	11, 12
Огъване на пластини.....	13
Права универсална дръжка .....	14, 15
Аспиратор.....	16, 17
T-дръжка .....	18, 19

## **Режещи и пробиващи инструменти ..... 20**

Ацетабуларни свредла .....	20, 21
Резачи за предни остеофити на тазобедрена става .....	22, 23
Костни длета .....	24
Инструменти за заглаждане на израстъци.....	25, 26
Патронници за свредла.....	27
Резец със спейсър Dynesys .....	28, 29
Свредло за патела.....	30, 31
Разширител и дръжки за разширител.....	32

<b>Инструменти за въвеждане, импактори и екстрактори .....</b>	<b>33</b>
Ацетабуларни импактори .....	33, 34
Импактори за чашка .....	35–38
Екстрактор с обратен чук .....	39
Екстрактор за глава .....	40
Импактори за глава .....	41, 42
Екстрактор за хумерална чашка .....	43
Екстрактор за хумерална проба .....	44, 45
Импактор/екстрактор за ъглови пластини с острие .....	46
Екстрактор за бедрено стебло Kinectiv .....	47, 48
Въвеждащи инструменти с вложка .....	49, 50
Модулен екстрактор за бедрено стебло .....	51
Екстрактор за монолитно бедрено стебло .....	52
Декомпресионен адаптер за екстрактор PerFuse .....	53, 54
Декомпресионна дръжка PerFuse .....	55, 56
Импактори за пластина и пирон .....	57–59
Адаптер за рамо .....	60
Раменен импактор .....	61
Импактор за скоби .....	62
Адаптер за екстрактор за стебло .....	63
Екстрактор за стебло, прав .....	64
Импактор/екстрактор за стебло, Wagner SL и Wagner Cone .....	65
Екстрактор за стебло, Wagner SL .....	66
Въвеждащи инструменти за стебла .....	67, 68

<b>Модулни контейнери и аксесоари .....</b>	<b>69</b>
Модулни контейнери Flexion-First.....	69, 70
Модулни контейнери Persona .....	69, 70
<b>Позициониращи и измервателни инструменти .....</b>	<b>71</b>
Регулируем водач на костно длето .....	71
Спейсър за подравняване .....	72
Адаптер за подравняване на чашки .....	73
Дълбокомери.....	74–83
Дълбокомери (Тип 1) .....	84
Дълбокомери (Тип 2).....	84
Блокове на свредло водач.....	85, 86
Свредло водач за ъглови пластини с острие.....	87
Свредло водач за самопритискащи пластини .....	88
Балансиращи инструменти Flexion-First .....	89–93
Насочващо устройство за стебло MS-30 .....	94
Заклучваща входна канюла .....	95, 96
OSS за дистална част на бедрена кост, разширяема – отчитащ инструмент .....	97, 98
Оразмерител с постериорна референция.....	99
Модули на блок на спейсър.....	100
Модули тензори .....	101
Водач за тибиално подравняване .....	103
Водач на дистален тибиален индикатор .....	102
<b>Временни и тестващи инструменти .....</b>	<b>104</b>
Тибиална временна ставна повърхност (TASP).....	104, 105



<b>Дръжки за рашпила и аксесоари за дръжки за рашпила.....</b>	<b>106</b>
<b>Ретрактори и фиксатори .....</b>	<b>107</b>
Модул скоба и щифт за антериорно задържане на тазобедрена става .....	107, 108
Удължител за антериорен ретрактор за тазобедрена става .....	109, 110
<b>Отвертки и ключове .....</b>	<b>111</b>
Отвертки за цервикални бедрени винтове .....	111
<b>Индекс.....</b>	<b>114–123</b>

## ОБЩ ИНСТРУМЕНТАРИУМ

### АО втулкова дръжка с въртяща се капачка

Номер на част: 00-2366-015-00

#### Инструкции за разглобяване

1. Издърпайте въртящата се капачка от дръжката.
2. Край на разглобяването.

ⓘ **Забележка:** АО втулковата дръжка с въртяща се капачка трябва да бъде изцяло разглобена за почистване и парна стерилизация.



## ОБЩ ИНСТРУМЕНТАРИУМ

### АО втулкова дръжка с въртяща се капачка

Номер на част: 00-2366-015-00

#### Инструкции за сглобяване

1. Поставете въртящата се капачка върху конектора на края на дръжката и натиснете силно. Капачката трябва свободно да се върти на дръжката.
2. Край на сглобяването.



## ОБЩ ИНСТРУМЕНТАРИУМ

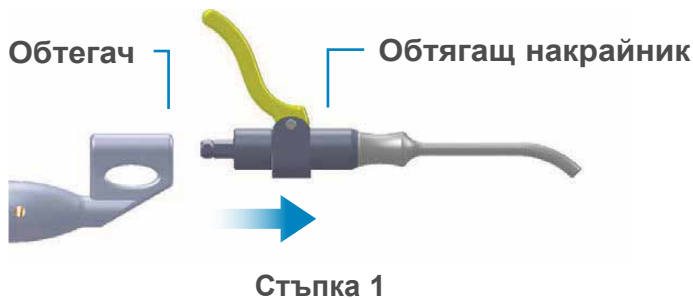
### Обтегач на кабел и накрайник за обтегач

Вижте „Показалец“ за списъка на приложимите артикулни части

#### Инструкции за разглобяване

1. Издърпайте обтягащия накрайник от обтегача.
2. Издърпайте манипулатора от обтягащия накрайник.
3. Край на разглобяването.

⊖ **Забележка:** Обтегачът и накрайникът трябва да бъдат изцяло разглобени за почистване и парна стерилизация.



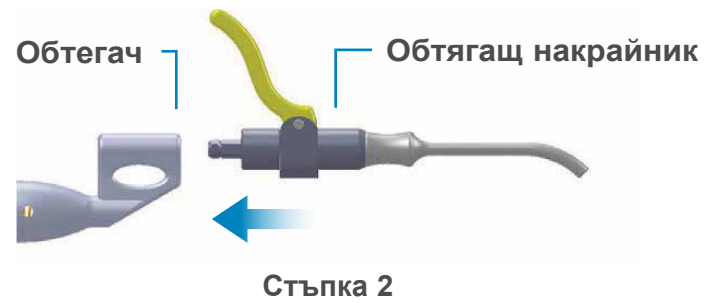
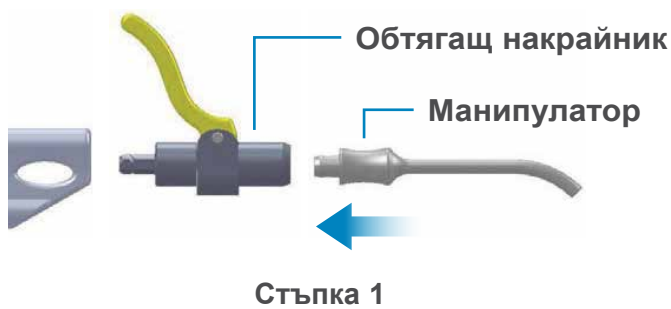
## ОБЩ ИНСТРУМЕНТАРИУМ

### Обтегач на кабел и накрайник за обтегач

Вижте „Показалец“ за списъка на приложимите артикулни части

#### Инструкции за сглобяване

1. Вкарайте манипулатора в обтягачия накрайник.
2. Вкарайте обтягачия накрайник в обтегача.
3. Край на сглобяването.



## ОБЩ ИНСТРУМЕНТАРИУМ

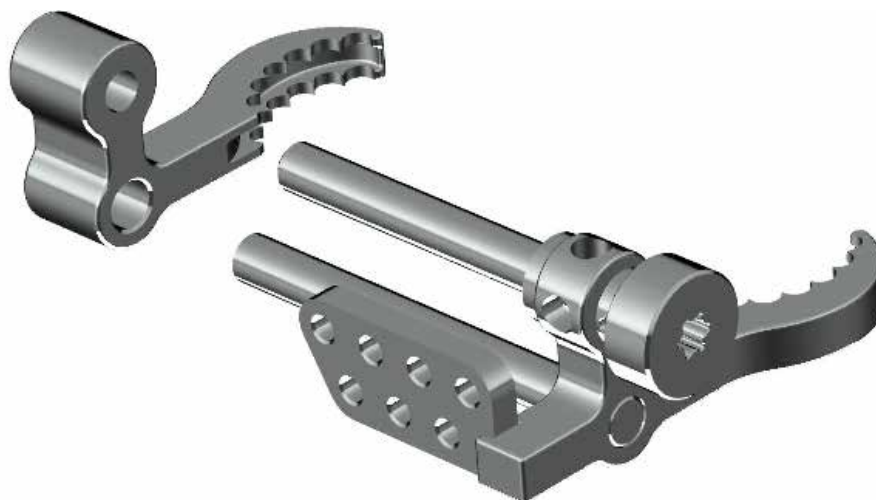
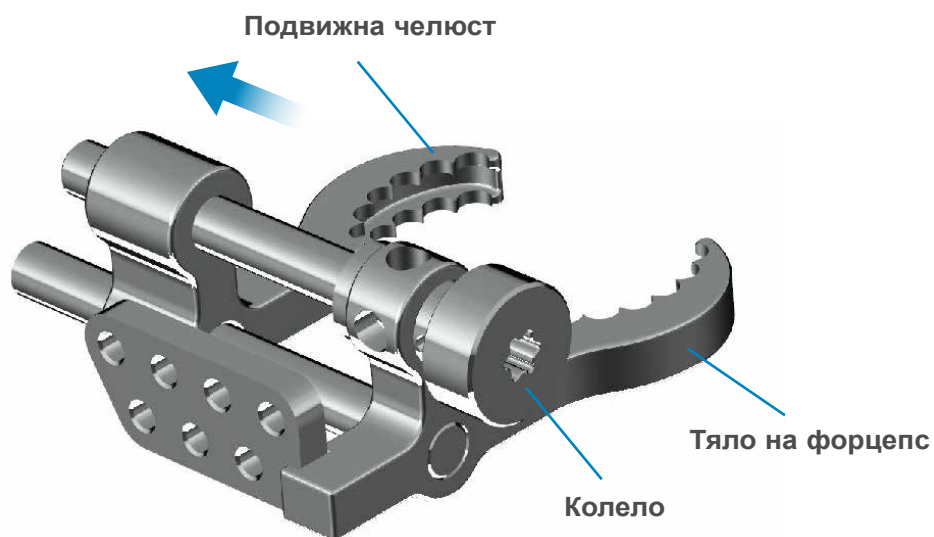
### Форцепс

Номер на част: A0168F01

### Инструкции за разглобяване

1. Отстранете подвижната челюст от тялото на форцепса, като ги развиете с колелото.
2. Край на разглобяването.

⊖ **Забележка:** Форцепс за цяла бедрена кост Union трябва да бъде напълно разглобен за почистване и парна стерилизация.



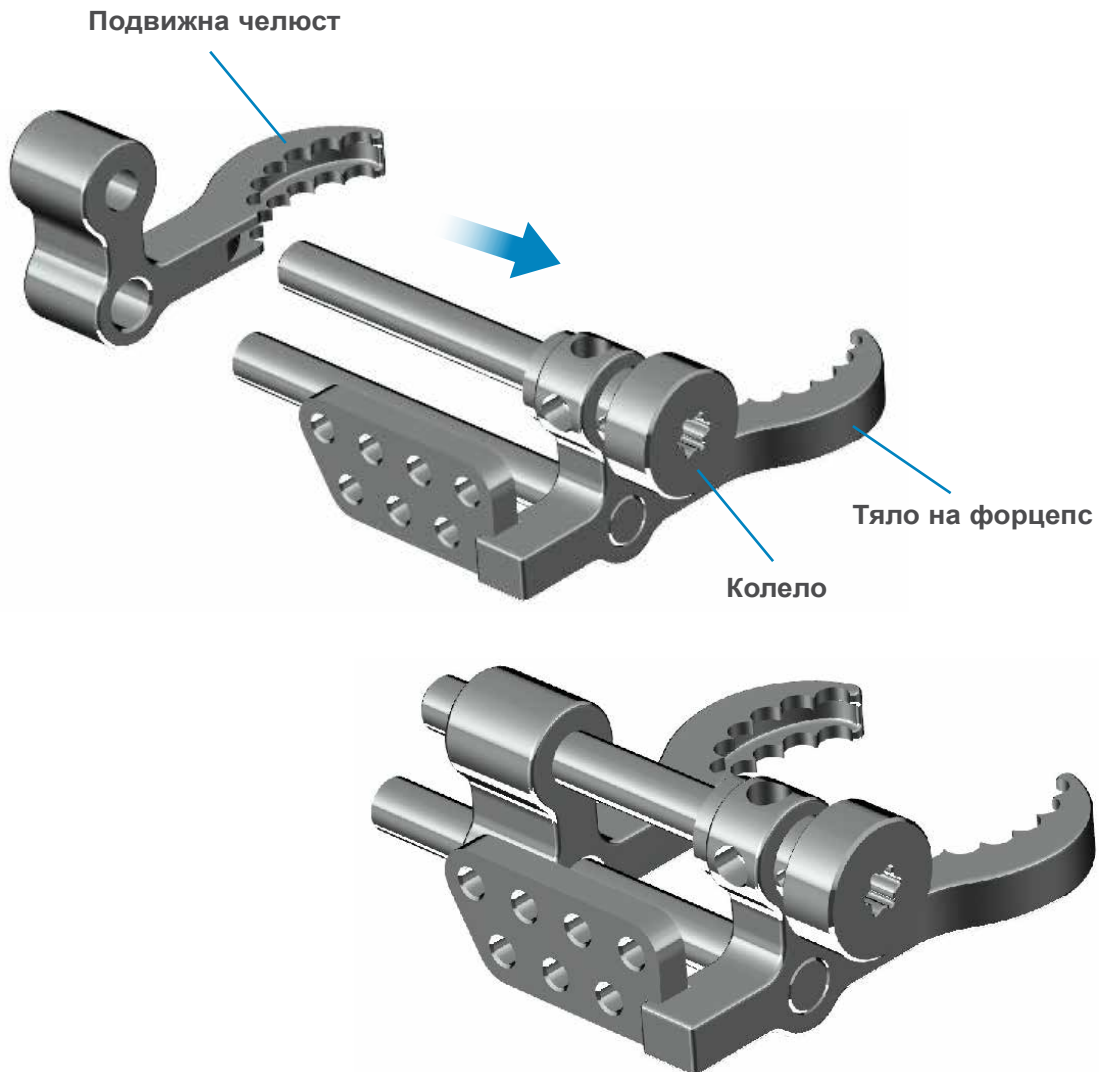
# ОБЩ ИНСТРУМЕНТАРИУМ

## Форцепс

Номер на част: A0168F01

### Инструкции за сглобяване

1. Поставете отвора с резба на подвижната челюст пред оста с резба на тялото на форцепса, а другият отвор на подвижната челюст – пред оста без резба на бедрения форцепс (вижте изображението по-долу).
2. Поставете подвижната челюст на тялото на форцепса чрез навиване на колелото.
3. Край на сглобяването.



# ОБЩ ИНСТРУМЕНТАРИУМ

## Форцепс

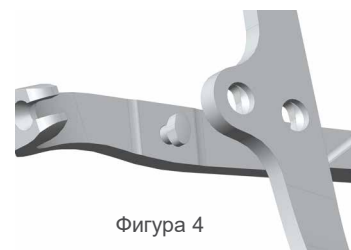
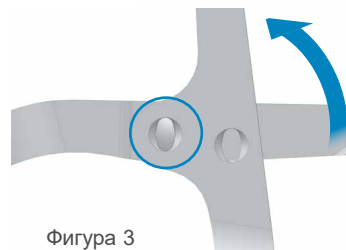
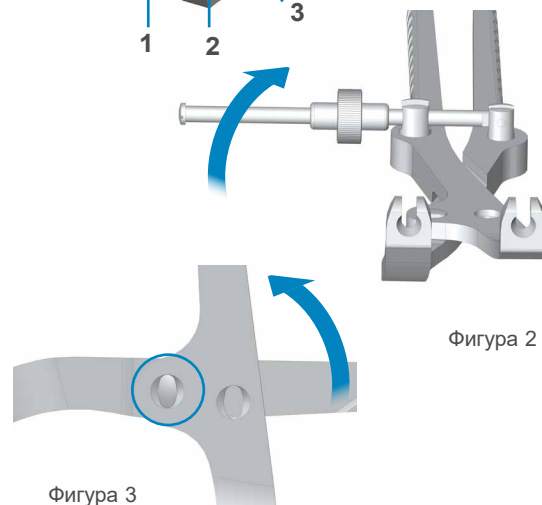
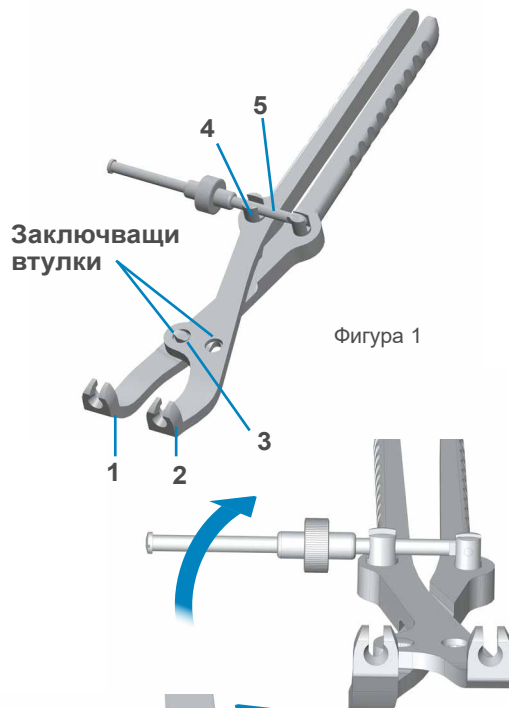
Номер на част: 100.10.010

### Инструкции за разглобяване

#### Инструкции за сглобяване в обратен ред

1. Завъртете пръта с резба (5) нагоре, за да го отключите от направляващия болт (4), както е показано на Фигура 2.
2. Завъртете дясното рамо (2) върху лявото рамо (1), докато отворът на заключващата втулка се подравни с контура на винта с глава (3), както е показано на Фигура 3.
3. Отделете дясното рамо (2) от лявото рамо (1), както е показано на Фигура 4.
4. Разглобеният инструмент е показан на Фигура 5.

Допълнително разглобяване на инструмента не е необходимо и може да бъде направено само от производителя по време на обслужване.





## ОБЩ ИНСТРУМЕНТАРИУМ

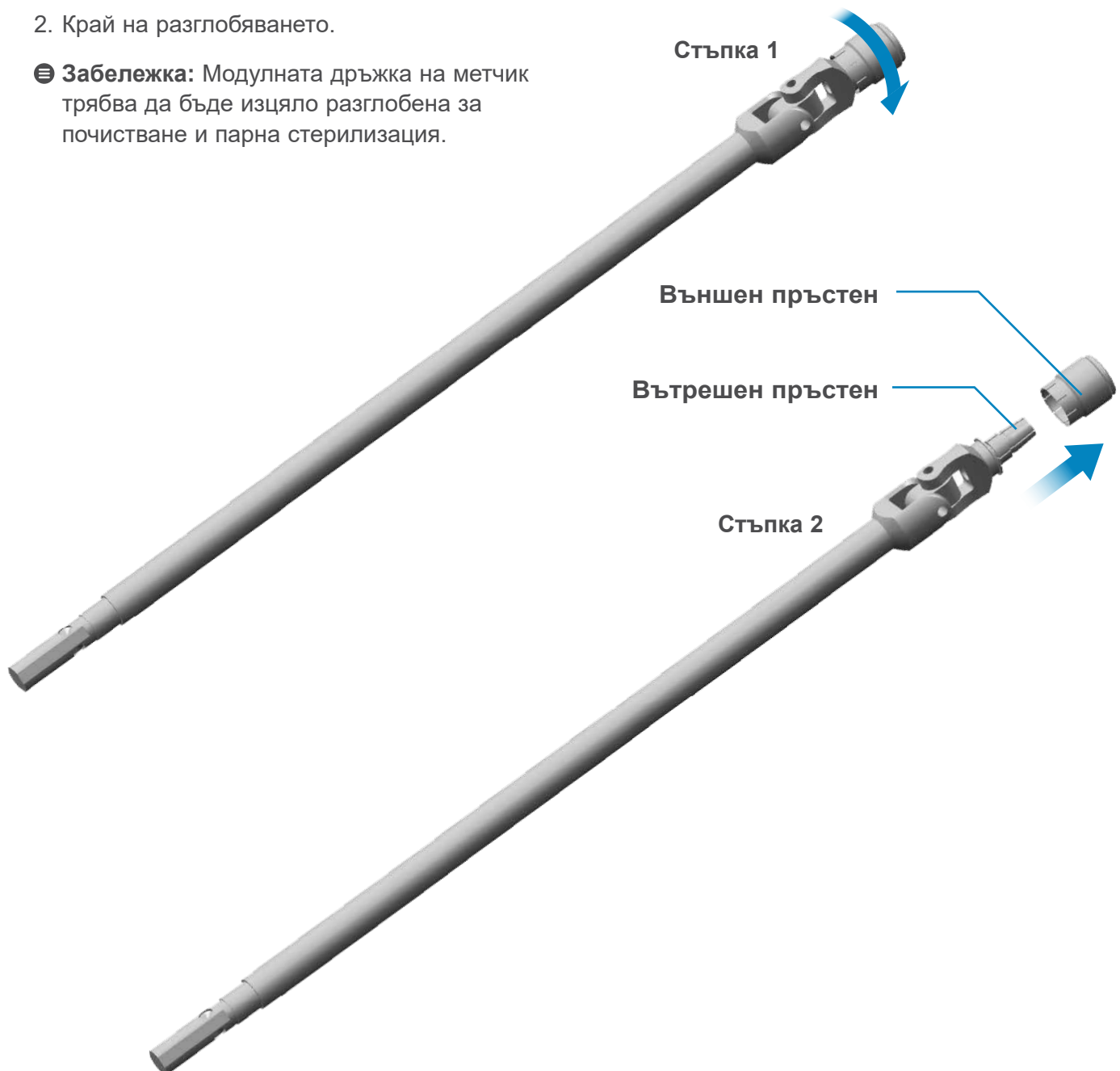
### Модулна дръжка на метчик

Номер на част: 00-8790-005-30

#### Инструкции за разглобяване

1. Завъртете външния пръстен обратно на часовниковата стрелка, за да го развиете изцяло от вътрешния пръстен. Докато развивате външния пръстен, ще усетите повишаване на съпротивлението.
2. Край на разглобяването.

ⓘ **Забележка:** Модулната дръжка на метчик трябва да бъде изцяло разглобена за почистване и парна стерилизация.



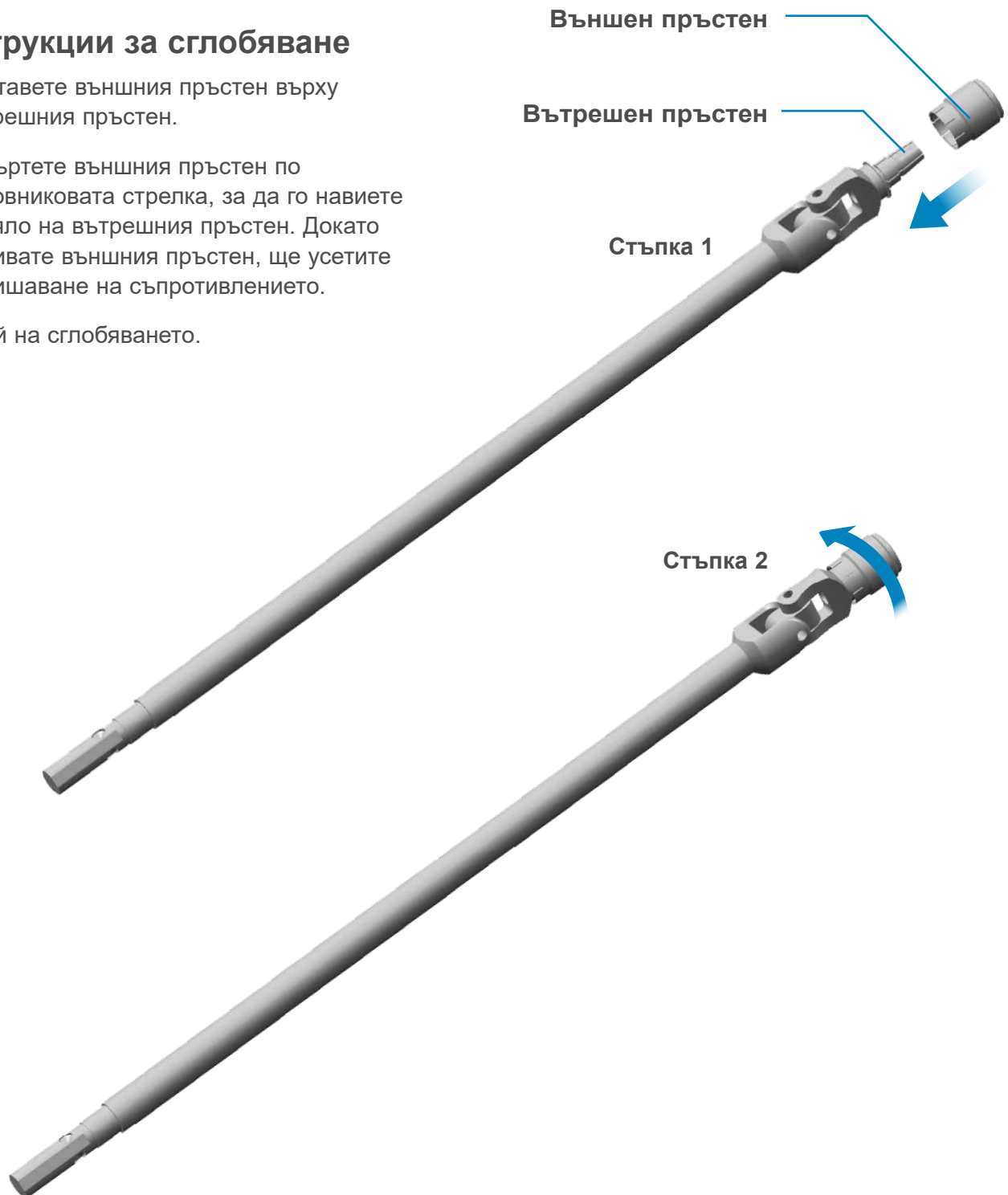
## ОБЩ ИНСТРУМЕНТАРИУМ

### Модулна дръжка на метчик

Номер на част: 00-8790-005-30

#### Инструкции за сглобяване

1. Поставете външния пръстен върху вътрешния пръстен.
2. Завъртете външния пръстен по часовниковата стрелка, за да го навие изцяло на вътрешния пръстен. Докато навивате външния пръстен, ще усетите повишаване на съпротивлението.
3. Край на сглобяването.



# ОБЩ ИНСТРУМЕНТАРИУМ

## Преса за огъване на пластини

Номер на част: 100.06.010

### Инструкции за разглобяване

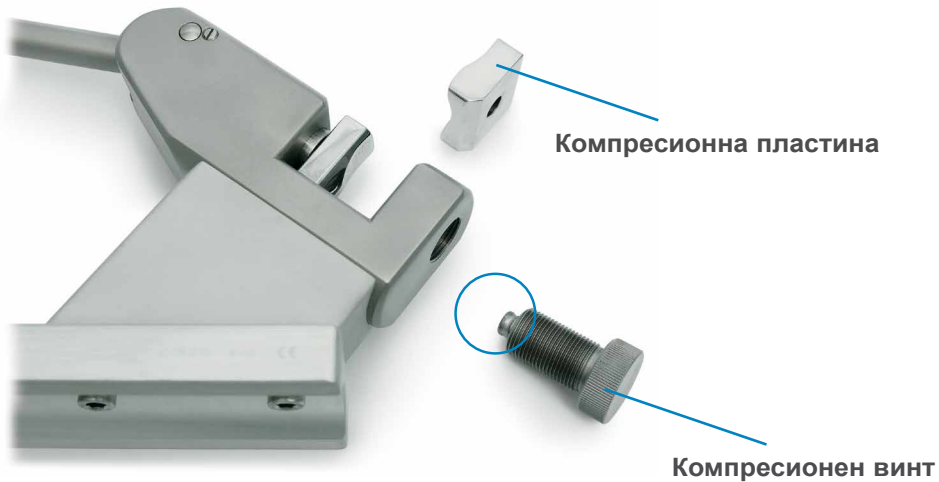
#### Инструкции за сглобяване в обратен ред

1. Пресата за огъване трябва да бъде разглобена за почистване.
2. Откачете компресионната пластина от компресионния винт.
3. Отстранете компресионния винт и компресионната пластина, както е показано на изображението на инструмента в разглобено състояние по-долу (Фигура 2).

Допълнително разглобяване на инструмента не е необходимо и може да бъде направено само от производителя по време на обслужване.



Фигура 1: Сглобено състояние



Фигура 2: Разглобено състояние

# ОБЩ ИНСТРУМЕНТАРИУМ

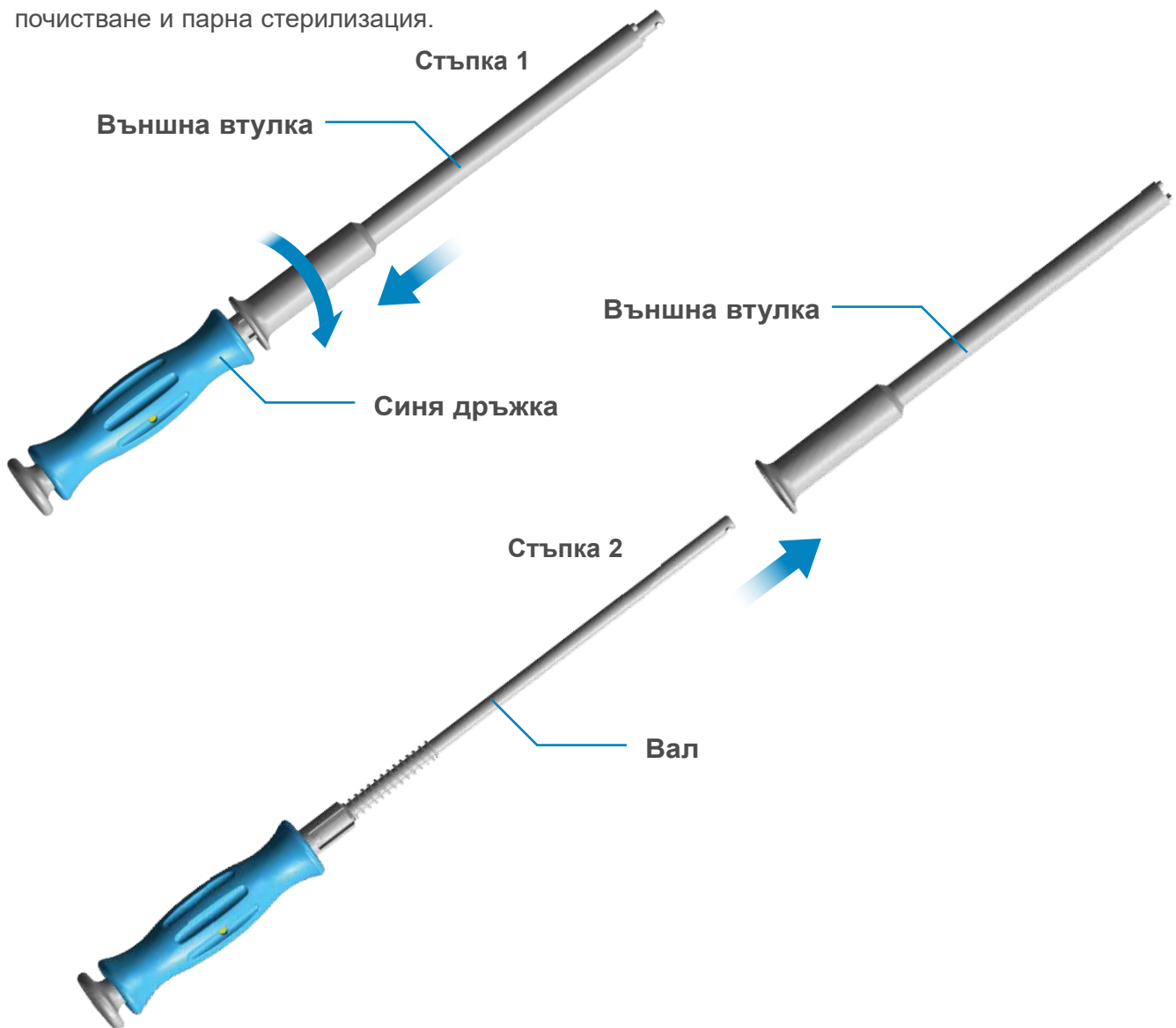
## Правата универсална дръжка

Номер на част: 00-8790-010-00

### Инструкции за разглобяване

1. Издърпайте външната втулка към синята дръжка и я завъртете по часовниковата стрелка, за да отключите втулката.
2. Плъзнете втулката, за да я отделите от синята дръжка.
3. Край на разглобяването.

ⓘ **Забележка:** Правата универсална дръжка трябва да бъде изцяло разглобена за почистване и парна стерилизация.



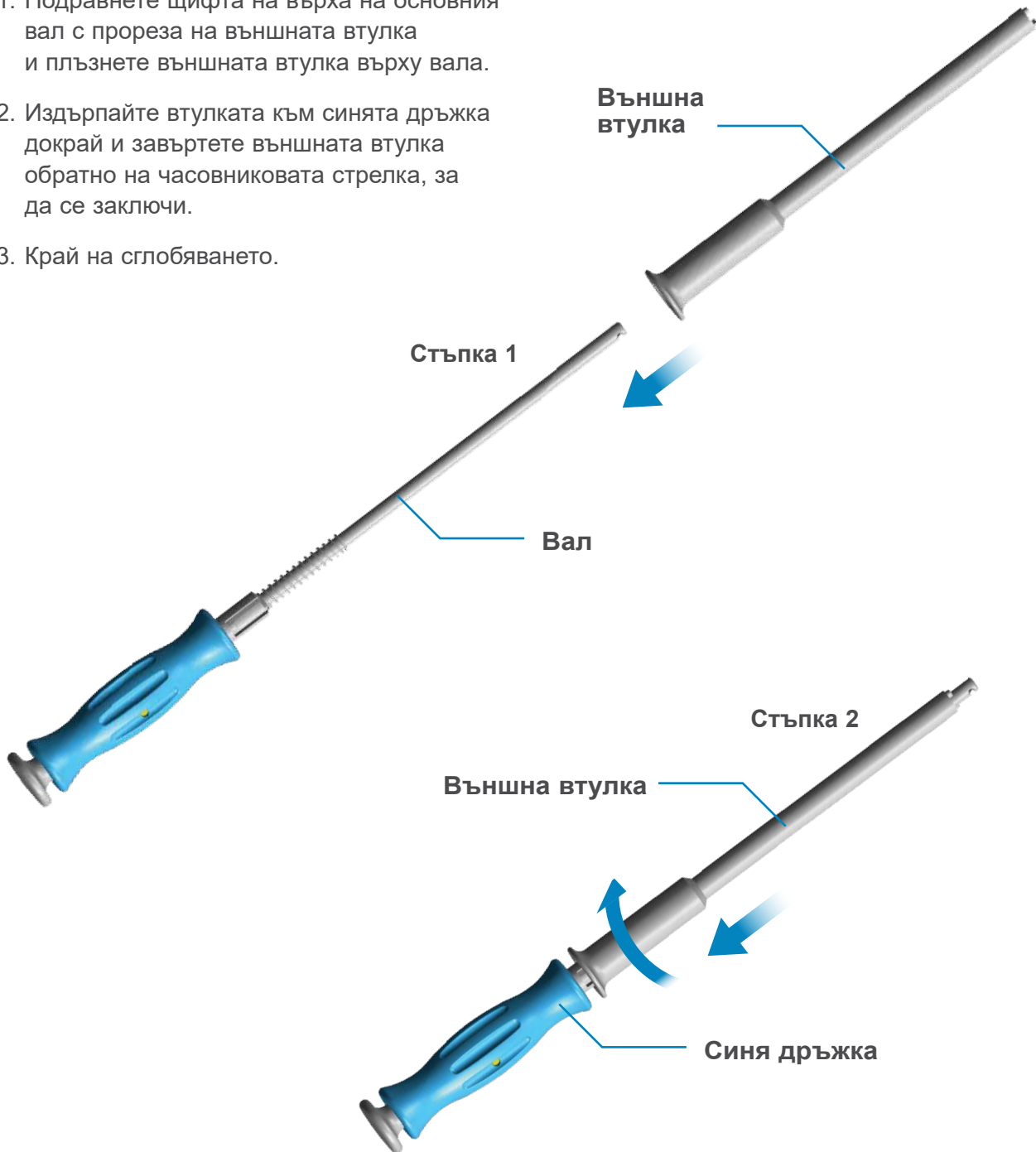
# ОБЩ ИНСТРУМЕНТАРИУМ

## Права универсална дръжка

Номер на част: 00-8790-010-00

### Инструкции за сглобяване

1. Подравнете щифта на върха на основния вал с прореза на външната втулка и плъзнете външната втулка върху вала.
2. Издърпайте втулката към синята дръжка докрай и завъртете външната втулка обратно на часовниковата стрелка, за да се заключи.
3. Край на сглобяването.



# ОБЩ ИНСТРУМЕНТАРИУМ

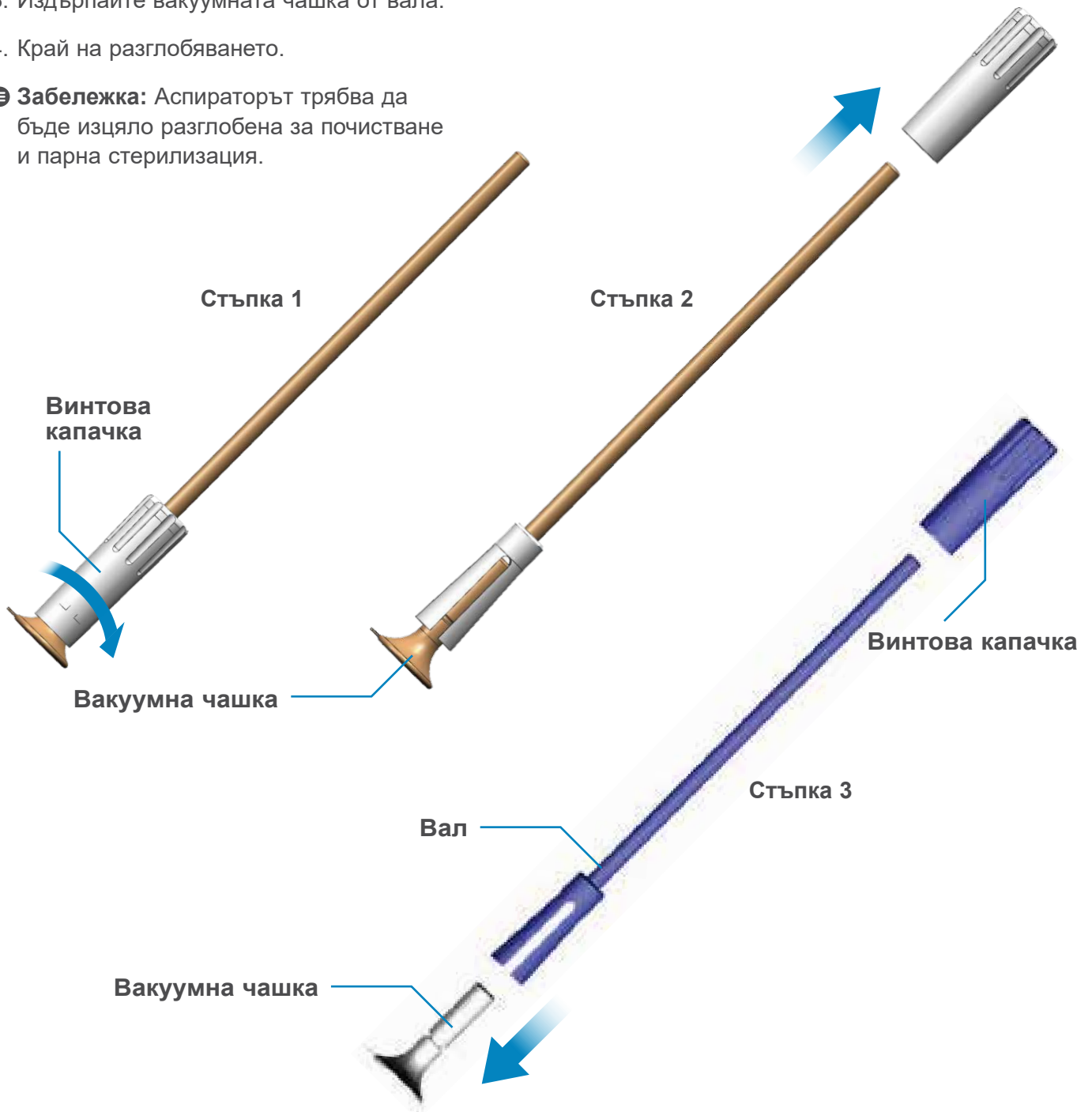
## Аспиратор

Номер на част: 01.04239.850

### Инструкции за разглобяване

1. Развийте винтовата капачка.
2. Плъзнете винтовата капачка от вала.
3. Издърпайте вакуумната чашка от вала.
4. Край на разглобяването.

ⓘ **Забележка:** Аспираторът трябва да бъде изцяло разглобен за почистване и парна стерилизация.



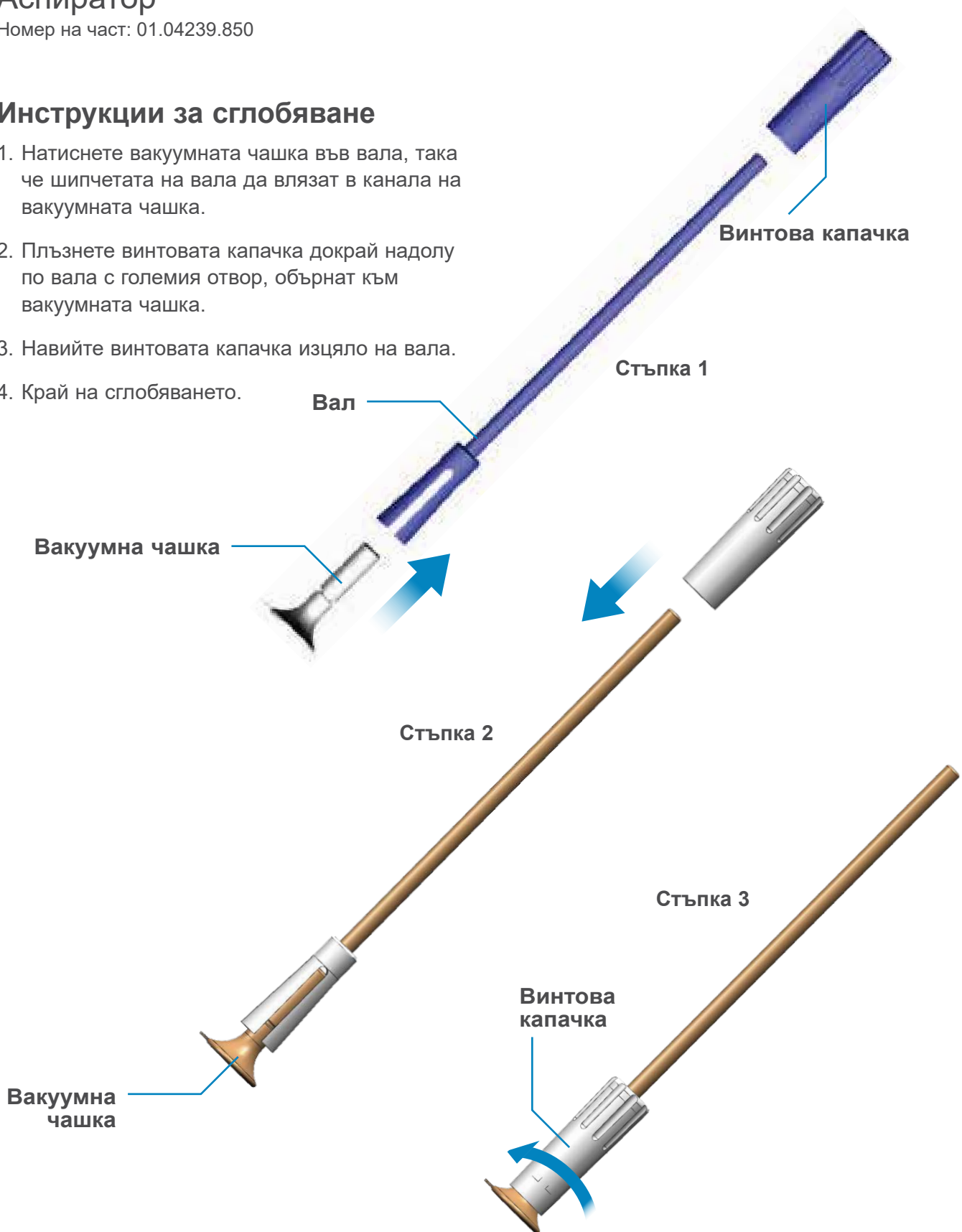
# ОБЩ ИНСТРУМЕНТАРИУМ

## Аспиратор

Номер на част: 01.04239.850

### Инструкции за сглобяване

1. Натиснете вакуумната чашка във вала, така че шипчетата на вала да влязат в канала на вакуумната чашка.
2. Плъзнете винтовата капачка докрай надолу по вала с големия отвор, обърнат към вакуумната чашка.
3. Навийте винтовата капачка изцяло на вала.
4. Край на сглобяването.



# ОБЩ ИНСТРУМЕНТАРИУМ

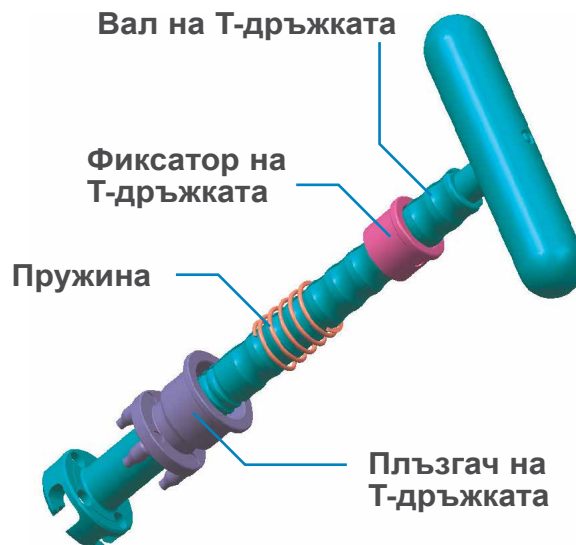
## Т-дръжка

Номер на част: 00-8401-002-00

### Инструкции за разглобяване

1. Натиснете фиксатора на Т-дръжката към плъзгача ѝ.
2. Като натискате фиксатора на Т-дръжката, завъртете го по часовниковата стрелка и освободете.
3. Плъзнете пружината и плъзгача на Т-дръжката нагоре по вала на Т-дръжката, за да откачите четирите щифта от четирите отвора.
4. Край на разглобяването.

ⓘ **Забележка:** Т-дръжката трябва да бъде изцяло разглобена за почистване и парна стерилизация.





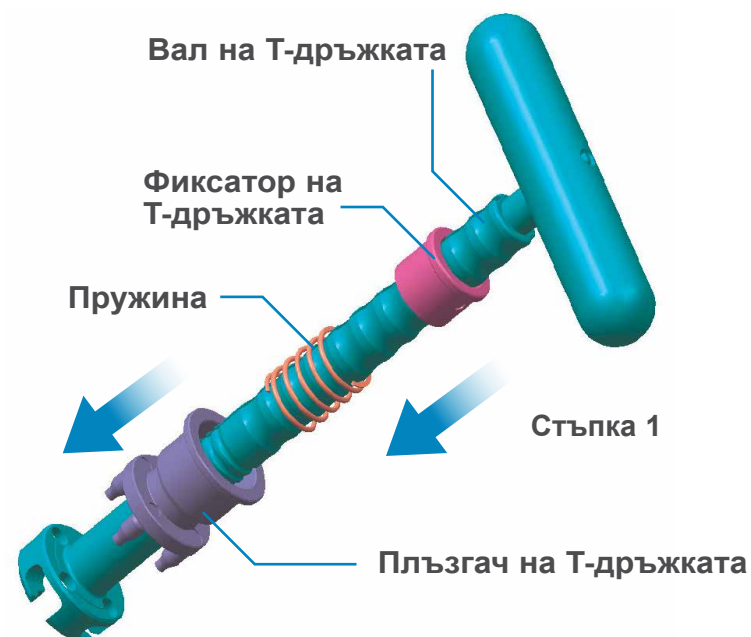
# ОБЩ ИНСТРУМЕНТАРИУМ

## Т-дръжка

Номер на част: 00-8401-002-00

### Инструкции за сглобяване

1. Преместете плъзгача на Т-дръжката, пружината и фиксатора на Т-дръжката надолу по вала и натиснете четирите щифта в четирите отвора на вала на Т-дръжката.
2. Натиснете фиксатора на Т-дръжката към плъзгача на Т-дръжката, компресирайки пружината.
3. Като натискате фиксатора на Т-дръжката, завъртете го обратно на часовниковата стрелка и освободете.
4. Край на сглобяването.



# РЕЖЕЦИ И ПРОБИВАЩИ ИНСТРУМЕНТИ

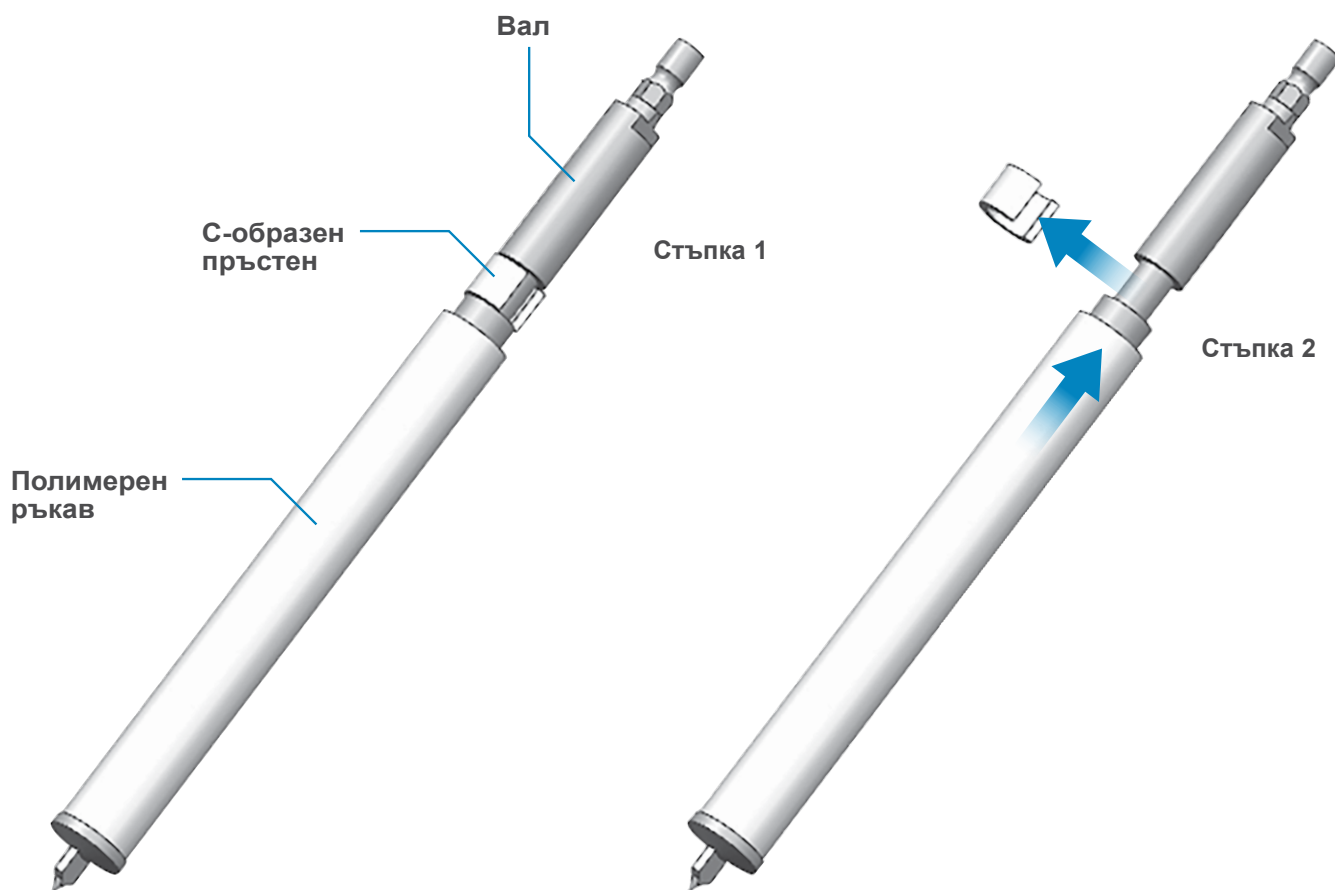
## Ацетабуларни свредла

Артикулни номера: 00-8000-214-00, 00-8000-215-00, 00-8000-216-00

### Инструкции за разглобяване

1. Отстранете С-образния полимерен пръстен от тялото на свредлото.
2. Отстранете полимерния ръкав от тялото на свредлото.
3. Край на разглобяването.

ⓘ **Забележка:** Ацетабуларното свредло трябва да бъде изцяло разглобено за почистване и парна стерилизация.



# РЕЖЕЦИ И ПРОБИВАЩИ ИНСТРУМЕНТИ

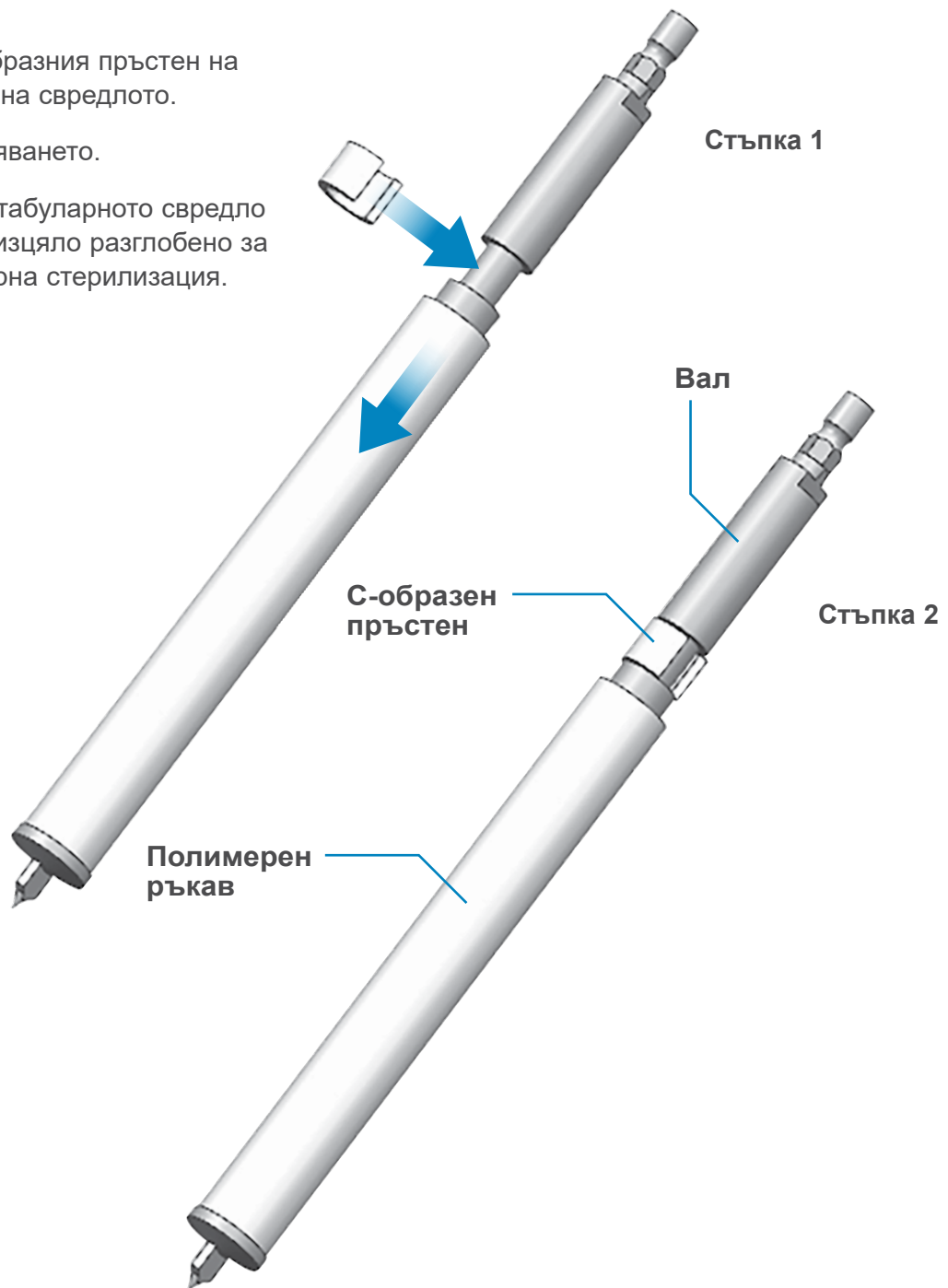
## Ацетабуларни свредла

Артикулни номера: 00-8000-214-00, 00-8000-215-00, 00-8000-216-00

### Инструкции за сглобяване

1. Плъзнете полимерния ръкав върху тялото на свредлото.
2. Прикрепете С-образния пръстен на канала в тялото на свредлото.
3. Край на разглобяването.

ⓘ **Забележка:** Ацетабуларното свредло трябва да бъде изцяло разглобено за почистване и парна стерилизация.



## РЕЖЕЩИ И ПРОБИВАЩИ ИНСТРУМЕНТИ

---

### Резачи за предни остеофити на тазобедрена става

Вижте „Показалец“ за списъка на приложимите артикулни части

#### Инструкции за разглобяване

1. Развийте главата на резача за остеофити от оста му.
2. Край на разглобяването.



Оси

Глави

## РЕЖЕЩИ И ПРОБИВАЩИ ИНСТРУМЕНТИ

---

### Резачи за предни остеофити на тазобедрена става

Вижте „Показалец“ за списъка на приложимите артикулни части

#### Инструкции за сглобяване

1. Навийте конуса в скобата.
2. Край на сглобяването.



# РЕЖЕЦИ И ПРОБИВАЩИ ИНСТРУМЕНТИ

## Костни длета

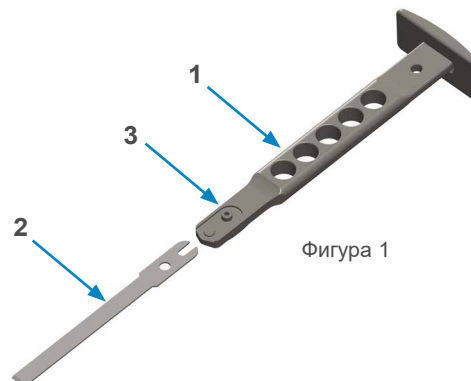
Вижте „Показалец“ за списъка на приложимите артикулни части

### Инструкции за сглобяване

#### Инструкции за разглобяване в обратен ред

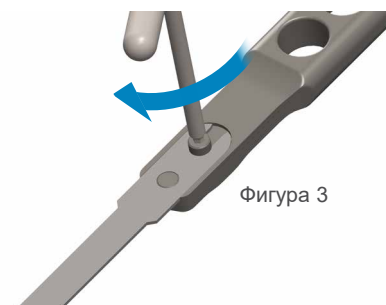
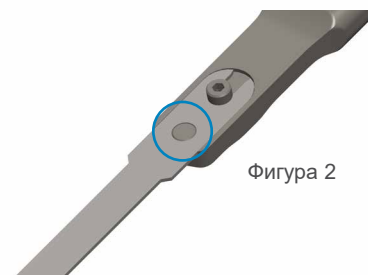
Части, които трябва да се сглобят (вижте Фигура 1):

1. Дръжка за длето (01.00533.061)
2. Асиметрични гъвкави костни длета (01.00533.021, 01.00533.031, 01.00533.041, 01.00533.022, 01.00533.032, 01.00533.042, 01.00533.023, 01.00533.033, 01.00533.043)
3. Заклучващ винт



### Инструкции

1. Вкарайте костното длето (2) в дръжката (1) и се уверете, че отворът на длетото е подравнен с щифта на дръжката, както е показано на Фигура 2.
2. Затегнете с шестограмна отвертка или глух ключ (79.15.84) заключващия винт (3) на дръжката (1), за да закрепите длетото (2), както е показано на Фигура 3.
3. Изцяло разглобеният инструмент е показан на Фигура 4.



# РЕЖЕЦИ И ПРОБИВАЦИ ИНСТРУМЕНТИ

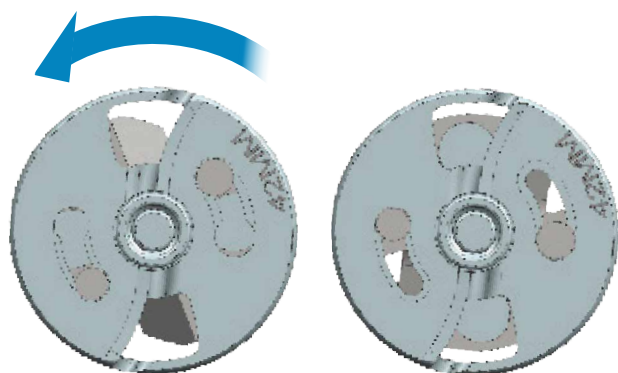
## Инструмент за заглаждане на израстъци

Вижте „Показалец“ за списъка на приложимите артикулни части

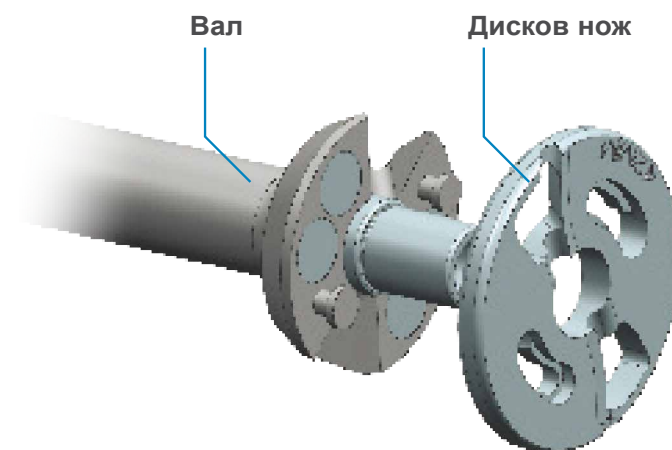
### Инструкции за разглобяване

1. Завъртете дисковия нож обратно на часовниковата стрелка, за да го отключите
2. Отделете дисковия нож от оста
3. Отстранете пружинното бутало от оста

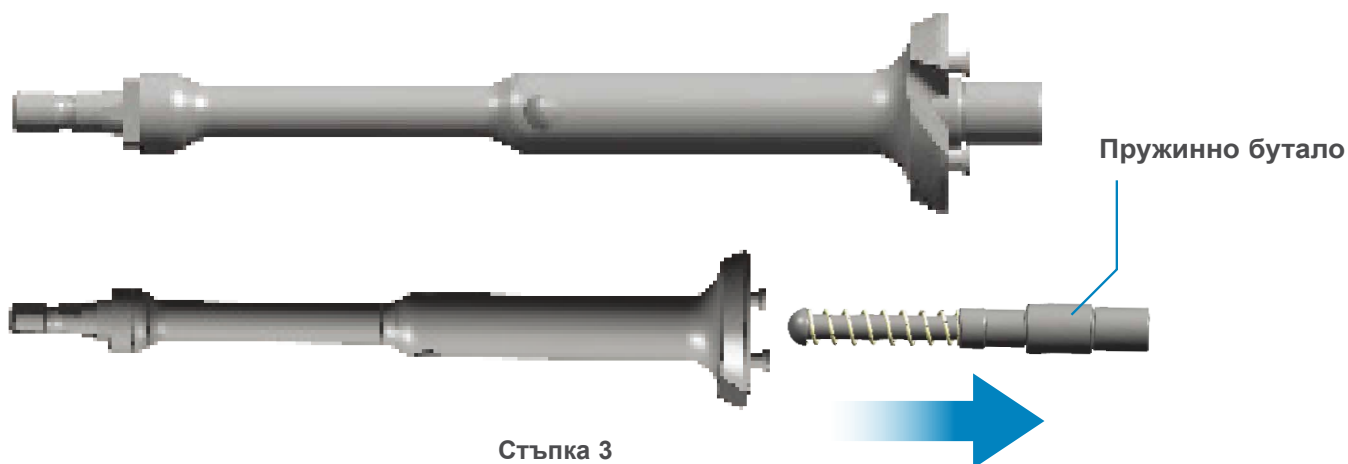
ⓘ **Забележка:** Оста, пружинното бутало и дисковият нож трябва да бъдат изцяло разглобени за почистване и парна стерилизация.



Стъпка 1



Стъпка 2



## РЕЖЕЦИ И ПРОБИВАЩИ ИНСТРУМЕНТИ

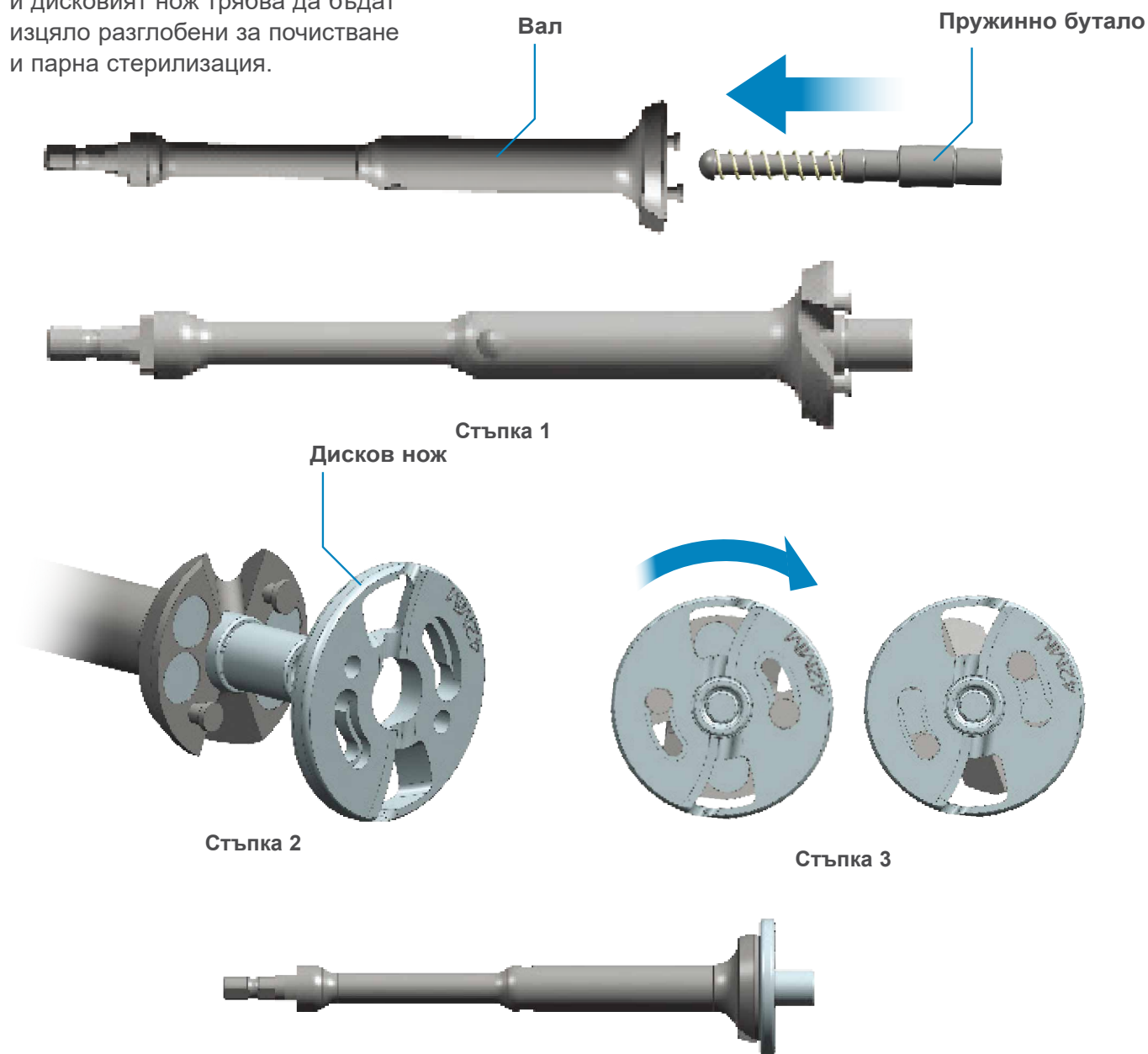
### Инструмент за заглаждане на израстъци

Вижте „Показалец“ за списъка на приложимите артикулни части

### Инструкции за сглобяване

1. Закрепете пружинното бутало към оста
2. Сглобете дисковия нож на оста. Подравнете малките щифтове на оста с малкия прорязан отвор за заключване на дисковия нож
3. Завъртете дисковия нож по часовниковата стрелка, за да го заключите

⊖ **Забележка:** Оста, пружинното бутало и дисковият нож трябва да бъдат изцяло разглобени за почистване и парна стерилизация.





# РЕЖЕЦИ И ПРОБИВАЩИ ИНСТРУМЕНТИ

## Патронници за свредла

Номер на част: 02.00020.052

### Инструкции за разглобяване

#### Инструкции за сглобяване в обратен ред

1. Патронникът за свредла трябва да бъде разглобен за почистване.
2. Разделете гайката на патронника за свредла от захващащите челюсти, като я развиете докрай и я отделите, както е показано на илюстрацията в разглобено състояние (Фигура 1).
3. Край на разглобяването.



# РЕЖЕЦИ И ПРОБИВАЩИ ИНСТРУМЕНТИ

## Резец със спейсър Dynesys®

Номер на част: 01.03799.020

### Инструкции за разглобяване

#### Инструкции за сглобяване в обратен ред

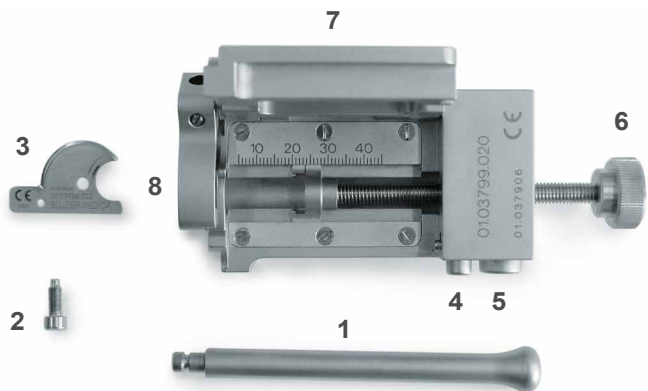
1. Свалете лоста (1)
2. Свалете винта за фиксиране на острието (2)
3. Отстранете острието (3)

Допълнително разглобяване на инструмента не е необходимо и може да бъде направено само от производителя по време на обслужване.

4. Край на разглобяването



Фигура 1: Сглобено състояние



Фигура 2: Разглобено състояние



Стъпка 1



Стъпка 2



Стъпка 3

# РЕЖЕЦИ И ПРОБИВАЦИ ИНСТРУМЕНТИ

## Резец със спейсър Dynesys®

Номер на част: 01.03799.020

### Инструкции за сглобяване

#### Грижи за инструментите

След обработка инструментът трябва да се сглоби и да се изпита функционирането му. Дефектни или повредени инструменти трябва да се заменят чрез връщането им на производителя, за да бъдат изхвърлени по правилен начин.

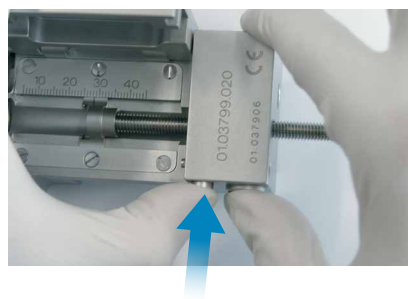
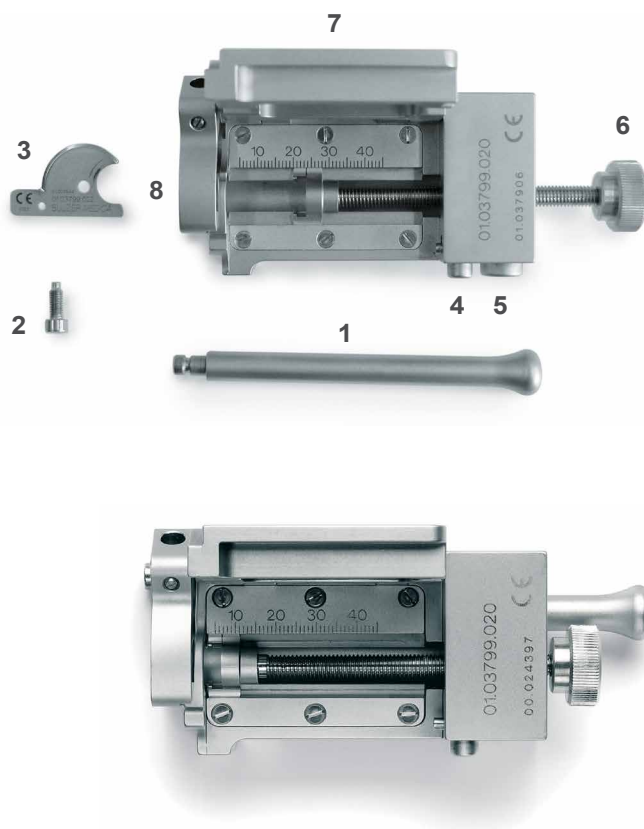
Като задвижите неколккратно елемента за бързо регулиране (5) и стоперното устройство за капака (4), изплакнете старателно кухите участъци, намиращи се зад тях.

Подвижните части и съединения трябва да бъдат обработени и смазани с кондициониращи агенти за инструменти в случай че това не е част от процеса на механично почистване.

Старателно изплакнете пръта с резба (1) по цялата му дължина и го завъртете навън и навътре няколко пъти.

Накрая изплакнете много внимателно всички прорези и кухи участъци на инструмента.

Допълнително разглобяване на инструмента не е необходимо и може да бъде направено само от производителя по време на обслужване.



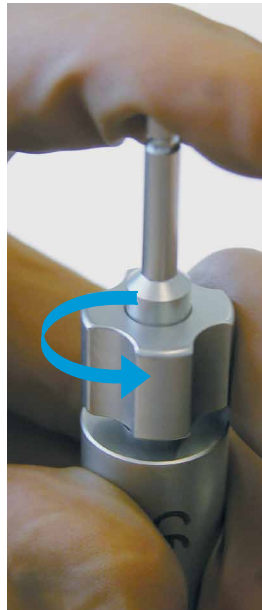
# РЕЖЕЦИ И ПРОБИВАЩИ ИНСТРУМЕНТИ

## Свредло за патела

Номер на част: 01.03001.627

### Инструкции за разглобяване

1. Поставете свредлото за патела върху равна повърхност. Хванете пръстена с надписи и натиснете докрай надолу.
2. Задръжте шпиндела с един пръст. Леко вдигнете застопоряващата гайка, лежаща върху пръстена (ок. 2 mm) и завъртете обратно на часовниковата стрелка на 90°, докато достигне крайната си позиция.
3. Освобождаване/разглобяване  
Издърпайте застопоряващата гайка и пръстена нагоре през свредлото. Плъзнете основата нагоре през свредлото. Свредлото за патела сега е разглобено на четири части.



Номер на част: 01.03001.627

# РЕЖЕЦИ И ПРОБИВАЦИ ИНСТРУМЕНТИ

## Свредло за патела

Номер на част: 01.03001.627

### Инструкции за сглобяване

1. Плъзнете свредлото в основата. Поставете комбинираната част върху равна повърхност. Натиснете пръстена с по-големия отвор надолу през свредлото. Завъртете пръстена, докато се фиксира в направляващия прорез на основата.
2. Плъзнете застопоряващата гайка по свредлото. Натиснете надолу пръстена и задръжте свредлото с един пръст. Завъртете застопоряващата гайка, докато навлезе в направляващия прорез. Завъртете застопоряващата гайка по посока на часовниковата стрелка на 90°, докато достигне крайната си позиция. Освободете пръстена.



# РЕЖЕЦИ И ПРОБИВАЩИ ИНСТРУМЕНТИ

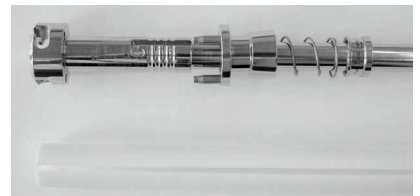
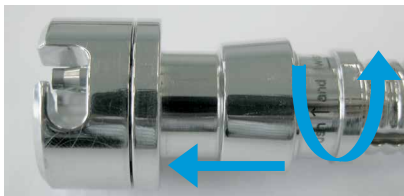
## Разширител и дръжки за разширител

Вижте „Показалец“ за списъка на приложимите артикулни части

### Инструкции за разглобяване

#### Инструкции за сглобяване в обратен ред

1. Отстранете бялата предпазна втулка – натиснете втулката нагоре и я завъртете надясно. Вижте също инструкциите на английски език върху втулката.
2. Съединението може да се изтегли. Допълнително разглобяване на инструмента не е необходимо и може да бъде направено само от производителя по време на обслужване.
3. Почистете оста на разширителя в открито състояние, разделен от бялата предпазна втулка. За целите на стерилизацията всичко може да се монтира в първоначалното му положение.



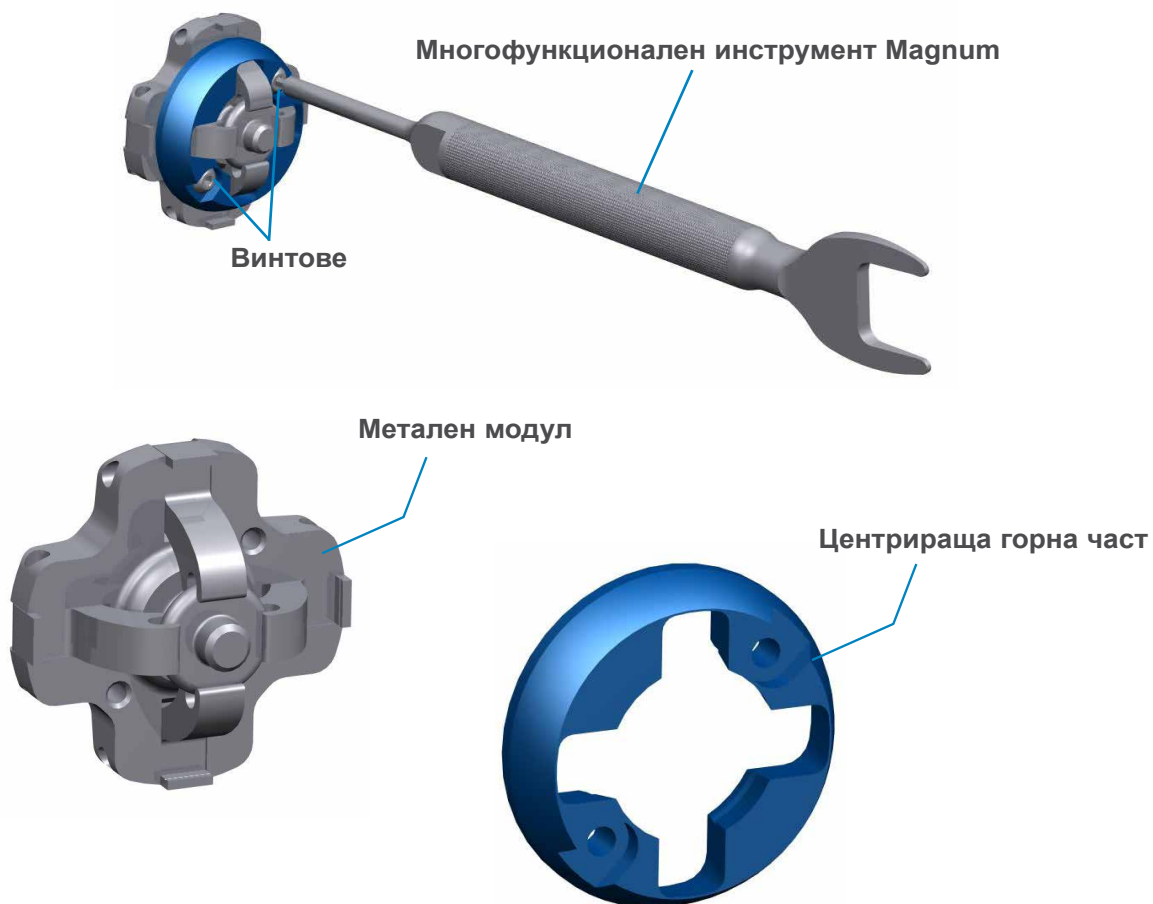
# ИНСТРУМЕНТИ ЗА ВЪВЕЖДАНЕ, ИМПАКТОРИ И ЕКСТРАКТОРИ

## Ацетабуларни импактори

Вижте „Показалец“ за списъка на приложимите артикулни части

### Инструкции за разглобяване

1. Използвайте шестограмния край на многофункционалния инструмент Magnum, за да развиете и отстраните 2-та винта от планката на импактора.
2. Разделете синята пластмасова центрираща горна част от металния модул.
3. Край на разглобяването.



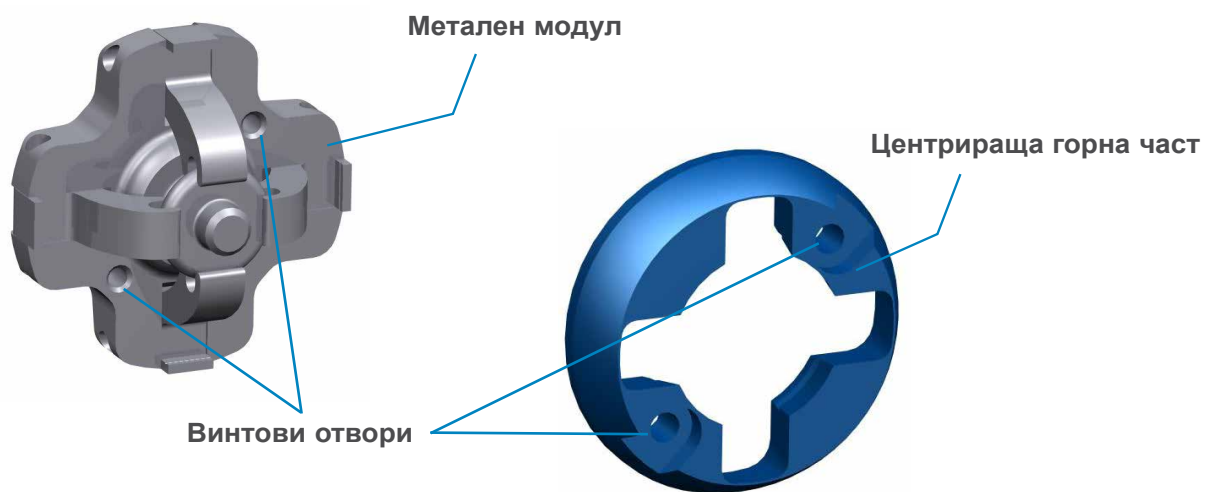
# ИНСТРУМЕНТИ ЗА ВЪВЕЖДАНЕ, ИМПАКТОРИ И ЕКСТРАКТОРИ

## Ацетабуларни импактори

Вижте „Показалец“ за списъка на приложимите артикулни части

### Инструкции за сглобяване

1. Подравнете синята центрираща горна част с металния модул, като винтовете отвори на 2-те части са подравнени.
2. Използвайте шестограмния край на многофункционалния инструмент Magnum, за да навиете 2-та винта в планката на импактора.
3. Край на сглобяването.





# ИНСТРУМЕНТИ ЗА ВЪВЕЖДАНЕ, ИМПАКТОРИ И ЕКСТРАКТОРИ

## Импактори с чашка

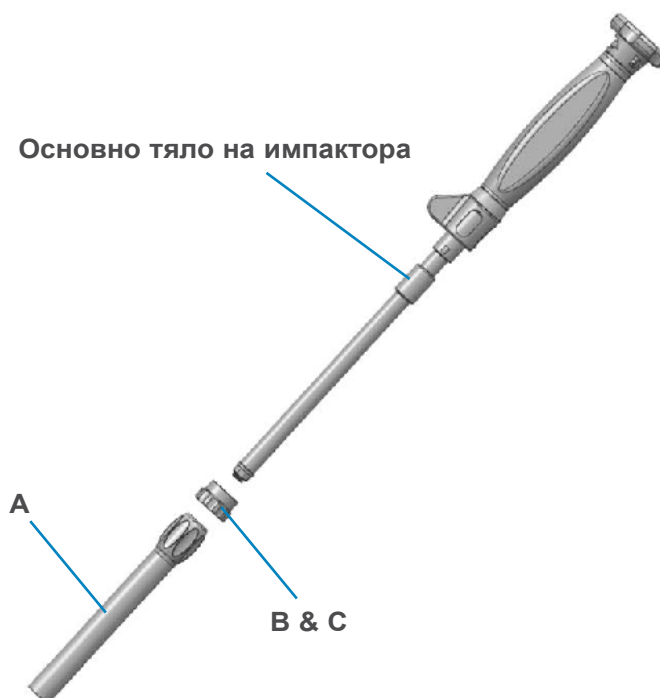
Номер на част: 31-601587

### Сглобяване

Пружинният импактор за обвивка Exceed АВТ има два демонтиращи се компоненти – заключваща втулка (А) и заключваща капачка на вариантния водач (В) (вкл. притискаща пружина (С), не е показана).

### Инструкции за разглобяване

А: Заключващата втулка се разглобява чрез развиване от основното тяло на компонента В & С на импактора: Компонентът заключваща капачка + притискаща пружина на вариантния водач се задържа на байонетен захват и се отстранява чрез завъртане на капачката на четвърт оборот, като същевременно се изтегля от основното тяло на импактора.



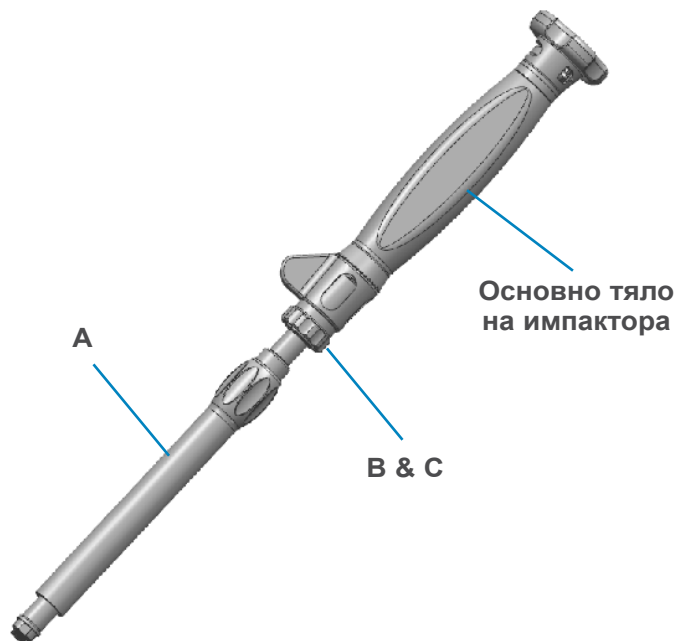
# ИНСТРУМЕНТИ ЗА ВЪВЕЖДАНЕ, ИМПАКТОРИ И ЕКСТРАКТОРИ

## Импактори с чашка

Номер на част: 31-601587

### За сглобяване на изделието:

1. Поставете притискащата пружина (С) в заключващата капачка (В) на вариантния водач
2. Плъзнете (В) & (С) заедно с оста на основното тяло на импактора, позволявайки на заключващата капачка да премине през байонетния захват, докато усетите съпротивление
3. Заклучете (В) & (С) на мястото им чрез завъртане на четвърт оборот
4. Плъзнете заключващата втулка (А) върху основното тяло на импактора и навийте (А) към основното тяло на импактора



# ИНСТРУМЕНТИ ЗА ВЪВЕЖДАНЕ, ИМПАКТОРИ И ЕКСТРАКТОРИ

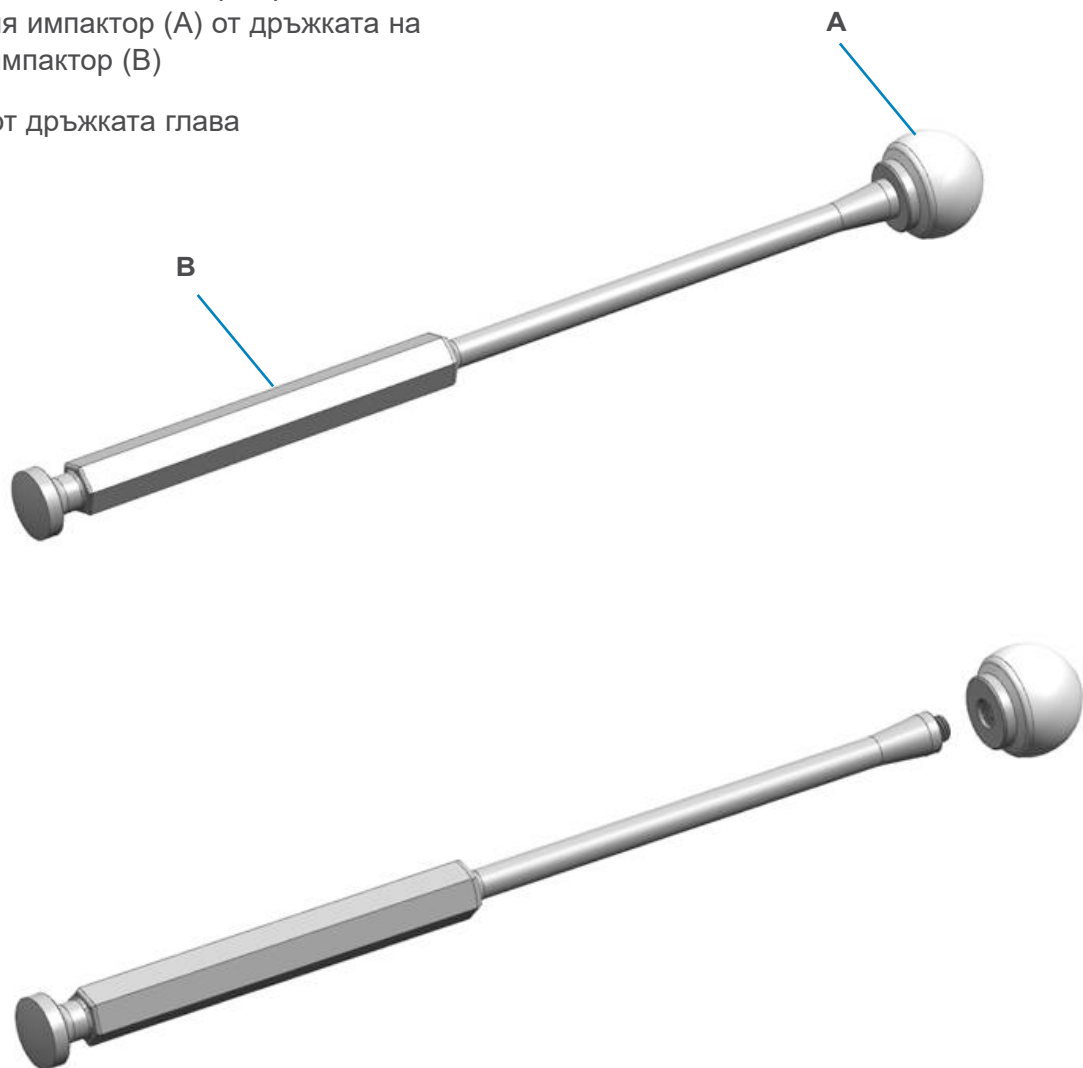
## Импактори с чашка

Номер на част: 31-600590, 31-600591, 31-600592, 31-600593

### Инструкции за сглобяване

Устройството се сглобява и разглобява или чрез навиване, или чрез развиване на кръглия импактор (А) от дръжката на кръглия импактор (В)

Развита от дръжката глава



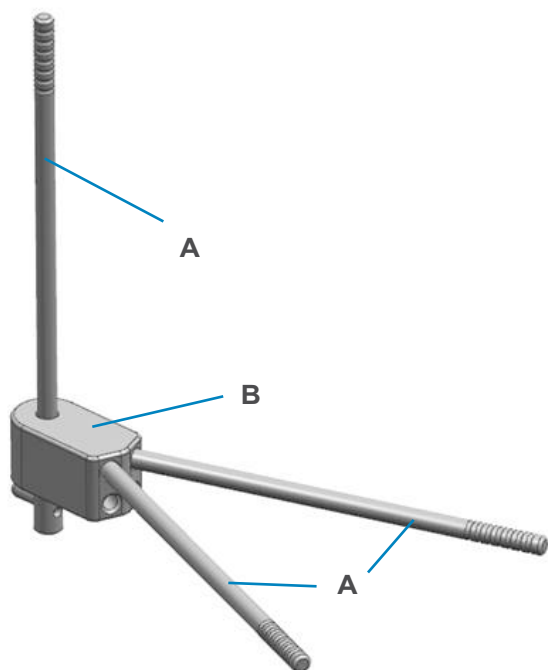
# ИНСТРУМЕНТИ ЗА ВЪВЕЖДАНЕ, ИМПАКТОРИ И ЕКСТРАКТОРИ

## Импактори с чашка

Номер на част: 31-601081

### Сглобяване/разглобяване на вариантен водач

Устройството се сглобява и разглобява или чрез навиване, или чрез развиване на пръчките на вариантния водач (А) от тялото на вариантния водач (В)



Сглобени развити пръчки

# ИНСТРУМЕНТИ ЗА ВЪВЕЖДАНЕ, ИМПАКТОРИ И ЕКСТРАКТОРИ

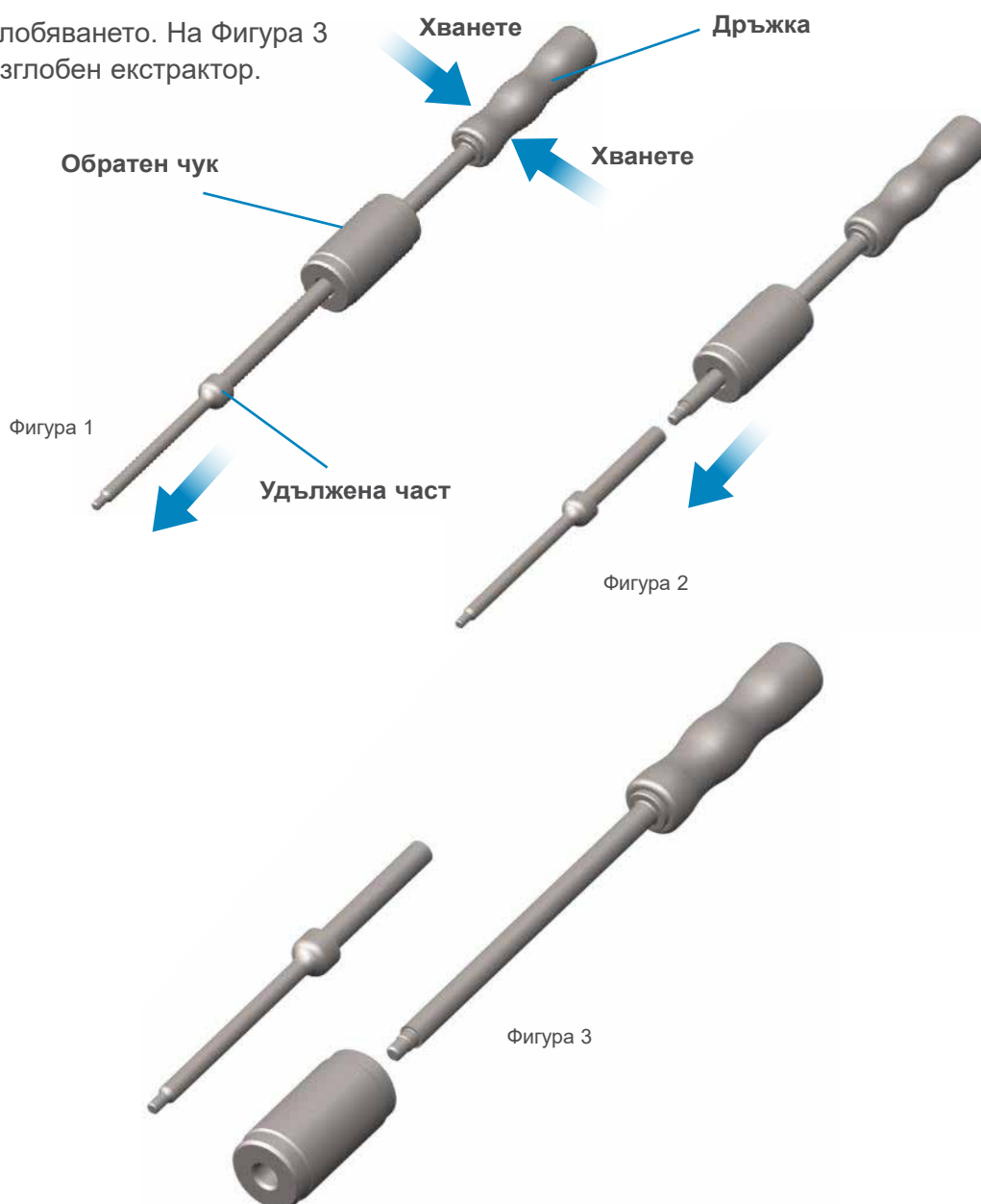
## Екстрактор с обратен чук

Номер на част: 01.06808.300

### Инструкции за разглобяване

#### Инструкции за сглобяване в обратен ред

1. Хванете дръжката с една ръка и развийте удължената част (Фигура 1).
2. Изтеглете надолу обратния чук от дръжката (Фигура 2).
3. Край на разглобяването. На Фигура 3 е показан разглобен екстрактор.



# ИНСТРУМЕНТИ ЗА ВЪВЕЖДАНЕ, ИМПАКТОРИ И ЕКСТРАКТОРИ

## Екстрактор за адаптер

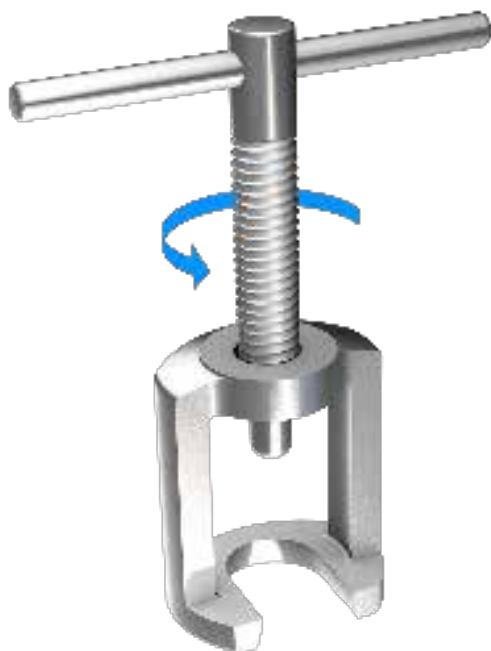
Артикулни номера: 01.00009.101

### Инструкции за разглобяване

#### Инструкции за сглобяване в обратен ред

1. За да разглобите за почистване, завъртете Т-дръжката обратно на часовниковата стрелка, докато Т-дръжката и основата напълно се разединят (както е показано на Фигура 1 и Фигура 2).

ⓘ **Забележка:** По време на процеса на почистване трябва да се обърне особено внимание на прецизните форми (вижте червената стрелка на Фигура 2).



Фигура 1



Фигура 2

# ИНСТРУМЕНТИ ЗА ВЪВЕЖДАНЕ, ИМПАКТОРИ И ЕКСТРАКТОРИ

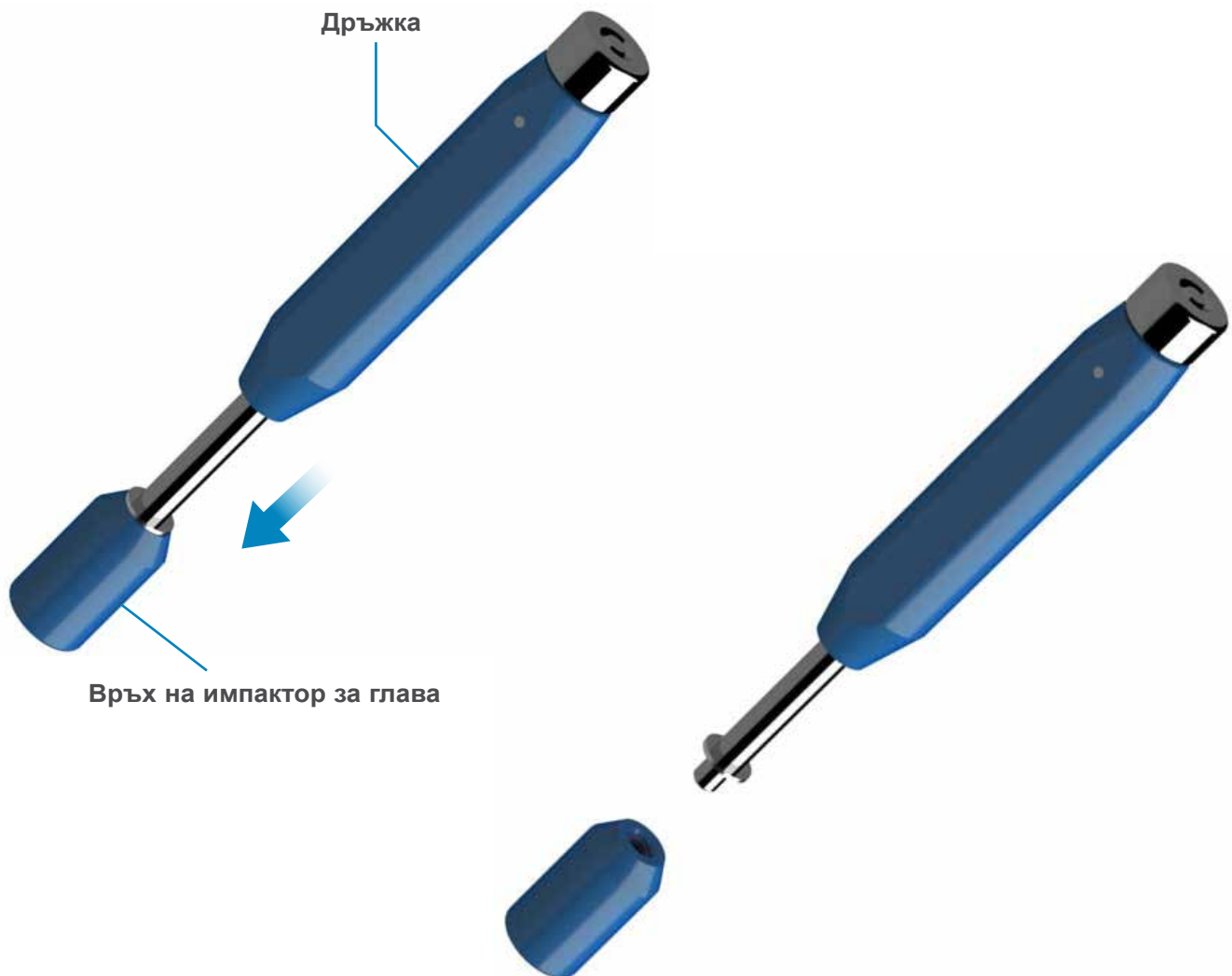
## Импактори за глава

Номер на част: A0107001

### Инструкции за разглобяване

1. Развийте върха на импактора на глава от дръжката.
2. Край на разглобяването.

ⓘ **Забележка:** Импакторът за глава Exception трябва да бъде изцяло разглобен за почистване и парна стерилизация.



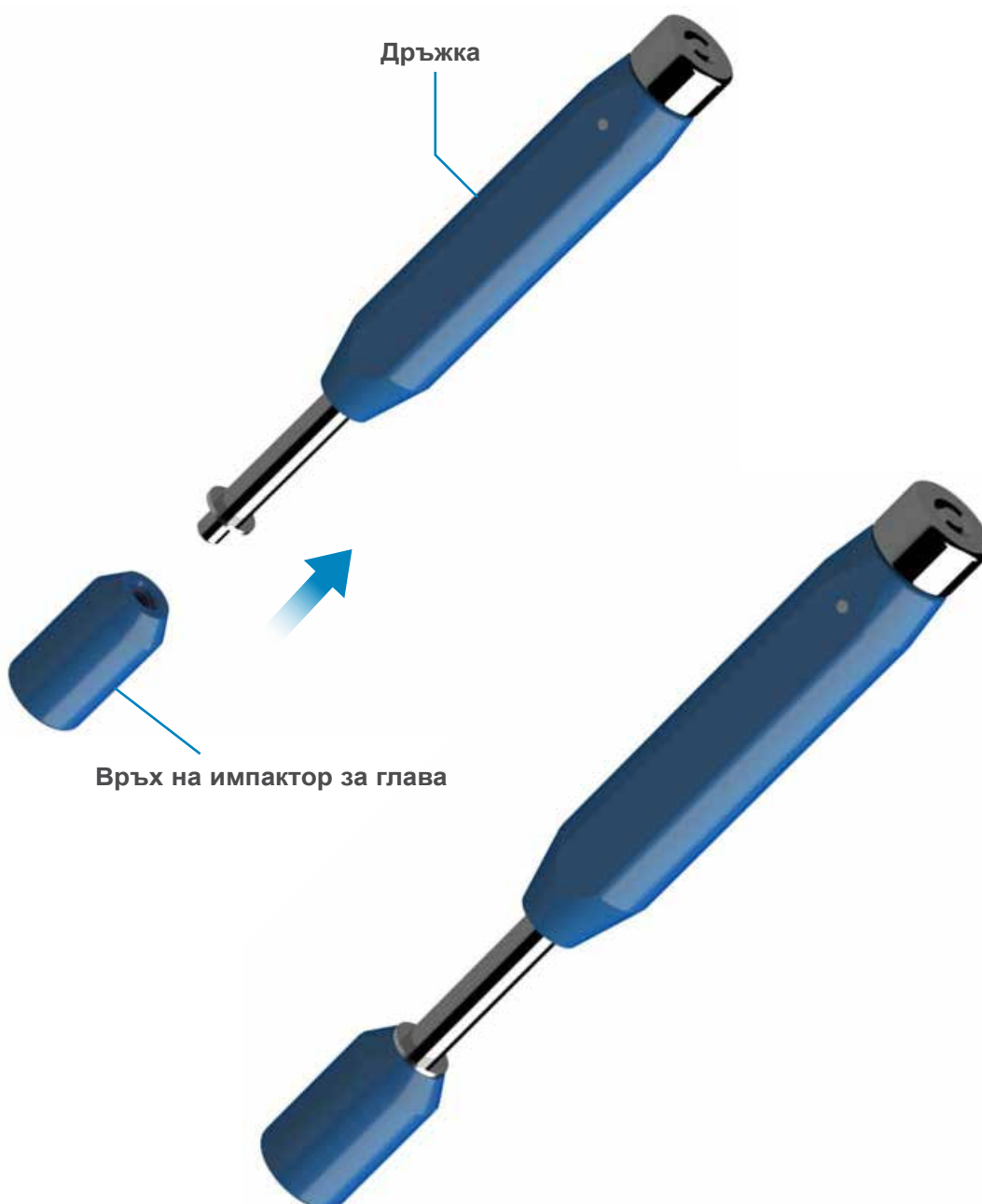
# ИНСТРУМЕНТИ ЗА ВЪВЕЖДАНЕ, ИМПАКТОРИ И ЕКСТРАКТОРИ

## Импактори за глава

Номер на част: A0107001

### Инструкции за сглобяване

1. Навийте върха на импактора на глава на дръжката.
2. Край на сглобяването.





# ИНСТРУМЕНТИ ЗА ВЪВЕЖДАНЕ, ИМПАКТОРИ И ЕКСТРАКТОРИ

## Импактор за хумерална чашка

Номер на част: 01.04239.320

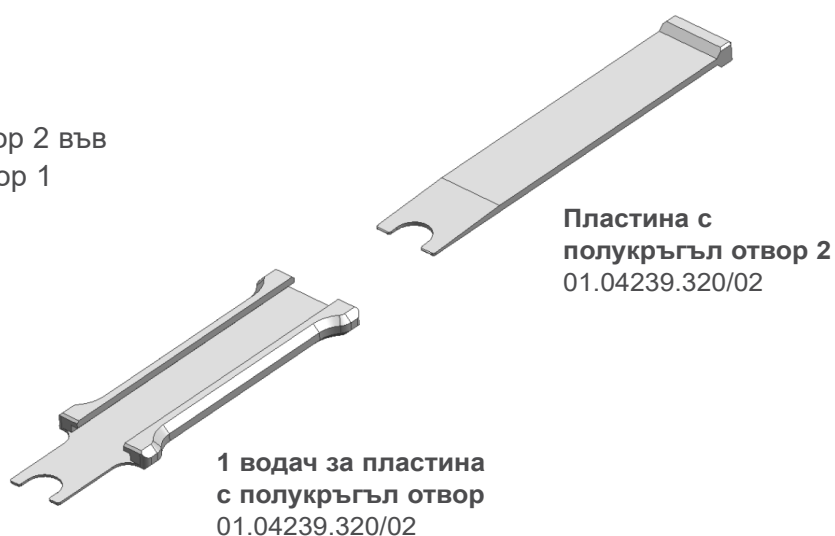
### Инструкция за разглобяване

1. Отделете пластината с полукръгъл отвор 2 от водача за пластината с полукръгъл отвор 1
2. Край на разглобяването

⊖ **Забележка:** Екстракторът за хумерална чашка трябва да бъде изцяло разглобен за почистване и парна стерилизация.

### Инструкции за сглобяване

1. Плъзнете пластината с полукръгъл отвор 2 във водача за пластината с полукръгъл отвор 1
2. Край на сглобяването



Сглобен екстрактор за хумерална чашка



# ИНСТРУМЕНТИ ЗА ВЪВЕЖДАНЕ, ИМПАКТОРИ И ЕКСТРАКТОРИ

## Екстрактор за хумерална проба

Номер на част: 72.01.00-02, 01.04236.115, 01.04236.120

### Инструкции за разглобяване

за 72.01.00-02

1. Развийте адаптера 3 от дръжката на екстрактора за хумерална пробна протеза 1 (обратно на часовниковата стрелка)
2. Отстранете лекия обратен чук 2
3. Край на сглобяването

### Инструкции за сглобяване

за 72.01.00-02 с 01.04236.115 и 01.04235.120

1. Развийте адаптера 3 от удължаващия прът 4 (обратно на часовниковата стрелка)
2. Отстранете тежкия обратен чук 5
3. Развийте удължаващия прът 4 от дръжката на екстрактора за хумерална пробна протеза 1 (обратно на часовниковата стрелка)
4. Край на разглобяването



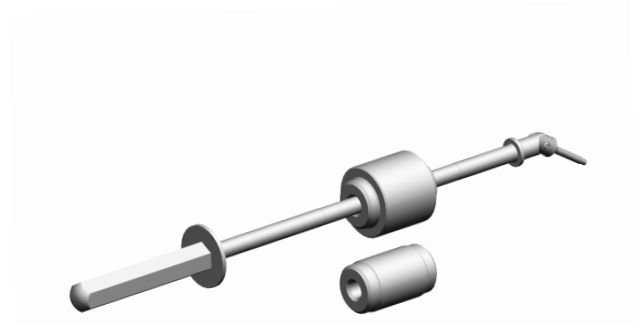
# ИНСТРУМЕНТИ ЗА ВЪВЕЖДАНЕ, ИМПАКТОРИ И ЕКСТРАКТОРИ

## Екстрактор за хумерална проба

Номер на част: 72.01.00-02, 01.04236.115, 01.04236.120

### Инструкции за сглобяване за 72.01.00-02

1. Поставете лекия обратен чук 2 на дръжката на екстрактора за хумерална пробна протеза 1
2. Навийте адаптера 3 на края на дръжката на екстрактора за хумерална пробна протеза 1 (по часовниковата стрелка)
3. Край на сглобяването



Сглобен екстрактор за хумерална пробна протеза с удължаващ прът и прикачен тежък обратен чук

### Инструкции за сглобяване за 72.01.00-02 с 01.04236.115 и 01.04235.120

1. Навийте удължаващия прът 4 на края на дръжката на екстрактора за хумерална пробна протеза 1 (по часовниковата стрелка)
2. Поставете тежкия обратен чук 5 на дръжката на екстрактора за хумерална пробна протеза 1 с навит удължаващ прът
3. Навийте адаптера 3 на края на дръжката на екстрактора за хумерална пробна протеза 1 (по часовниковата стрелка)
4. Край на сглобяването

⊖ **Забележка:** Екстракторът за хумерална пробна протеза трябва да бъде изцяло разглобен за почистване и парна стерилизация.



# ИНСТРУМЕНТИ ЗА ВЪВЕЖДАНЕ, ИМПАКТОРИ И ЕКСТРАКТОРИ

## Въвеждащ инструмент/екстрактор за ъглови пластини с острие

Номер на част: 110.23.050

### Инструкции за разглобяване

1. Напълно развийте винта от захващащите челюсти и ги отделете от ръкохватката, както е показано на илюстрацията в разглобено състояние (Фигура 2).
2. Край на разглобяването.

### Инструкции за сглобяване

1. Притиснете заедно захващащите челюсти на ръкохватката.
2. Навийте болта през захващащите челюсти и ръкохватката, за да ги сглобите една към други и към ръкохватката.



Фигура 1: Сглобено състояние

Захващаща челюст 1

Захващаща челюст 2



Фигура 2: Разглобено състояние

# ИНСТРУМЕНТИ ЗА ВЪВЕЖДАНЕ, ИМПАКТОРИ И ЕКСТРАКТОРИ

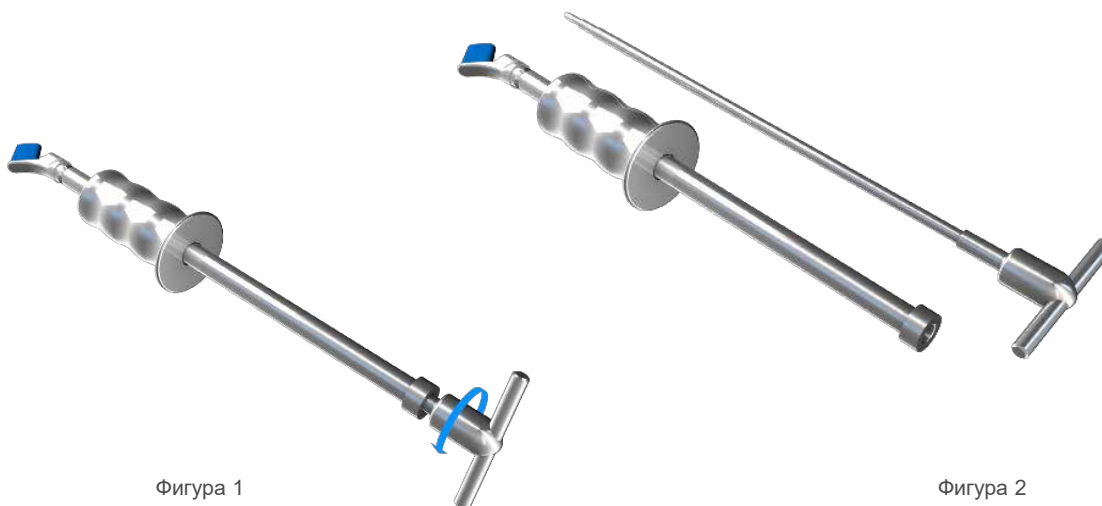
## Екстрактор за бедрено стемло Kinectiv

Артикулни номера: 01.00295.101

### Инструкции за разглобяване

#### Инструкции за сглобяване в обратен ред

1. За разглобяване на интраоперативния екстрактор за бедрено стемло Kinectiv завъртете дръжката обратно на часовниковата стрелка (както е показано на Фигура 1), докато целият модул се разхлаби и можете да го изтеглите и отделите (както е показано на Фигура 2).



Фигура 3



Фигура 4

# ИНСТРУМЕНТИ ЗА ВЪВЕЖДАНЕ, ИМПАКТОРИ И ЕКСТРАКТОРИ

## Екстрактор за бедрено стемло Kinectiv

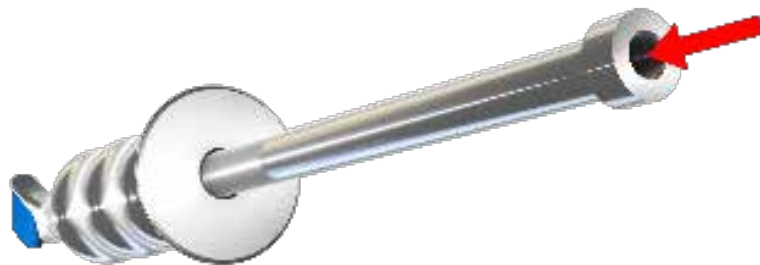
Артикулни номера: 01.00295.101

☰ **Забележка:** Както е показано на Фигури 5–6, необходимо е да се почисти проходния отвор, както и чувствителните зони (червени стрелки).

2. Измийте инструмента, докато е разглобен.



Фигура 4



Фигура 5

# ИНСТРУМЕНТИ ЗА ВЪВЕЖДАНЕ, ИМПАКТОРИ И ЕКСТРАКТОРИ

## Въвеждащи инструменти с вложка

Вижте „Показалец“ за списъка на приложимите артикулни части

### Инструкции за разглобяване

1. Развийте втулката на въвеждащия инструмент чрез завъртането и по часовниковата стрелка, докато резбите се развият напълно. Втулката и шайбата трябва да са хлабави на оста на въвеждащия инструмент с вложка.
2. Плъзнете гумения уплътняващ пръстен извън главата в посока на черната дръжка. Уплътняващият пръстен трябва да е хлабав на оста на въвеждащия инструмент с вложка.
3. Край на разглобяването.

ⓘ **Забележка:** Въвеждащите инструменти с вложка трябва да бъде изцяло разглобени за почистване и парна стерилизация.



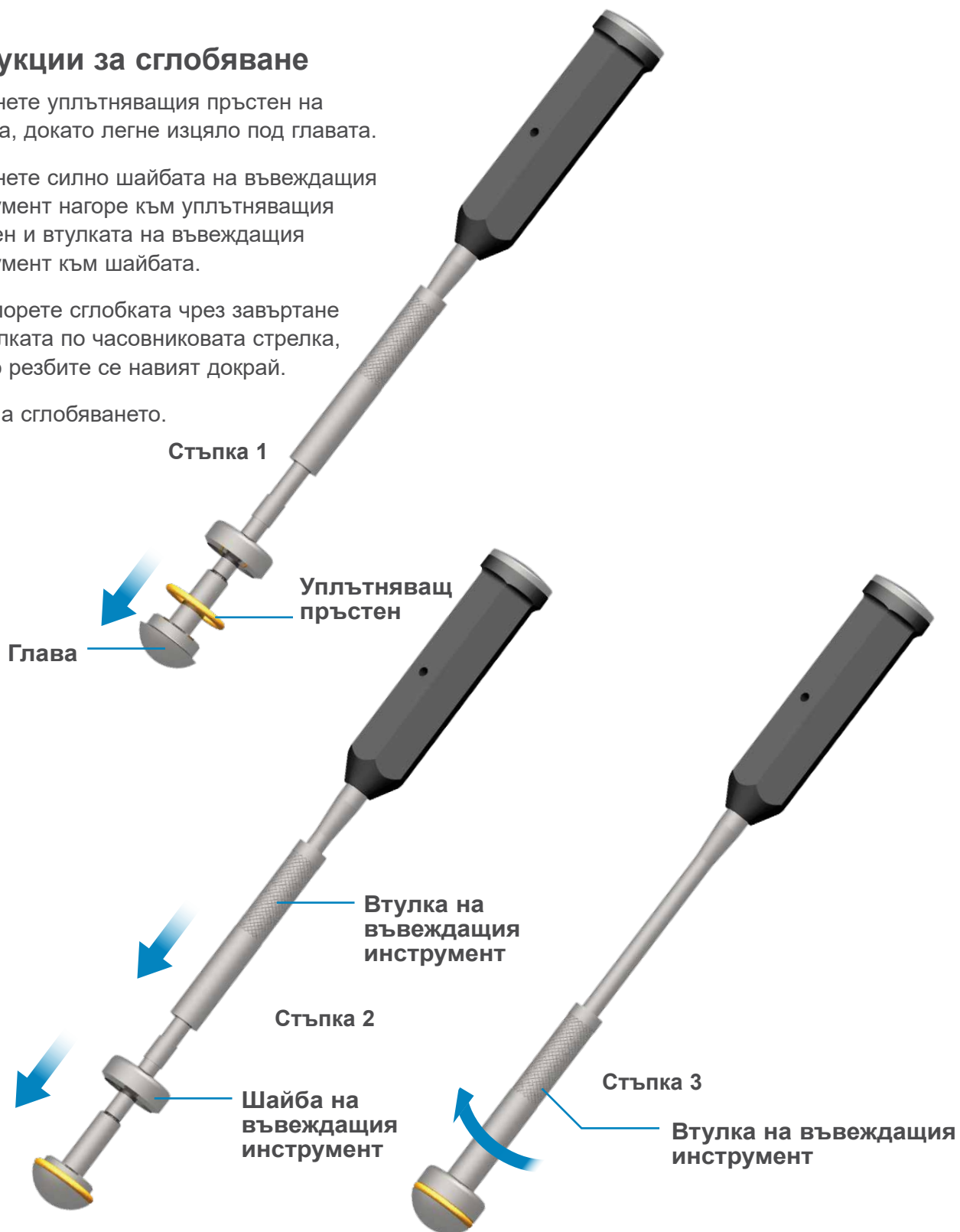
# ИНСТРУМЕНТИ ЗА ВЪВЕЖДАНЕ, ИМПАКТОРИ И ЕКСТРАКТОРИ

## Въвеждащи инструменти с вложка

Вижте „Показалец“ за списъка на приложимите артикулни части

### Инструкции за сглобяване

1. Натиснете уплътняващия пръстен на главата, докато легне изцяло под главата.
2. Натиснете силно шайбата на въвеждащия инструмент нагоре към уплътняващия пръстен и втулката на въвеждащия инструмент към шайбата.
3. Застопорете сглобката чрез завъртане на втулката по часовниковата стрелка, докато резбите се навият докрай.
4. Край на сглобяването.





# ИНСТРУМЕНТИ ЗА ВЪВЕЖДАНЕ, ИМПАКТОРИ И ЕКСТРАКТОРИ

## Модулен екстрактор за бедрено стемло

Вижте „Показалец“ за списъка на приложимите артикулни части

### Инструкции за сглобяване

#### Инструкции за разглобяване в обратен ред

Части, които трябва да се сглобят (вижте Фигура 1):

1. Винт с ръкохватка
2. Ударна тежест
3. Съчленяване
4. Канюлирана направляваща щанга
5. Захващащ патронник
6. Винт

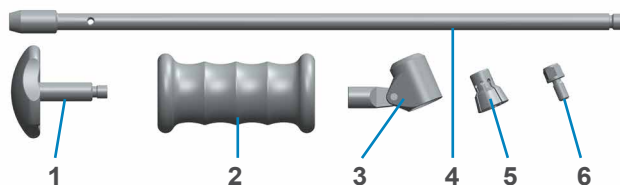
1. Навийте винта с ръкохватка (1) в канюлираната направляваща щанга (4) и го затегнете с гайката, както е показано на Фигура 2.

2. Придърпайте ударната тежест (2) по канюлираната направляваща щанга (4), както е показано на Фигура 3.

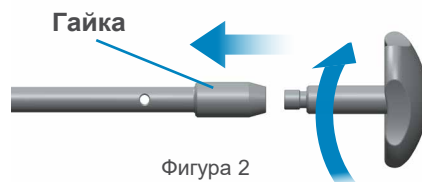
3. Сглобете канюлираната направляваща щанга (4) със съчленяването (3), като навийте направляващата щанга в резбовия отвор на съчленяването, както е показано на Фигура 4.

4. Сглобете съчленяването (3) с винта (6) и подходящ размер захващащ патронник (5), като ги навийте заедно с помощта на дръжка с бързо съединение (артикулен номер: 75.00.25), както е показано на Фигура 5.

5. Изцяло разглобеният инструмент е показан на Фигура 6.



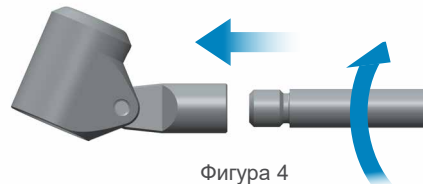
Фигура 1



Фигура 2



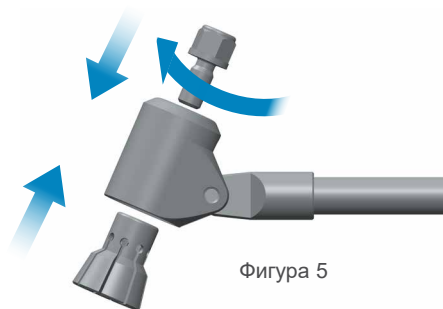
Фигура 3



Фигура 4



Фигура 6



Фигура 5

# ИНСТРУМЕНТИ ЗА ВЪВЕЖДАНЕ, ИМПАКТОРИ И ЕКСТРАКТОРИ

## Екстрактор за монолитно бедрено стебло

Вижте „Показалец“ за списъка на приложимите артикулни части

### Инструкции за сглобяване

#### Инструкции за разглобяване в обратен ред

Части, които трябва да се сглобят (вижте Фигура 1):

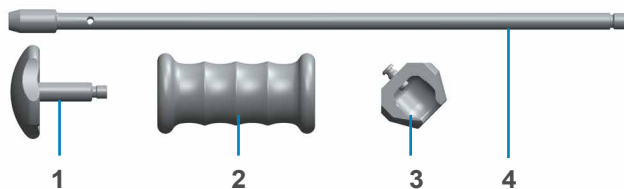
1. Винт с ръкохватка
2. Ударна тежест
3. Стягаща скоба за монолитно стебло
4. Канюлирана направляваща щанга

1. Навийте винта с ръкохватка (1) в канюлираната направляваща щанга (4) и го затегнете с гайката, както е показано на Фигура 2.

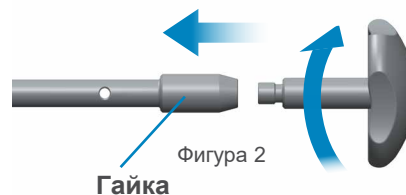
2. Придърпайте ударната тежест (2) по канюлираната направляваща щанга (4), както е показано на Фигура 3.

3. Сглобете канюлираната направляваща щанга (4) с подходящ размер стягаща скоба (3), като навийте направляващата щанга в един от двата резбови отвора на стягащата скоба.

4. Изцяло разглобеният инструмент е показан на Фигура 5.

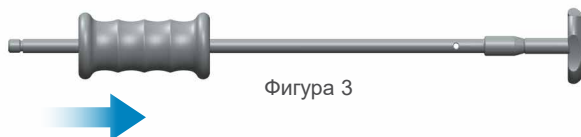


Фигура 1

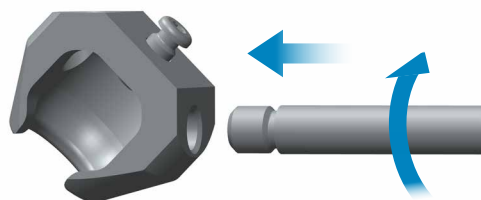


Фигура 2

Гайка



Фигура 3



Фигура 4



Фигура 5

# ИНСТРУМЕНТИ ЗА ВЪВЕЖДАНЕ, ИМПАКТОРИ И ЕКСТРАКТОРИ

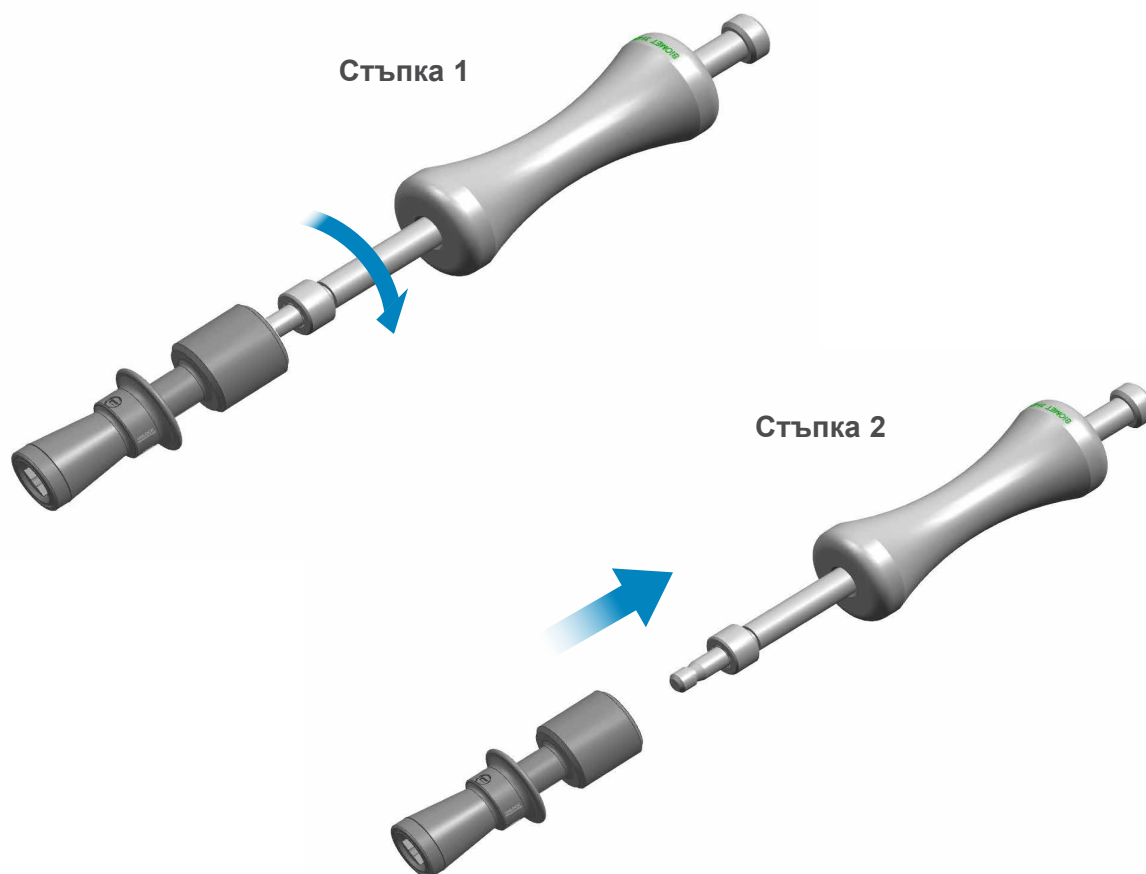
## Декомпресионен адаптер за екстрактор PerFuse

Номер на част: 800-0543, 31-473621

### Инструкции за разглобяване

1. Завъртете обратния чук обратно на часовниковата стрелка, за да го развиете изцяло от адаптера му.
2. Край на разглобяването

ⓘ **Забележка:** Адаптерът на обратния чук PerFuse трябва да бъде изцяло разглобен за почистване и парна стерилизация.



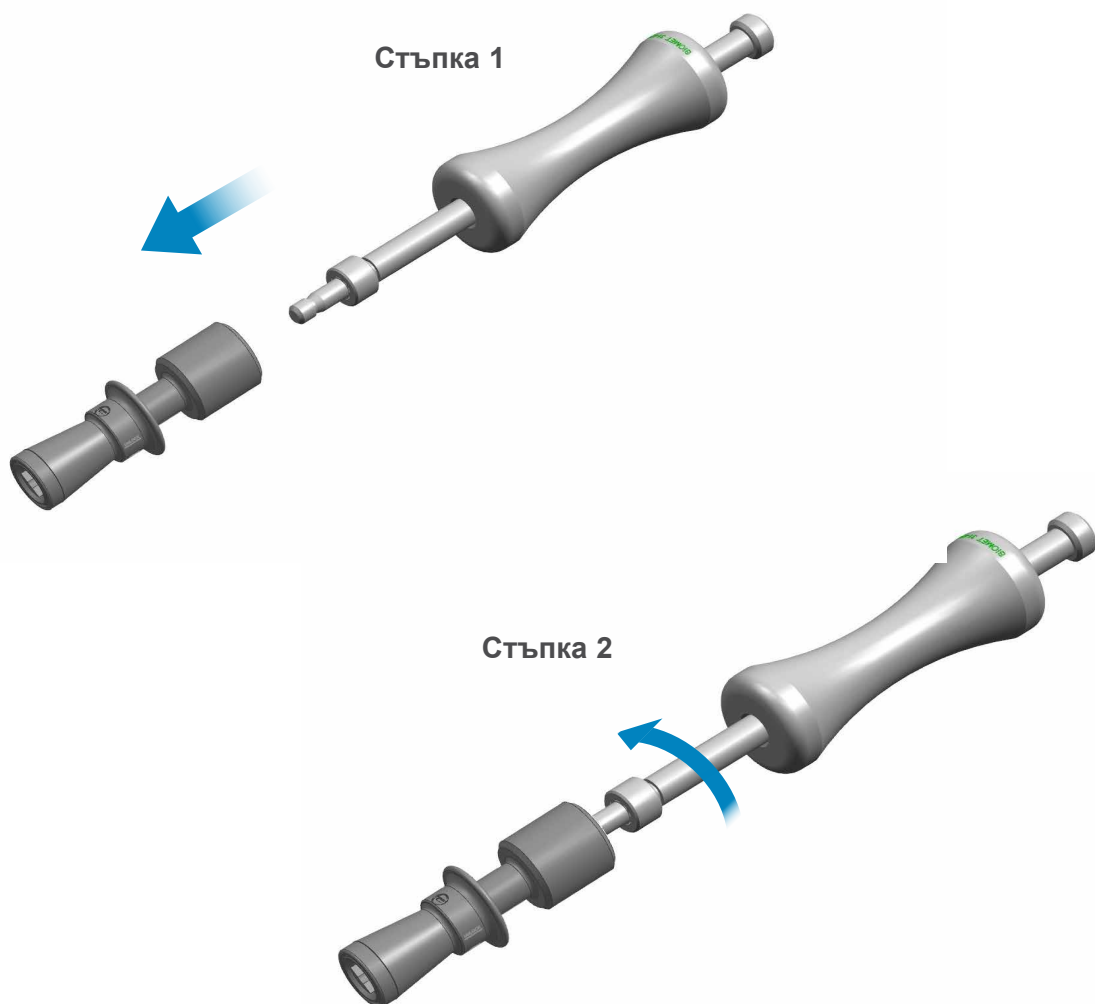
# ИНСТРУМЕНТИ ЗА ВЪВЕЖДАНЕ, ИМПАКТОРИ И ЕКСТРАКТОРИ

## Декомпресионен адаптер за екстрактор PerFuse

Номер на част: 800-0543, 31-473621

### Инструкции за сглобяване

1. Поставете обратния чук на адаптера на обратния чук.
2. Завъртете обратния чук по часовниковата стрелка, за да го навиее на адаптера му.
3. Край на сглобяването.



# ИНСТРУМЕНТИ ЗА ВЪВЕЖДАНЕ, ИМПАКТОРИ И ЕКСТРАКТОРИ

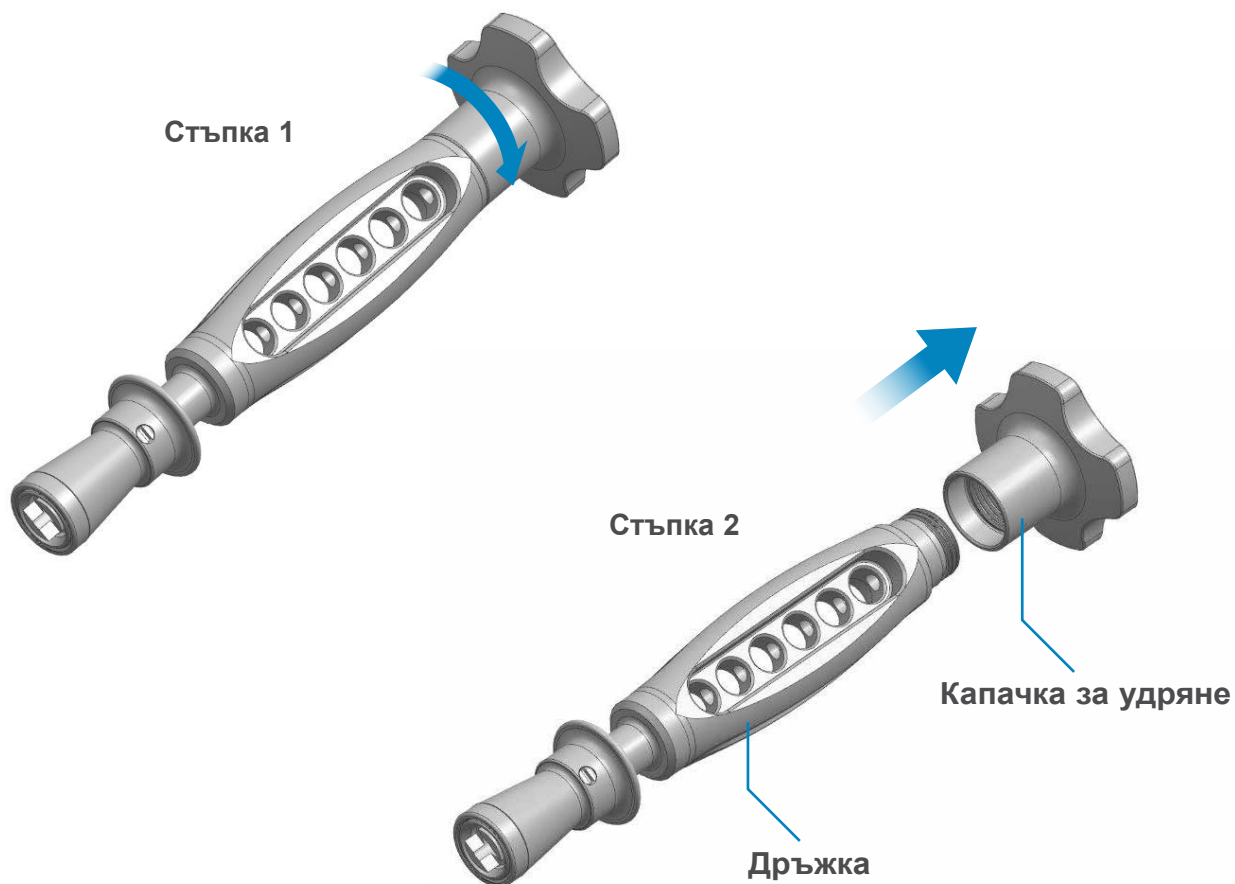
## Декомпресионна дръжка PerFuse

Номер на част: 800-0544, 800-0545

### Инструкции за разглобяване

1. Завъртете капачката за удряне обратно на часовниковата стрелка, за да я развиете изцяло от дръжката.
2. Край на разглобяването

ⓘ **Забележка:** Декомпресионната дръжка PerFuse трябва да бъде изцяло разглобена за почистване и парна стерилизация.



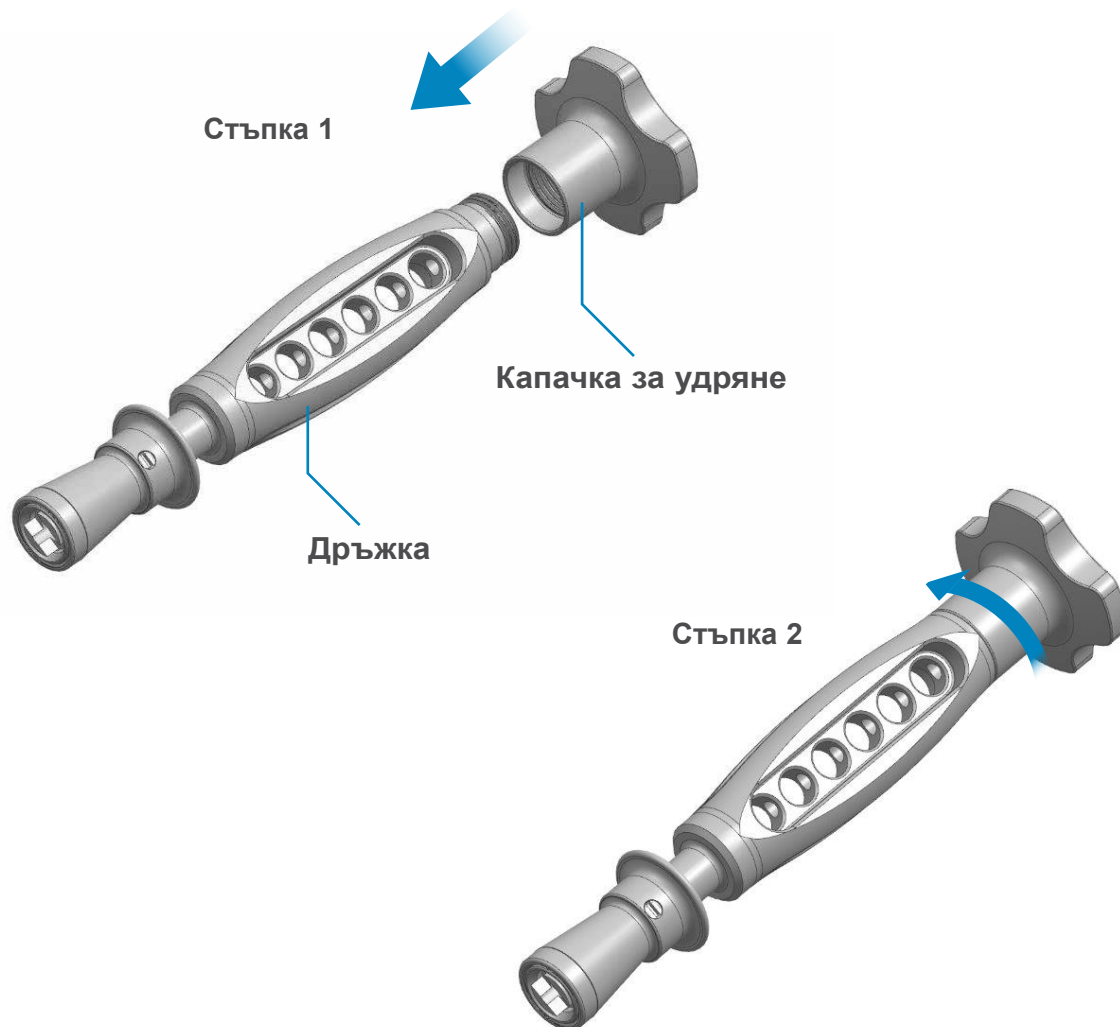
# ИНСТРУМЕНТИ ЗА ВЪВЕЖДАНЕ, ИМПАКТОРИ И ЕКСТРАКТОРИ

## Декомпресионна дръжка PerFuse

Номер на част: 800-0544, 800-0545

### Инструкции за сглобяване

1. Поставете капачката за удряне на дръжката
2. Завъртете капачката за удряне по часовниковата стрелка, за да я навиете на дръжката
3. Край на сглобяването



# ИНСТРУМЕНТИ ЗА ВЪВЕЖДАНЕ, ИМПАКТОРИ И ЕКСТРАКТОРИ

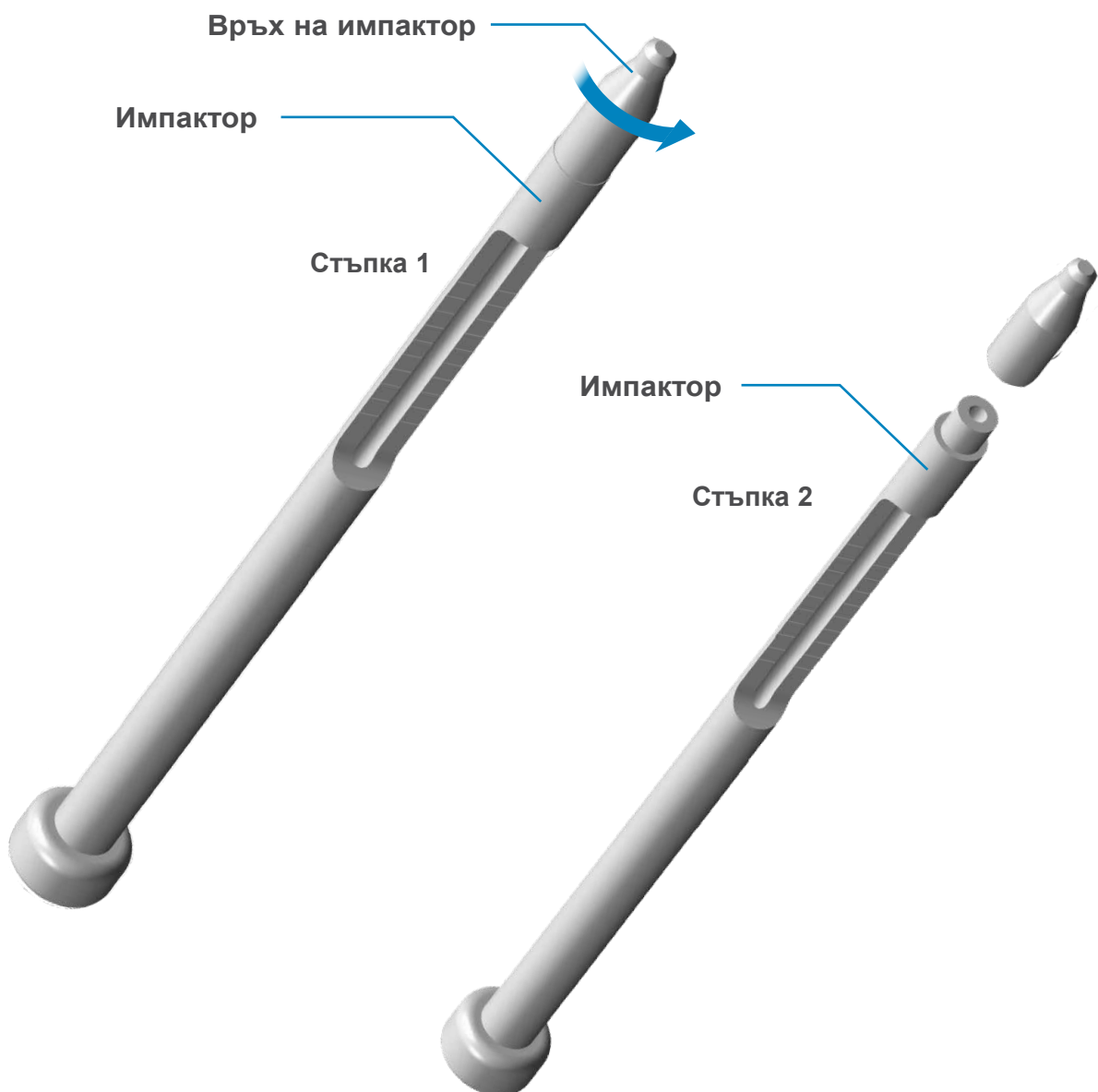
## Импактори за пластина и пирон

Номер на част: 00-1193-006-00, 00-1193-055-00

### Инструкции за разглобяване

1. Завъртете върха на импактора обратно на часовниковата стрелка, за да го развиете от импактора.
2. Край на разглобяването.

🗨 **Забележка:** Импакторът трябва да бъде изцяло разглобен за почистване и парна стерилизация.



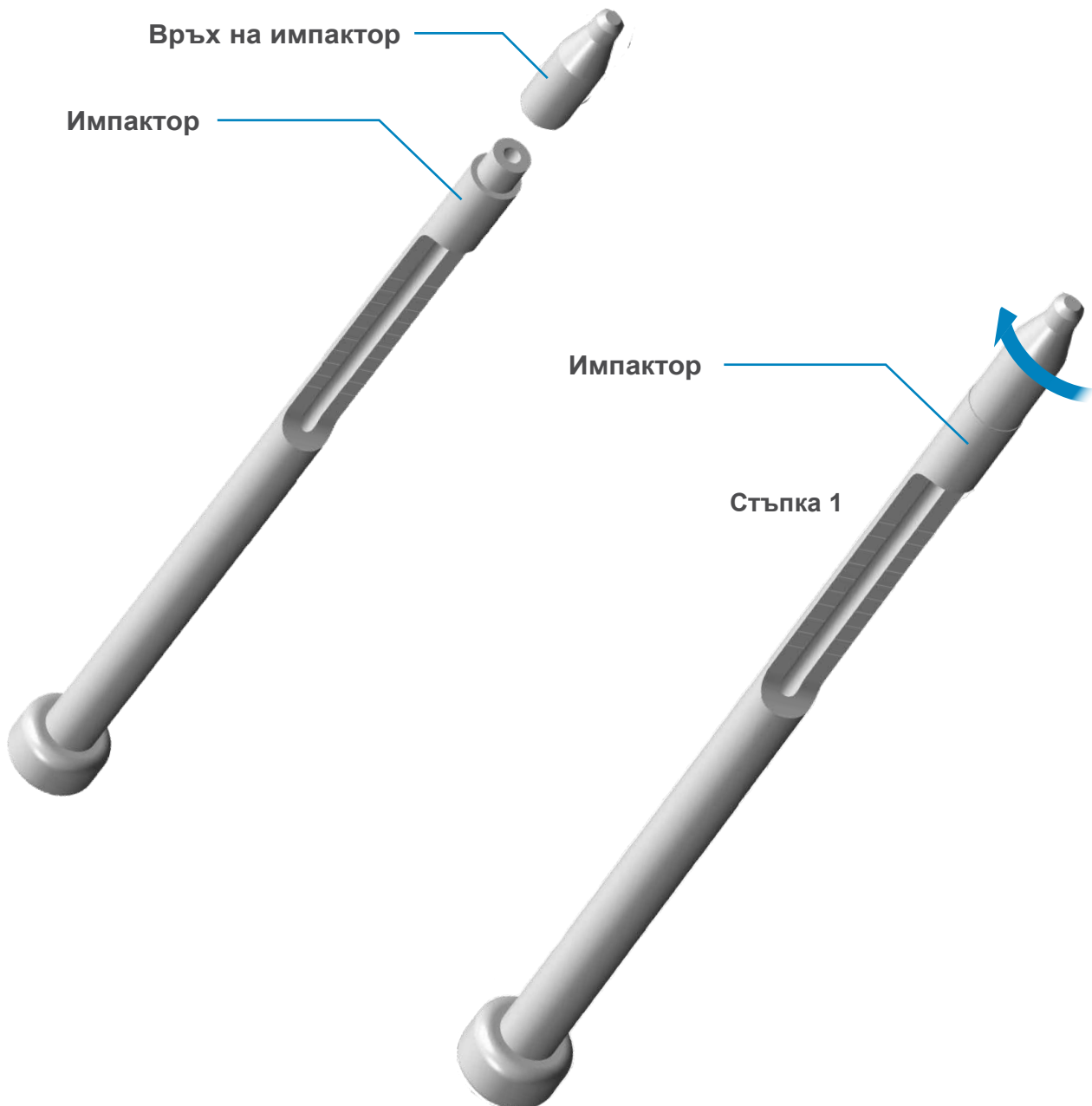
# ИНСТРУМЕНТИ ЗА ВЪВЕЖДАНЕ, ИМПАКТОРИ И ЕКСТРАКТОРИ

## Импактори за пластина и пирон

Номер на част: 00-1193-006-00, 00-1193-055-00

### Инструкции за сглобяване

1. Навейте върха на импактора в импактора, докато се затегне напълно.
2. Край на сглобяването.





# ИНСТРУМЕНТИ ЗА ВЪВЕЖДАНЕ, ИМПАКТОРИ И ЕКСТРАКТОРИ

## Импактор за пластина и пирон

Номер на част: 110.25.130

### Инструкции за разглобяване

#### Инструкции за сглобяване в обратен ред

1. Развийте пластмасовия връх от оста на импактора, докато се отдели изцяло, както е показано на илюстрацията в разглобено състояние (Фигура 2).
2. Край на разглобяването.



Фигура 1: Сглобено състояние



Фигура 2: Разглобено състояние

# ИНСТРУМЕНТИ ЗА ВЪВЕЖДАНЕ, ИМПАКТОРИ И ЕКСТРАКТОРИ

## Адаптер за рамо

Номер на част: 01.04237.600

### Инструкции за разглобяване за 01.04237.600 (неразглобяем)

1. Отворете рамото на адаптера 2 и отстранете сглобеното стебло
2. Край на разглобяването

### Инструкции за разглобяване за 01.04237.600 (от две части)

1. Отворете рамото на адаптера 3 и отстранете сглобеното стебло
2. Развийте монтирания винт на рамото на адаптера 3 (обратно на часовниковата стрелка)
3. Край на разглобяването

ⓘ **Забележка:** Адаптерът за система за анатомични раменни фрактури трябва да бъде напълно разглобен за почистване и парна стерилизация.



Сглобен адаптер за система за анатомична раменна фрактура

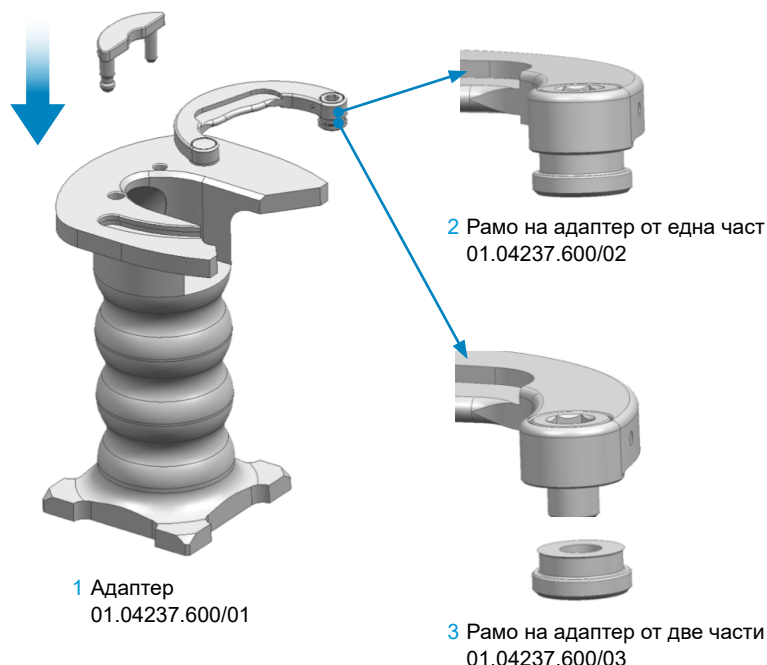
- Цяло
- Две части

### Инструкции за сглобяване за 01.04237.600 (неразглобяем)

1. Поставете сглобеното стебло в адаптер 1 и затворете рамото на адаптера 2 (неразглобяемо)
2. Край на разглобяването

### Инструкции за сглобяване за 01.04237.600 (от две части)

1. Монтирайте първо доставения винт, като го навиете по часовниковата стрелка на рамото на адаптера 3, което е от две части
2. Поставете сглобеното стебло в адаптер 1 и затворете рамото на адаптера 3 (от две части)
3. Край на разглобяването



# ИНСТРУМЕНТИ ЗА ВЪВЕЖДАНЕ, ИМПАКТОРИ И ЕКСТРАКТОРИ

## Раменен импактор

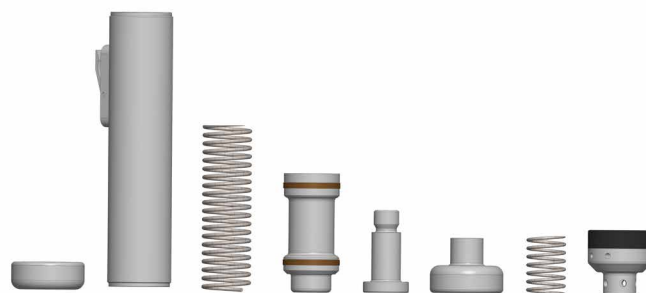
Номер на част: 01.04236.400

### Инструкции за разглобяване

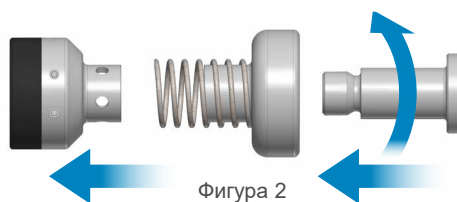
### Инструкции за сглобяване в обратен ред

Части, които трябва да се сглобят (вижте Фигура 1):

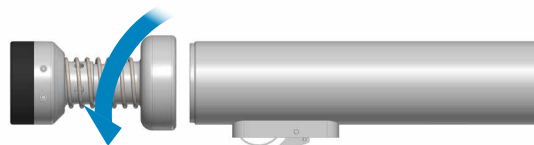
1. Планка на импактор
  2. Корпус
  3. Импулсна контактна пружина
  4. Чук
  5. Винтове на импактор
  6. Водач
  7. Пружина с предварително натягане
  8. Протектор за раменна кост
1. Сглобете протектора за раменна кост (8) с пружината с предварително натягане (7), водачът (6) и импактора (5), като ги навиете заедно към протектора за раменна кост (8) и винта на импактора (5), както е показано на Фигура 2.
  2. Сглобете подмодула с корпуса (2), както е показано на Фигура 3.
  3. Сглобете подмодула с чука (4), като натиснете бутона на корпуса и в същото време вкарете чука (4) в корпуса (2), както е показано на Фигура 4.
  4. Сглобете подмодула с импулсната пружина (3) и планката на импактора (1) чрез навиването на планката на импактора на корпуса (2), както е показано на Фигура 5.
  5. Изцяло разглобеният инструмент е показан на Фигура 6.



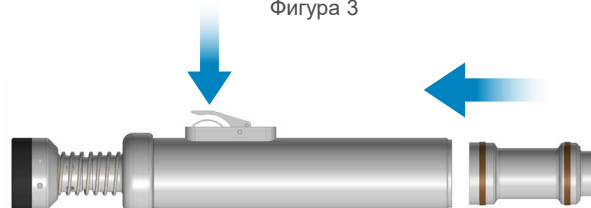
Фигура 1



Фигура 2



Фигура 3



Фигура 4



Фигура 5



Фигура 6

# ИНСТРУМЕНТИ ЗА ВЪВЕЖДАНЕ, ИМПАКТОРИ И ЕКСТРАКТОРИ

## Импактор за скоби

Номер на част: 02.00023.110, 02.00023.113

### Инструкции за разглобяване

#### Инструкции за сглобяване в обратен ред

1. Развийте ходовата гайка от обтегача и отстранете ходовия пръстен.
2. Отделете изцяло обтегача и втулката за хващане.
3. Край на разглобяването.



Фигура 1: Сглобено състояние



Фигура 2: Разглобено състояние

# ИНСТРУМЕНТИ ЗА ВЪВЕЖДАНЕ, ИМПАКТОРИ И ЕКСТРАКТОРИ

## Адаптер за екстрактор за стебло

Номер на част: 7053

### Инструкции за разглобяване

#### Инструкции за сглобяване в обратен ред

1. Адаптерът за отстраняване на стебло трябва да бъде разглобен за целите на почистването чрез развиване на шпиндела на ИМТ съединението от адаптера, както е показано на илюстрацията в разглобено състояние (Фигура 2).



Фигура 1: Сглобено състояние



Фигура 2: Разглобено състояние

# ИНСТРУМЕНТИ ЗА ВЪВЕЖДАНЕ, ИМПАКТОРИ И ЕКСТРАКТОРИ

## Екстрактор за стемло, прав

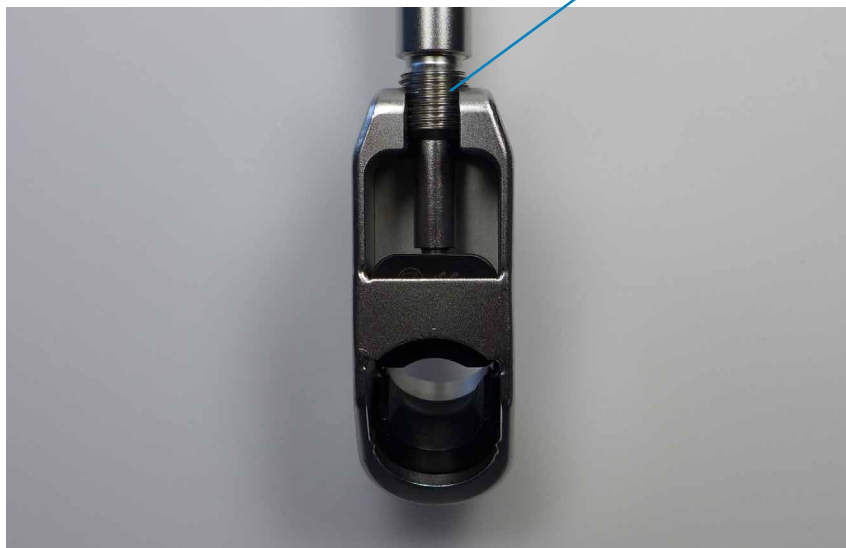
Номер на част: 01.00529.102

### Инструкции за разглобяване

#### Инструкции за сглобяване в обратен ред

1. При почистване разглобете пластмасовите скоби от инструмента за екстракция чрез развиване на застопоряващия винт (Фигура 1).
2. Край на разглобяването.

Застопоряващ винт



# ИНСТРУМЕНТИ ЗА ВЪВЕЖДАНЕ, ИМПАКТОРИ И ЕКСТРАКТОРИ

## Импактор/екстрактор за стебло, Wagner SL и Wagner Cone

Номер на част: 01.00109.808 • 01.00569.011

### Инструкции за разглобяване

#### Инструкции за сглобяване в обратен ред

1. Импакторът за ревизия на стебло латерално SL и екстракторът за проксимално пробно стебло Wagner Cone Prosthesis™ трябва да бъдат разглобени за почистване чрез напълно развиване на компонентите, както е показано на илюстрацията в разглобено състояние (Фигура 2).
2. Край на разглобяването.



Фигура 1: Сглобено състояние



Фигура 2: Разглобено състояние

# ИНСТРУМЕНТИ ЗА ВЪВЕЖДАНЕ, ИМПАКТОРИ И ЕКСТРАКТОРИ

## Екстрактор за стемло, Wagner SL

Номер на част: 75.11.00-01

### Инструкции за разглобяване

#### Инструкции за сглобяване в обратен ред

1. Внимание: При почистване отстранете двата заключващи винта (показани на Фигура 1), както е показано на илюстрацията в разглобено състояние (Фигура 2).



Фигура 1: Сглобено състояние



Фигура 2: Разглобено състояние



# ИНСТРУМЕНТИ ЗА ВЪВЕЖДАНЕ, ИМПАКТОРИ И ЕКСТРАКТОРИ

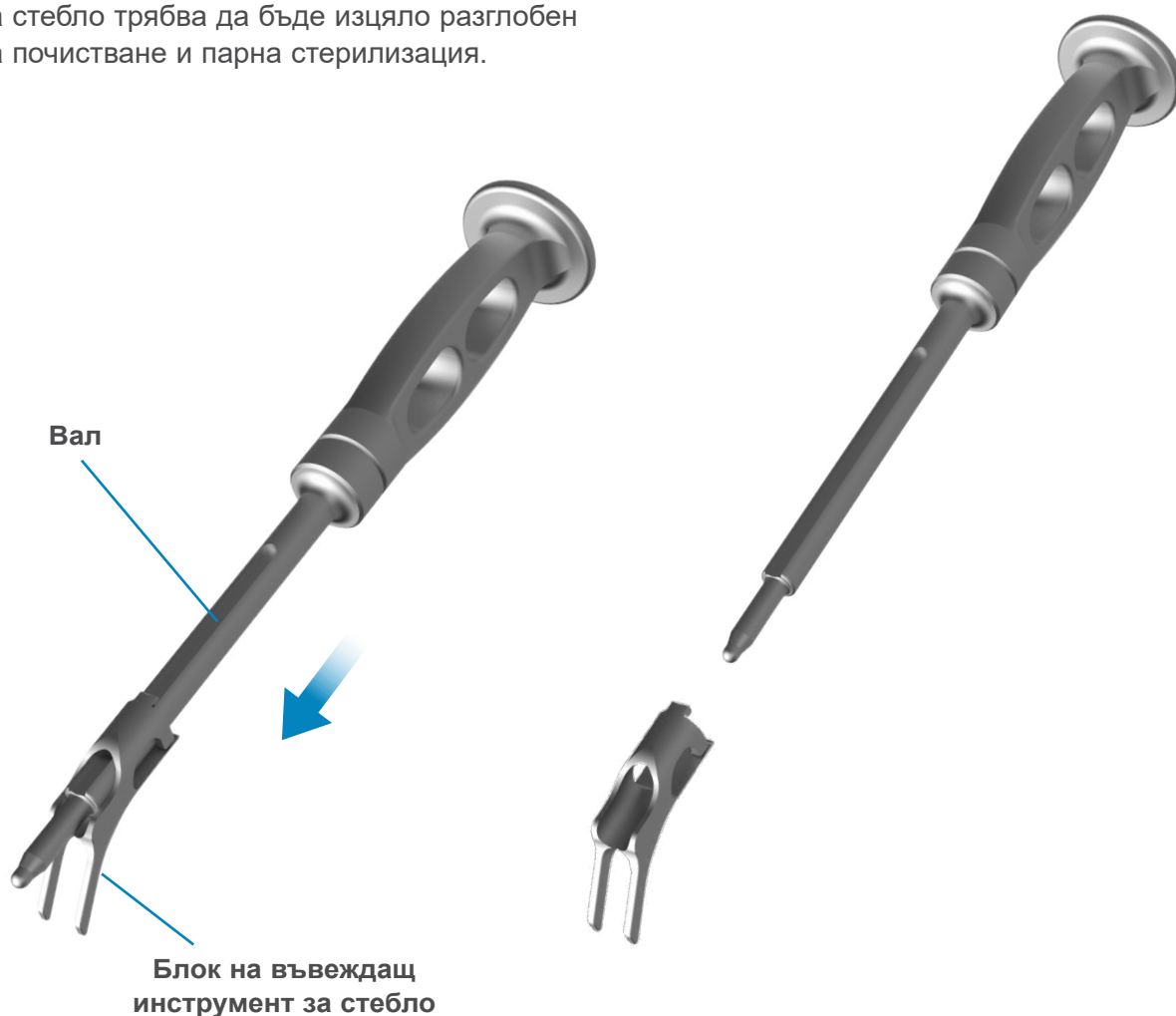
## Въвеждащ инструмент за стебло

Номер на част: 31-600070

### Инструкции за разглобяване

1. Плъзнете блока на въвеждащ инструмент за стебло в показаната посока, докато се извади от оста.
2. Край на разглобяването.

ⓘ **Забележка:** Правият въвеждащ инструмент за стебло трябва да бъде изцяло разглобен за почистване и парна стерилизация.



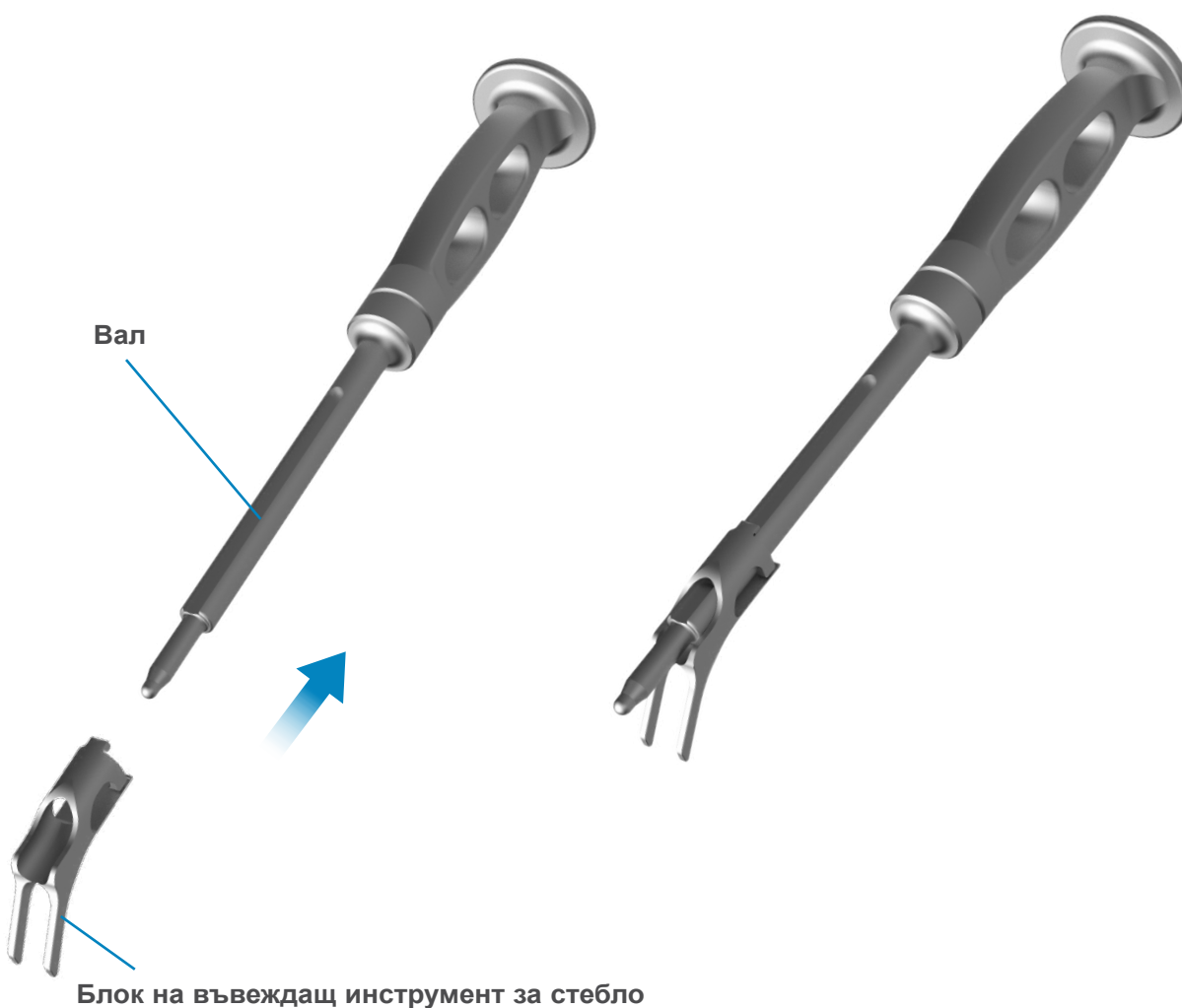
## ИНСТРУМЕНТИ ЗА ВЪВЕЖДАНЕ, ИМПАКТОРИ И ЕКСТРАКТОРИ

### Въвеждащ инструмент за стебло

Номер на част: 31-600070

#### Инструкции за сглобяване

1. Ориентирайте блок на въвеждащия инструмент за стебло на оста, докато се плъзне по нея.
2. Край на сглобяването.



# МОДУЛНИ КОНТЕЙНЕРИ И АКСЕСОАРИ

## Модулни контейнери Flexion-First

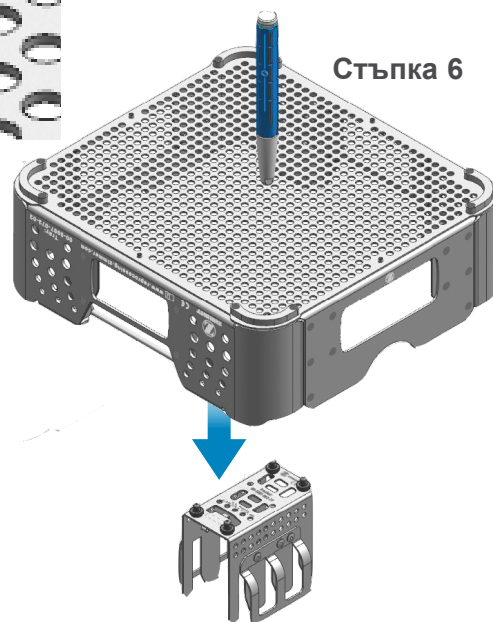
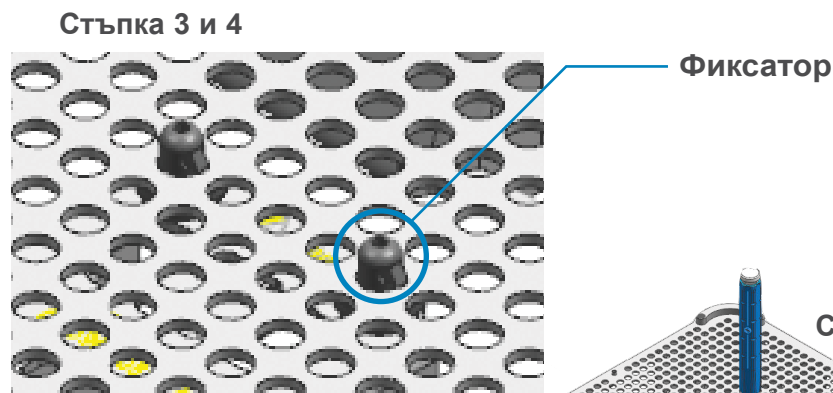
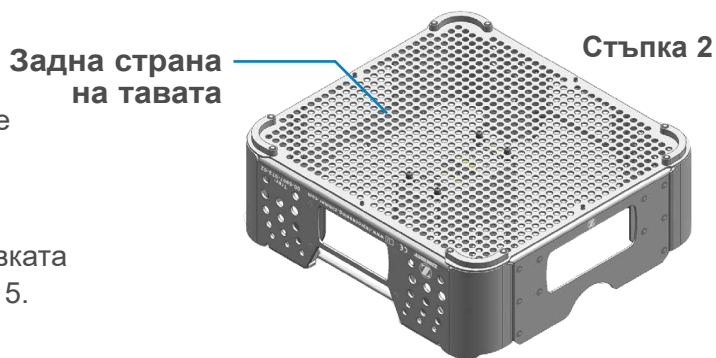
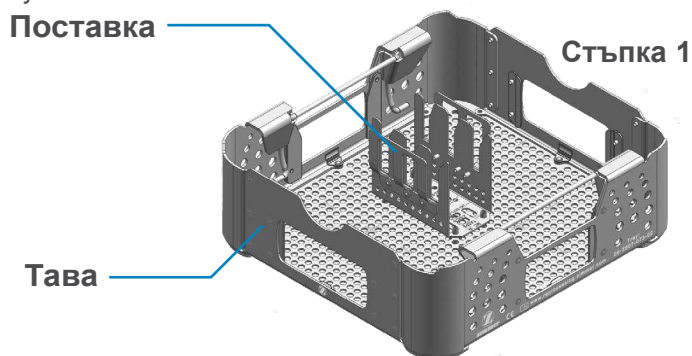
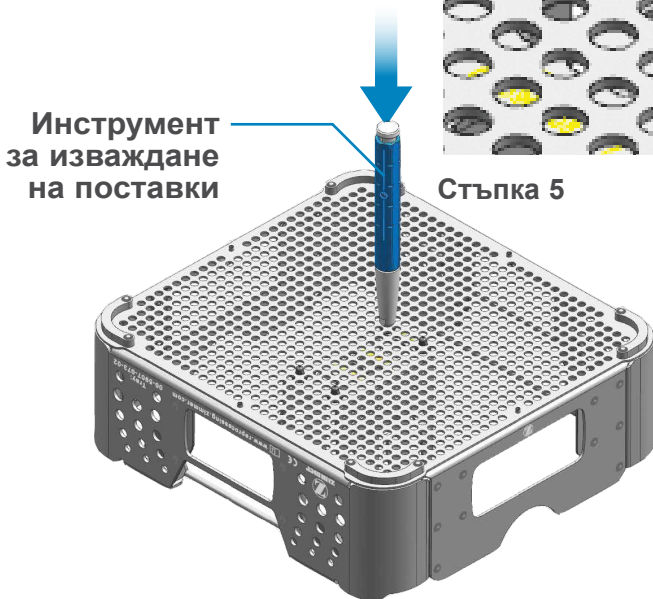
## Модулни контейнери Persona

Вижте „Показалец“ за списъка на приложимите артикулни части

### Инструкции за разглобяване

1. Извадете инструментите и временните елементи от тавата.
2. От задната страна на тавата вижте коя поставка ще изваждате.
3. Вземете инструмента за изваждане на поставки.
4. Сложете изцяло инструмента за изваждане върху желания фиксатор.
5. Натиснете докрай буталото, за да откачите всеки фиксатор на желаната поставка.
6. След като всички фиксатори се откачат, поставката ще падне от тавата. Ако поставката остане закрепена, повторете стъпки 3, 4 и 5.
7. Край на разглобяването.

ⓘ **Забележка:** Модулният контейнер трябва да бъде изцяло разглобен за почистване и парна стерилизация.



# МОДУЛНИ КОНТЕЙНЕРИ И АКСЕСОАРИ

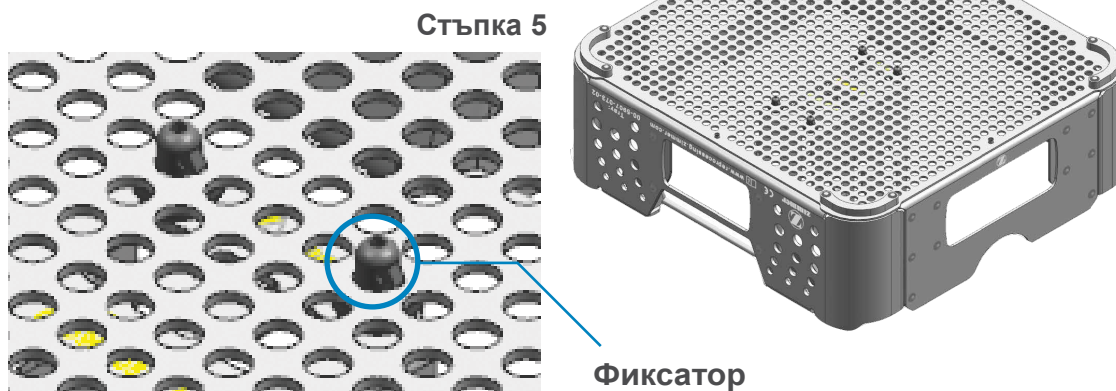
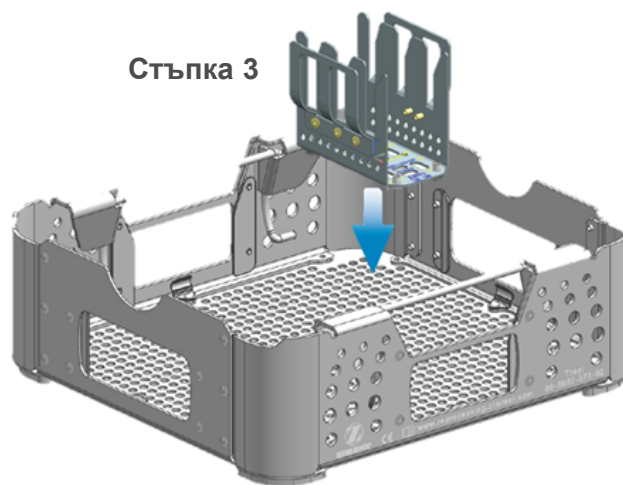
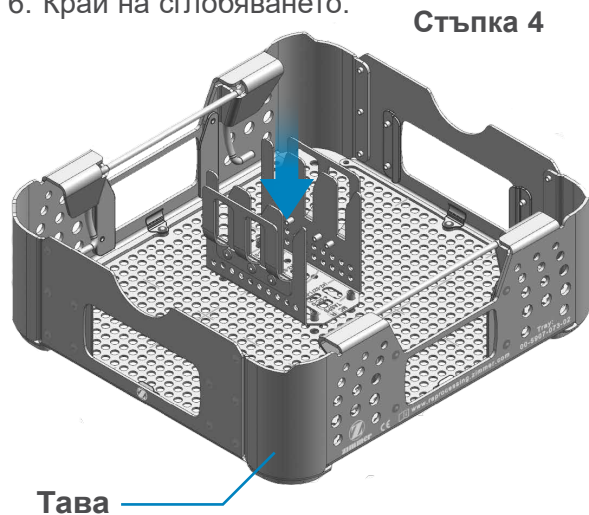
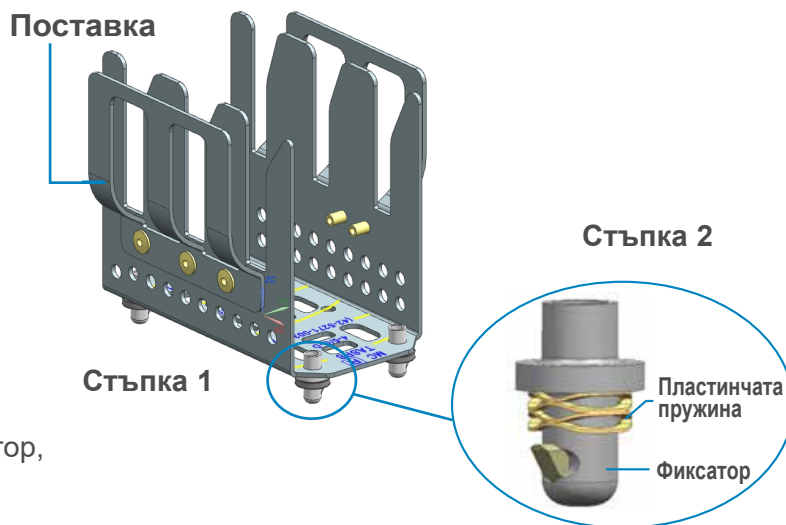
## Модулни контейнери Flexion-First

## Модулни контейнери Persona

Вижте „Показалец“ за списъка на приложимите артикулни части

### Инструкции за сглобяване

1. Изберете желаната поставка.
2. Уверете се, че на всеки фиксатор има пластинчатата пружина.
3. Изберете желаното място, където да поставите поставката, като се уверите, че няма да се припокрива със съседните поставки.
4. Натиснете надолу поставката, докато се чуе звучно щракване от всеки фиксатор.
5. Обърнете тавата и проверете всеки фиксатор, за да сте сигурни, че всички клинчета са влезли в отворите. Ако фиксаторите не са влезли в отворчетата, повторете стъпка 4.
6. Край на сглобяването.



# ПОЗИЦИОНИРАЩИ И ИЗМЕРВАТЕЛНИ ИНСТРУМЕНТИ

## Регулируем водач на костно длето

Номер на част: 110.23.030

### Инструкции за разглобяване

#### Инструкции за сглобяване в обратен ред

1. Развийте докрай винта от ръкохватката и ъгломера, както е показано на илюстрацията в разглобено състояние (Фигура 2).
2. Край на разглобяването

Допълнително разглобяване не е необходимо и може да бъде направено само от производителя по време на обслужване.



Фигура 1: Сглобено състояние



Фигура 2: Разглобено състояние

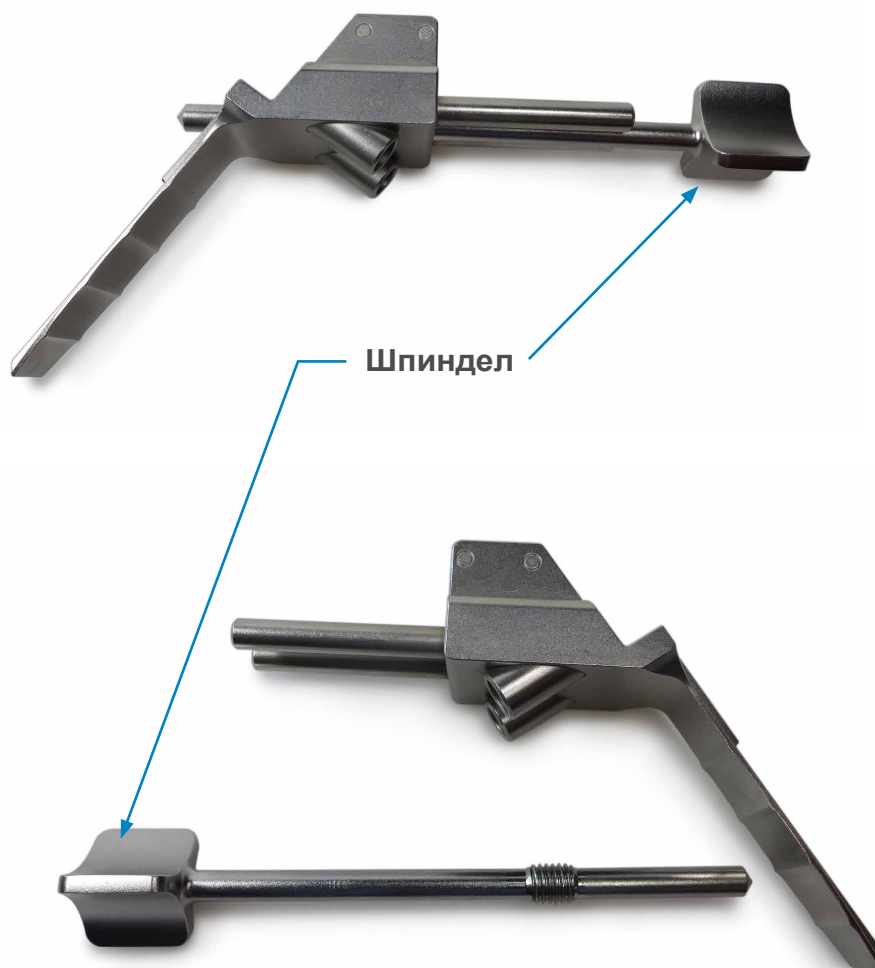
# ПОЗИЦИОНИРАЩИ И ИЗМЕРВАТЕЛНИ ИНСТРУМЕНТИ

## Спейсър за подравняване

Номер на част: 01.03003.713

### Инструкции за разглобяване

1. За разглобяване за почистване развийте шпиндела, както е показано по-долу.
2. Край на разглобяването.



## ПОЗИЦИОНИРАЩИ И ИЗМЕРВАТЕЛНИ ИНСТРУМЕНТИ

### Адаптер за подравняване на чашки

Артикулни номера: 01.00219.770

#### Инструкции за разглобяване

#### Инструкции за сглобяване в обратен ред

1. Разглобете гнездото за чашката с А-образна опора, като завъртите винта обратно на часовниковата стрелка, както е показано на Фигура 1–2 (вижте синята стрелка).



Фигура 1



Фигура 2



# ПОЗИЦИОНИРАЩИ И ИЗМЕРВАТЕЛНИ ИНСТРУМЕНТИ

## Дълбокомери

Номер на част: 00-2360-040-35

### Инструкции за разглобяване

1. Хванете оста и изтеглете калибрирания дълбокомер от нея.
2. Край на разглобяването.

⊖ **Забележка:** Заклучващият винтов стандартен дълбокомер 3,5/2,7 mm трябва да бъде напълно разглобен за почистване и парна стерилизация.





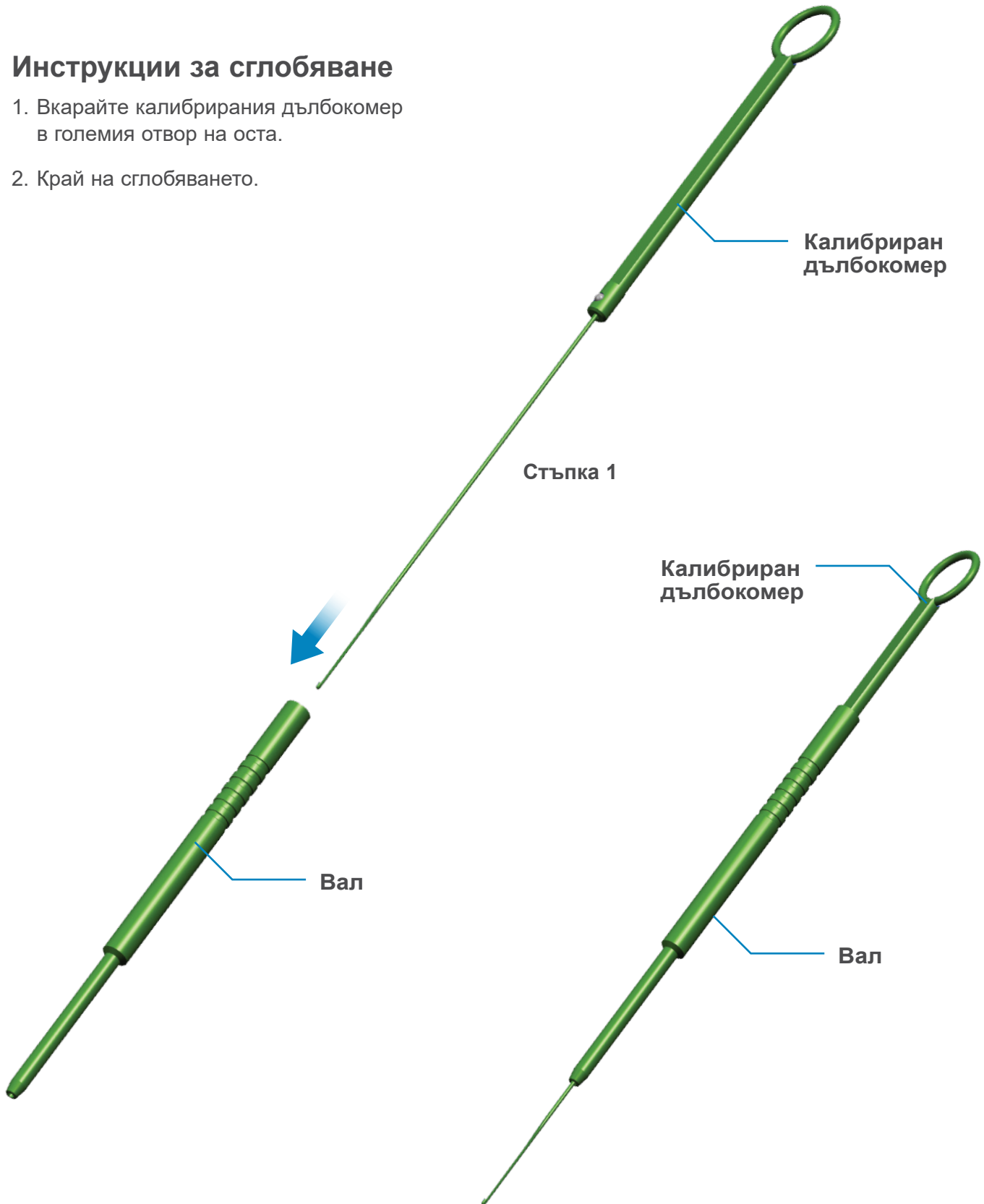
# ПОЗИЦИОНИРАЩИ И ИЗМЕРВАТЕЛНИ ИНСТРУМЕНТИ

## Дълбокомери

Номер на част: 00-2360-040-35

### Инструкции за сглобяване

1. Вкарайте калибрирания дълбокомер в големия отвор на оста.
2. Край на сглобяването.



# ПОЗИЦИОНИРАЩИ И ИЗМЕРВАТЕЛНИ ИНСТРУМЕНТИ

## Дълбокомери

Номер на част: 00-2490-065-85

### Инструкции за разглобяване

1. Отстранете калибрирания дълбокомер от оста.
2. Край на разглобяването.

⊖ **Забележка:** Ретроградният бедрен дълбокомер трябва да бъде изцяло разглобен за почистване и парна стерилизация.



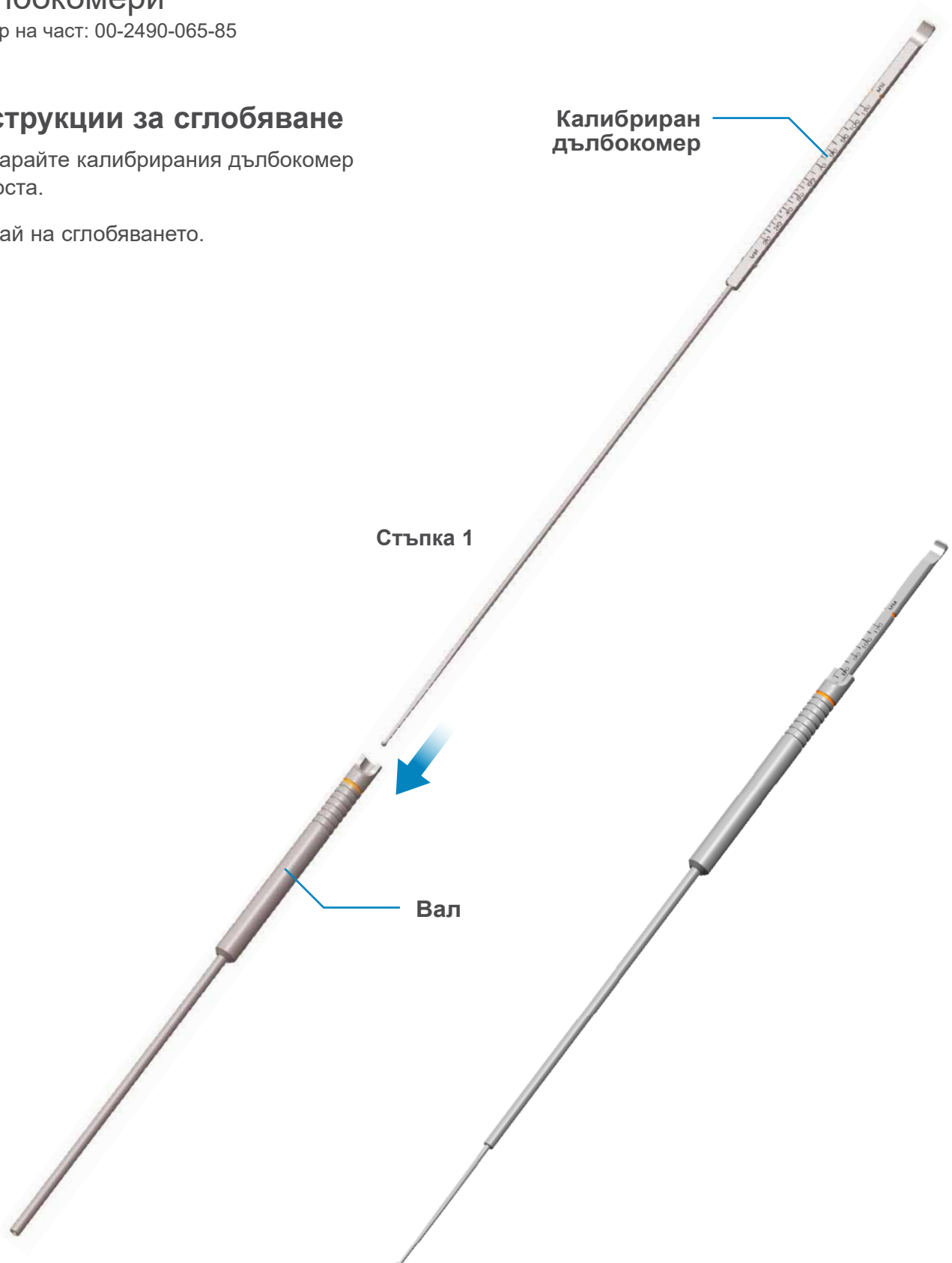
# ПОЗИЦИОНИРАЩИ И ИЗМЕРВАТЕЛНИ ИНСТРУМЕНТИ

## Дълбокомери

Номер на част: 00-2490-065-85

### Инструкции за сглобяване

1. Вкарайте калибрирания дълбокомер в оста.
2. Край на сглобяването.



# ПОЗИЦИОНИРАЩИ И ИЗМЕРВАТЕЛНИ ИНСТРУМЕНТИ

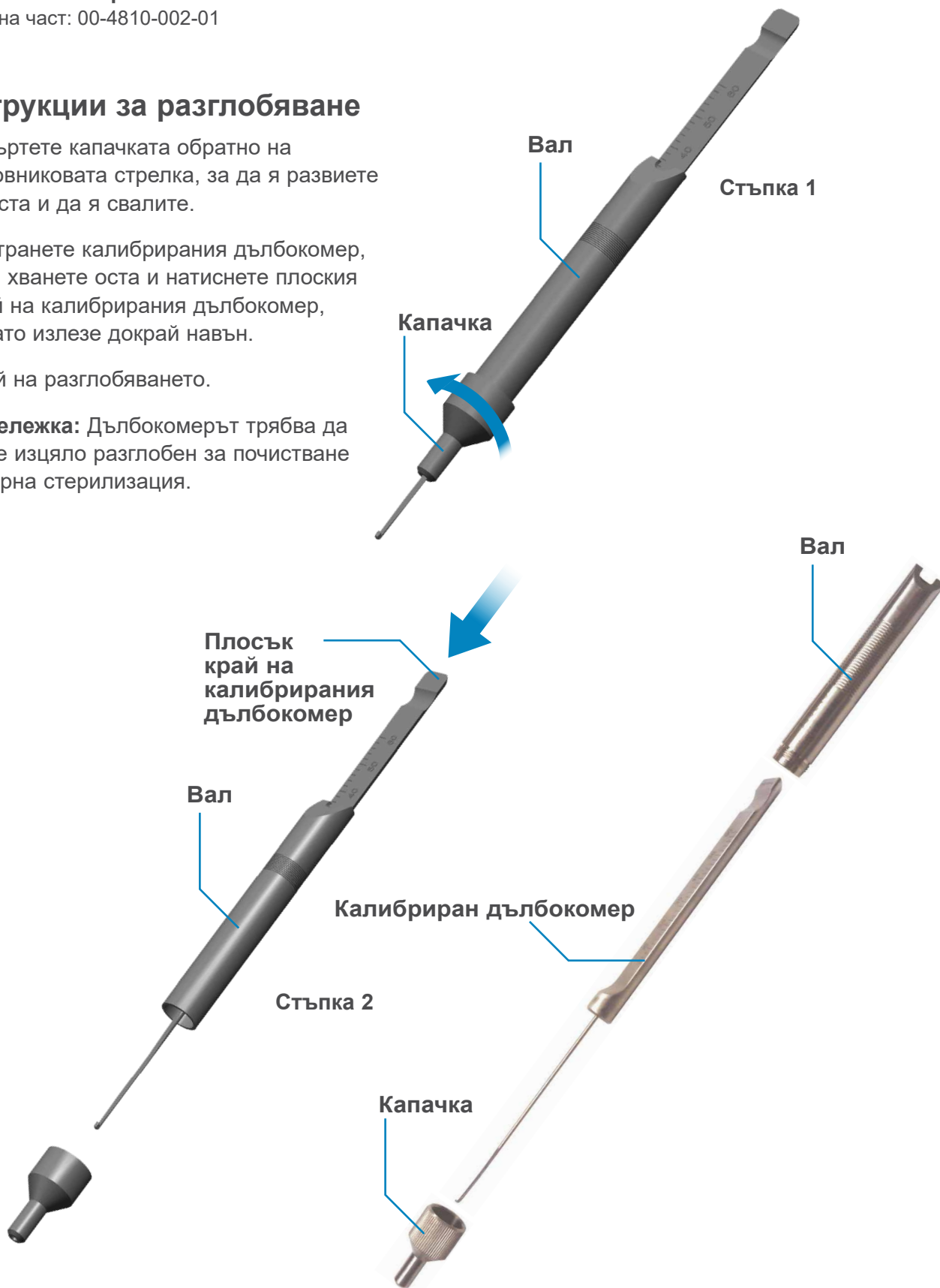
## Дълбокомери

Номер на част: 00-4810-002-01

### Инструкции за разглобяване

1. Завъртете капачката обратно на часовниковата стрелка, за да я развиете от оста и да я свалите.
2. Отстранете калибрирания дълбокомер, като хванете оста и натиснете плоския край на калибрирания дълбокомер, докато излезе докрай навън.
3. Край на разглобяването.

ⓘ **Забележка:** Дълбокомерът трябва да бъде изцяло разглобен за почистване и парна стерилизация.



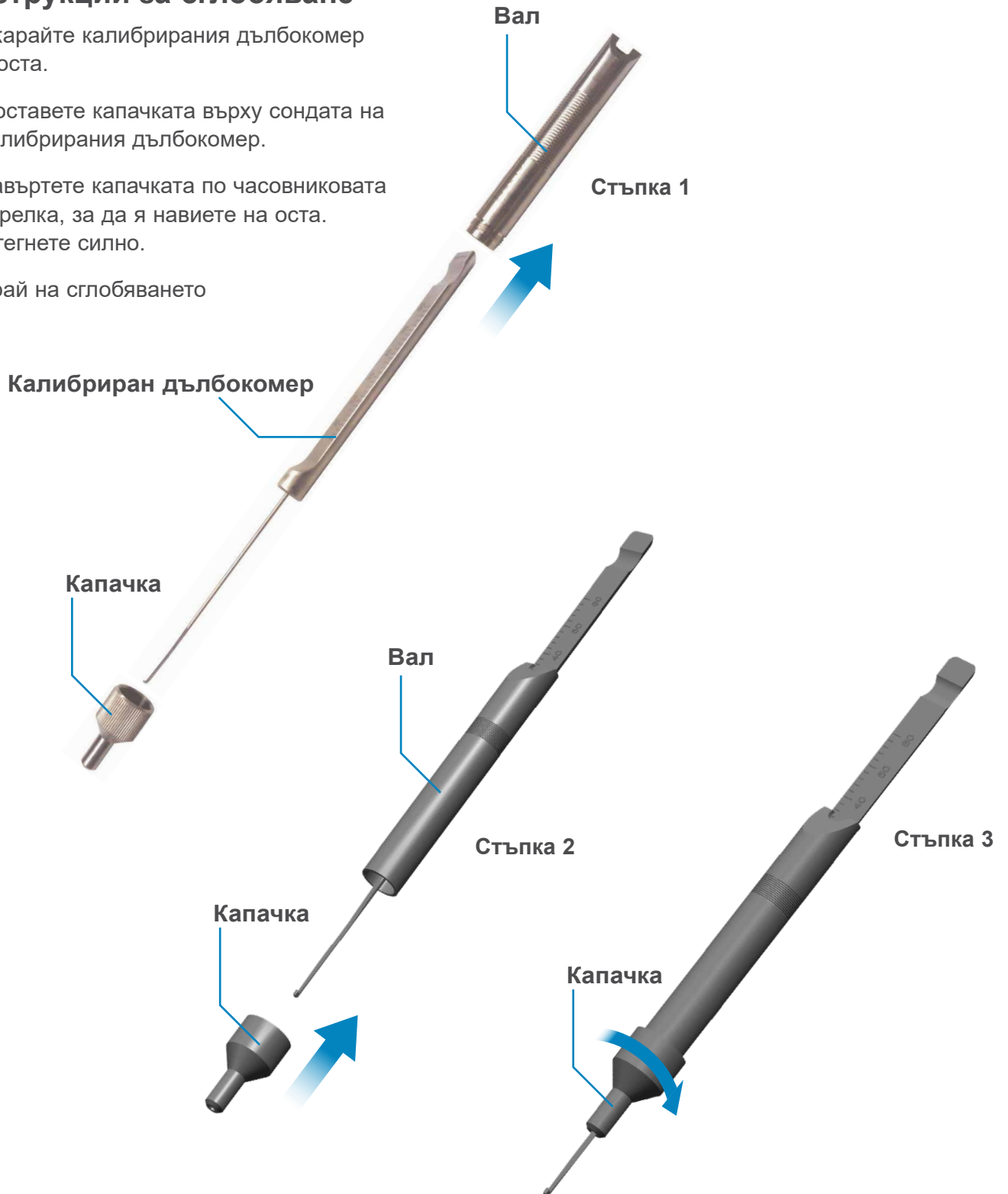
# ПОЗИЦИОНИРАЩИ И ИЗМЕРВАТЕЛНИ ИНСТРУМЕНТИ

## Дълбокомери

Номер на част: 00-4810-002-01

### Инструкции за сглобяване

1. Вкарайте калибрирания дълбокомер в оста.
2. Поставете капачката върху сондата на калибрирания дълбокомер.
3. Завъртете капачката по часовниковата стрелка, за да я навиее на оста. Стегнете силно.
4. Край на сглобяването



# ПОЗИЦИОНИРАЩИ И ИЗМЕРВАТЕЛНИ ИНСТРУМЕНТИ

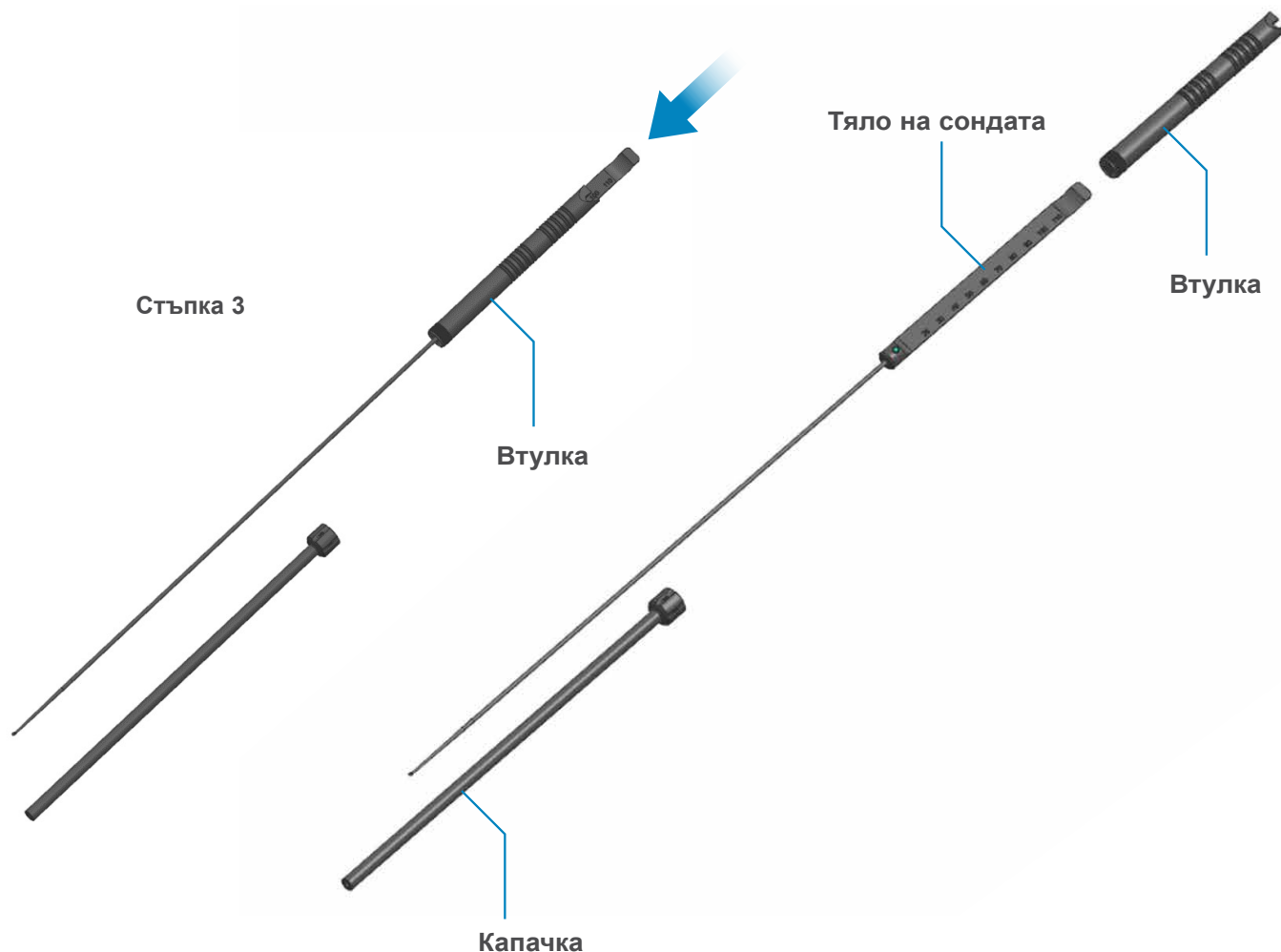
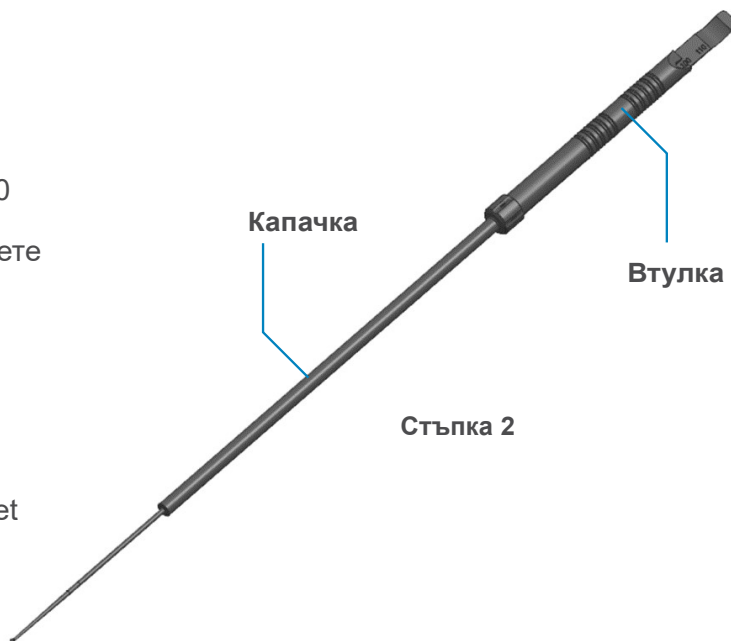
## Голям дълбокомер Biomet

Номер на част: 35-000099

### Инструкции за разглобяване

1. Установете оразмерителя на позиция 110
2. Развийте капачката от втулката и я свалете
3. Отстранете втулката, като я хванете и натиснете плоския край на тялото на сондата, докато излезе докрай
4. Край на разглобяването

ⓘ **Забележка:** Големият дълбокомер Biomet трябва да бъде изцяло разглобен за почистване и парна стерилизация.



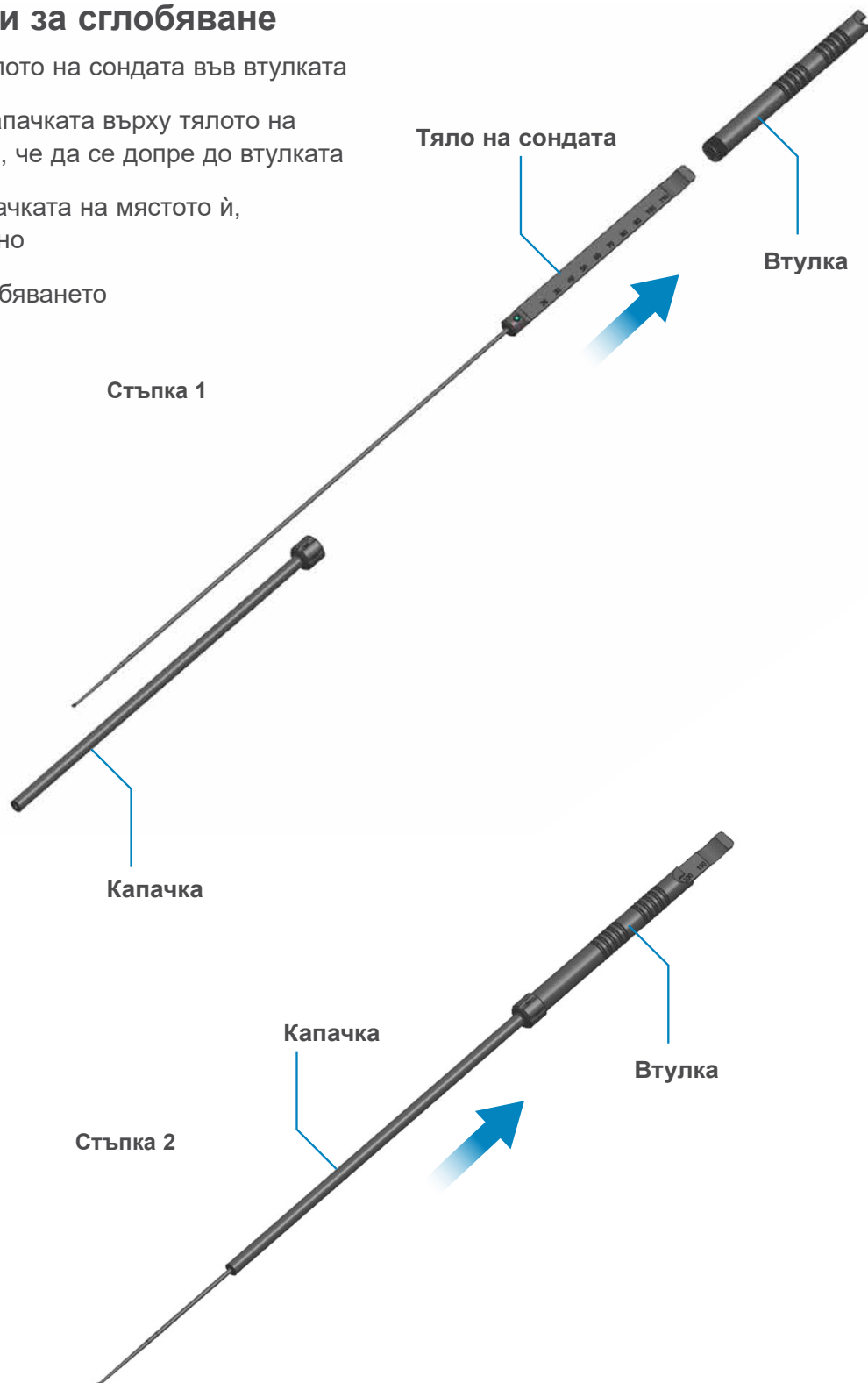
# ПОЗИЦИОНИРАЩИ И ИЗМЕРВАТЕЛНИ ИНСТРУМЕНТИ

## Голям дълбокомер Biomet

Номер на част: 35-000099

### Инструкции за сглобяване

1. Вкарайте тялото на сондата във втулката
2. Поставете капачката върху тялото на сондата така, че да се допре до втулката
3. Навийте капачката на мястото ѝ, стегнете силно
4. Край на сглобяването



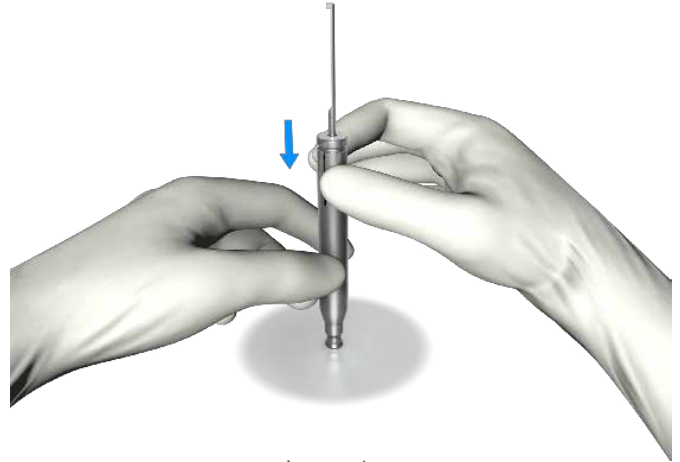
# ПОЗИЦИОНИРАЩИ И ИЗМЕРВАТЕЛНИ ИНСТРУМЕНТИ

## Дълбокомер

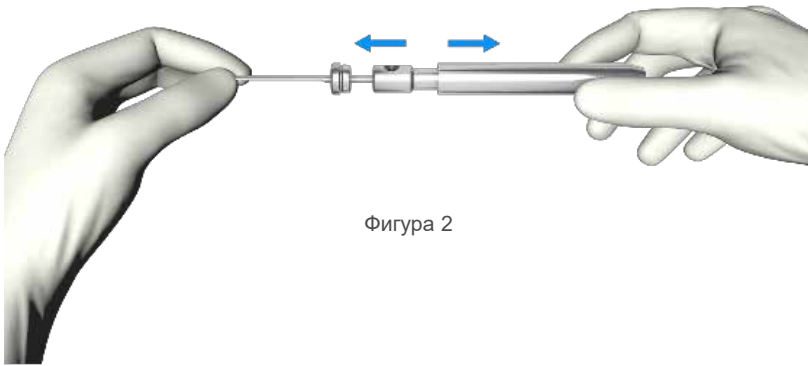
Артикулни номера: 7936

### Инструкции за разглобяване

1. За да разглобите „дълбокомера“ за почистване, поставете края на плоската повърхност и с две ръце (както е показано на Фигура 1) приложете достатъчен натиск върху външната втулка (синята стрелка). Както е показано на Фигура 2 и 3, просто издърпайте всичко навън.
2. Измийте инструмента, докато е разглобен.



Фигура 1



Фигура 2



Фигура 3



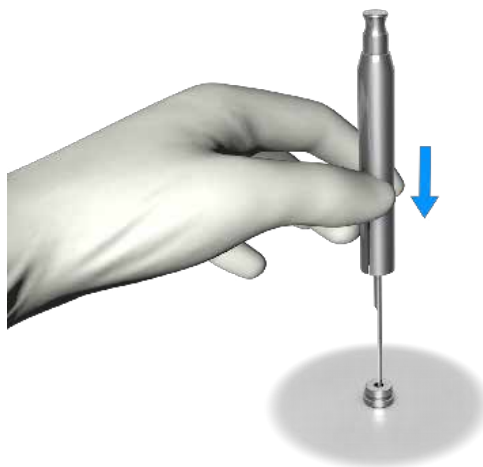
# ПОЗИЦИОНИРАЩИ И ИЗМЕРВАТЕЛНИ ИНСТРУМЕНТИ

## Дълбокомер

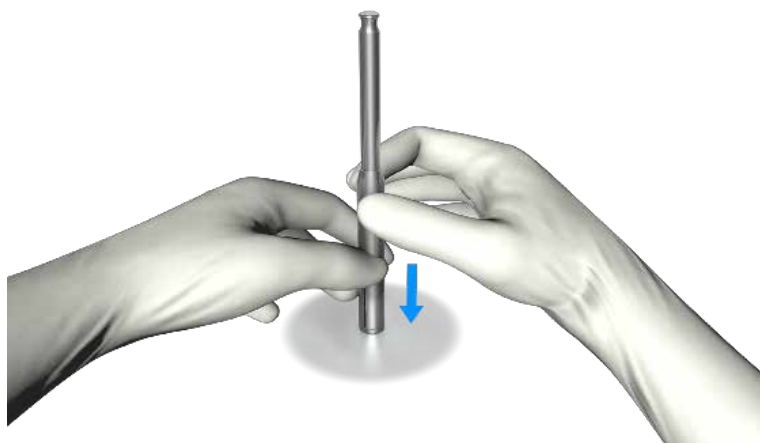
Артикулни номера: 7936

### Инструкции за сглобяване

1. Сглобете трите части обратно заедно, както е показано на Фигура 5. Поставете малката кръгла уплътняваща капачка върху плоска повърхност.
2. След заемане на позицията на Фигура 5, натиснете втулката (синята стрелка) силно към уплътняващата капачка, докато щракне на мястото си, вижте Фигура 6.



Фигура 5



Фигура 6

# ПОЗИЦИОНИРАЩИ И ИЗМЕРВАТЕЛНИ ИНСТРУМЕНТИ

## Дълбокомери (Тип 1) Дълбокомери (Тип 2)

Вижте „Показалец“ за списъка на приложимите артикулни части

### Инструкции за разглобяване

#### Инструкции за сглобяване в обратен ред

- 1а. За дълбокомери от тип 1: Издърпайте мерителната сонда докрай, за да я разделите от втулката. Вижте илюстрацията в разглобено състояние (Фигура 2).
- 1б. За дълбокомери от тип 2: Като използвате гайката, развийте и отделете оразмерителя от мерителната сонда и след това издърпайте мерителната сонда от втулката, за да ги разделите. Вижте илюстрацията в разглобено състояние (Фигура 3).

#### 2. Край на разглобяването

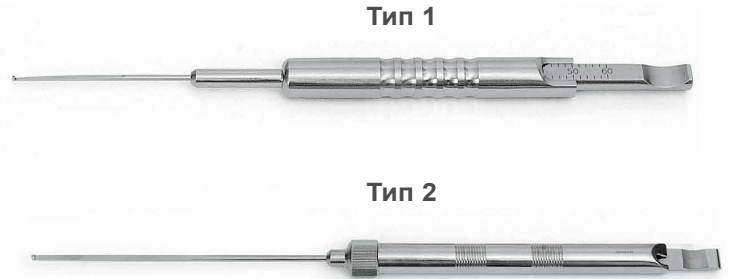
- ⊖ **Забележка:** При повторното сглобяване частта, упражняваща постоянен пружинен натиск, трябва да функционира напълно.



Фигура 2: Разглобено състояние на дълбокомери от тип 1



Фигура 3: Разглобено състояние на дълбокомери от тип 2



Фигура 1: Сглобено състояние

## ПОЗИЦИОНИРАЩИ И ИЗМЕРВАТЕЛНИ ИНСТРУМЕНТИ

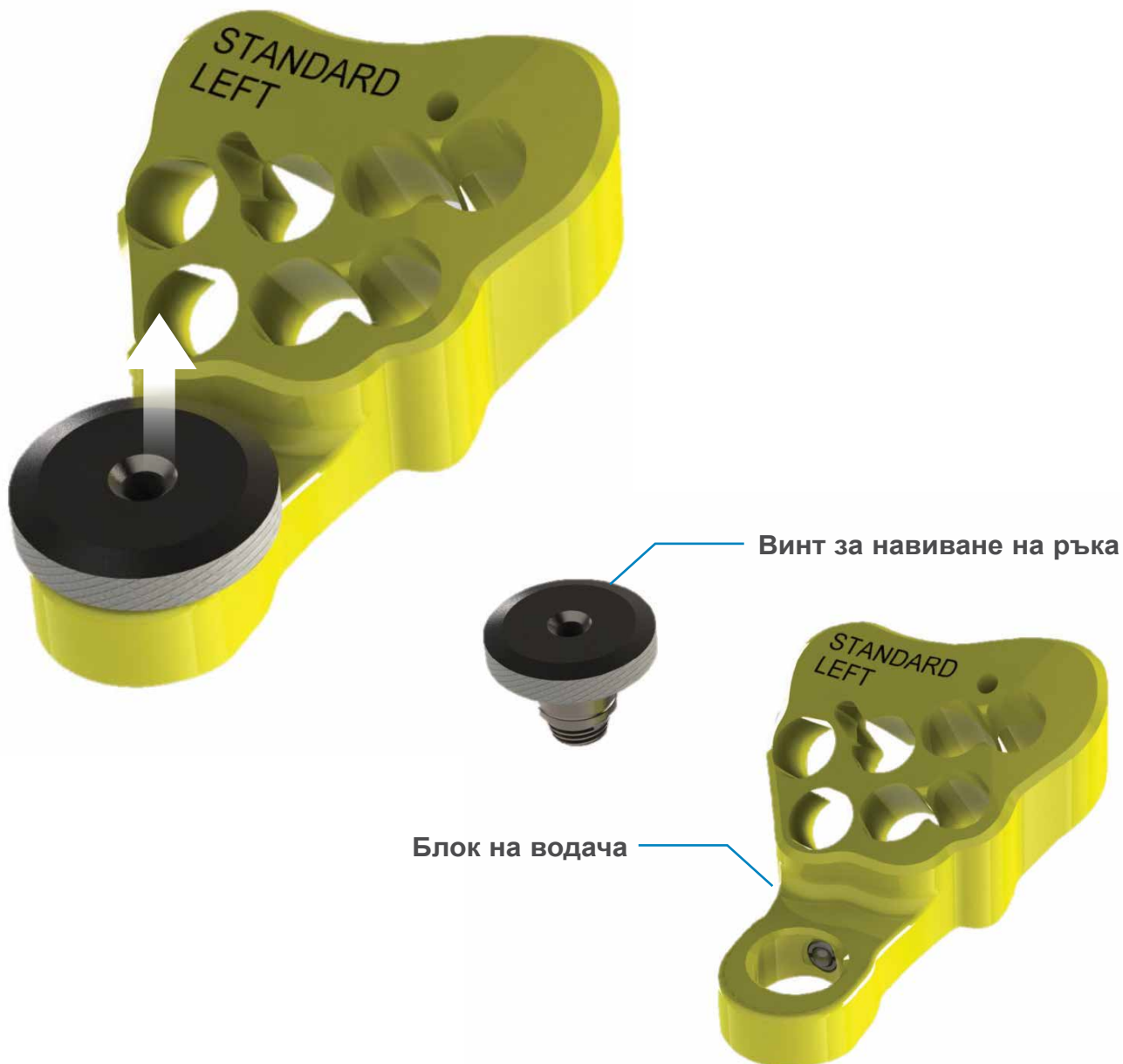
### Блок на свредло водач

Вижте „Показалец“ за списъка на приложимите артикулни части

#### Инструкции за разглобяване

1. Извадете винта за навиване на ръка от блока на водача.
2. Край на разглобяването.

⊖ **Забележка:** Блокът на свредло водач трябва да бъде изцяло разглобен за почистване и парна стерилизация.



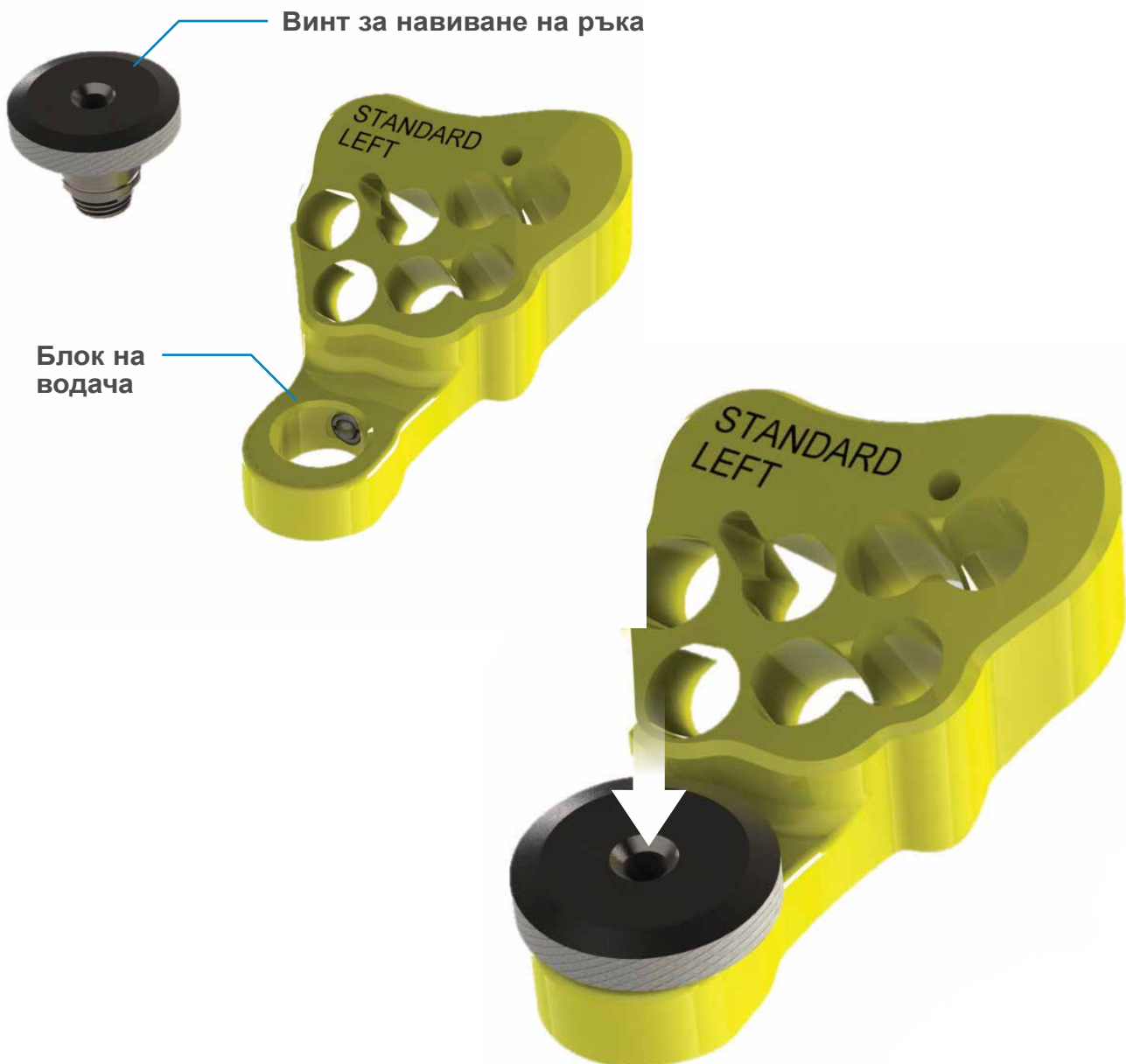
# ПОЗИЦИОНИРАЩИ И ИЗМЕРВАТЕЛНИ ИНСТРУМЕНТИ

## Блок на свредло водач

Вижте „Показалец“ за списъка на приложимите артикулни части

### Инструкции за сглобяване

1. Натиснете силно винта за навиване на ръка в блока на водача.
2. Край на сглобяването.



# ПОЗИЦИОНИРАЩИ И ИЗМЕРВАТЕЛНИ ИНСТРУМЕНТИ

## Свредло водач за ъглови пластини с острие

Номер на част: 110.23.015

### Инструкции за разглобяване

#### Инструкции за сглобяване в обратен ред

1. Изтеглете частта, упражняваща постоянен пружинен натиск, за да я отделите напълно от ръкохватката, както е показано на илюстрацията в разглобено състояние (Фигура 2).

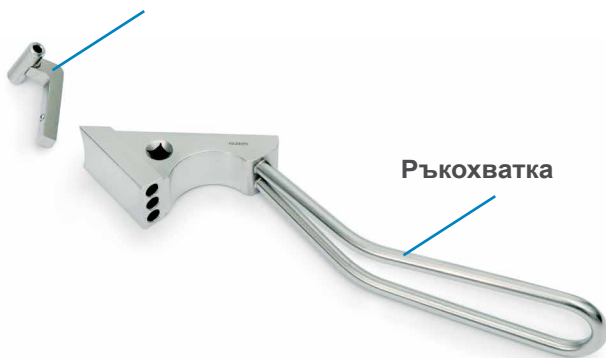
2. Край на разглобяването

Допълнително разглобяване не е необходимо и може да бъде направено само от производителя по време на обслужване.

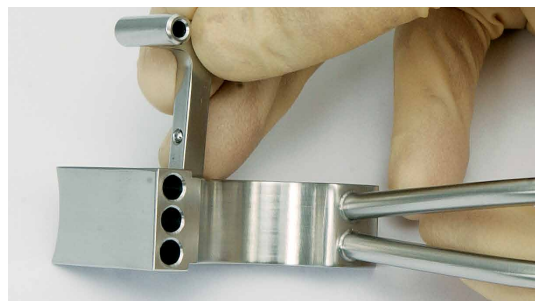


Фигура 1: Сглобено състояние

Част, упражняваща постоянен пружинен натиск



Фигура 2: Разглобено състояние



# ПОЗИЦИОНИРАЩИ И ИЗМЕРВАТЕЛНИ ИНСТРУМЕНТИ

## Свредло водач за самопритискащи пластини

Номер на част: 100.40.120, 100.40.127, 100.40.135, 100.40.145

### Инструкции за разглобяване

#### Инструкции за сглобяване в обратен ред

1. Свредлото водач трябва да бъде разглобено за почистване. Допълнително разглобяване извън инструкциите тук не е необходимо и може да бъде направено само от производителя по време на обслужване.
2. Изтеглете втулките, за да ги разглобите от задържащата пластина, както е показано на илюстрацията в разглобено състояние (Фигура 2).



Фигура 1: Сглобено състояние



Фигура 2: Разглобено състояние

# ПОЗИЦИОНИРАЩИ И ИЗМЕРВАТЕЛНИ ИНСТРУМЕНТИ

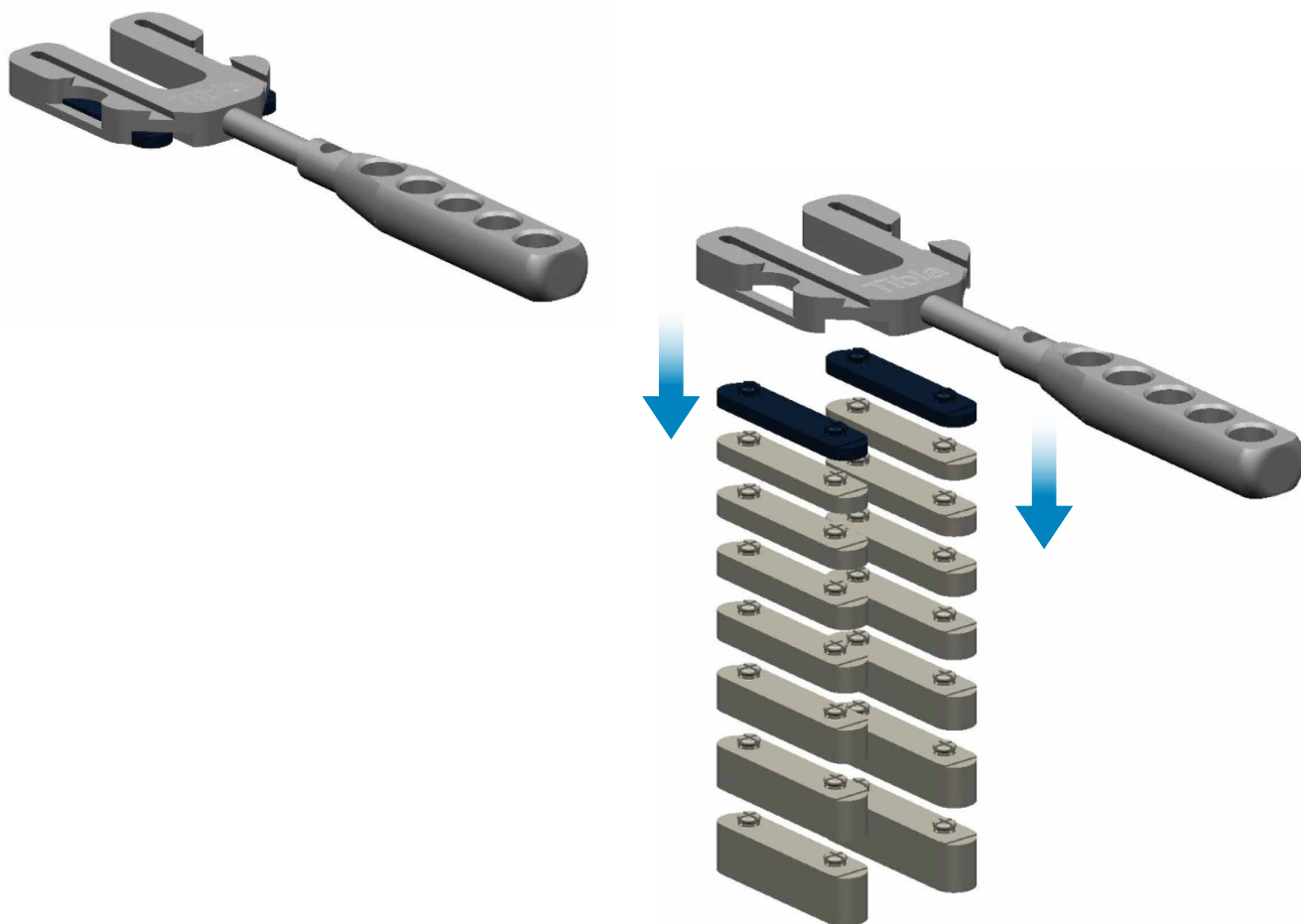
## Балансиращи инструменти Flexion-First

Вижте „Показалец“ за списъка на приложимите артикулни части

### Инструкции за разглобяване

1. Спейсърите, където присъстват, с дебелини от 10 mm до 20 mm, винаги трябва да бъдат демонтирани от тибялната разделителна пластина.
2. Край на разглобяването.

⊖ **Забележка:** Тибялната разделителна пластина трябва да бъде изцяло разглобена за почистване и парна стерилизация.



# ПОЗИЦИОНИРАЩИ И ИЗМЕРВАТЕЛНИ ИНСТРУМЕНТИ

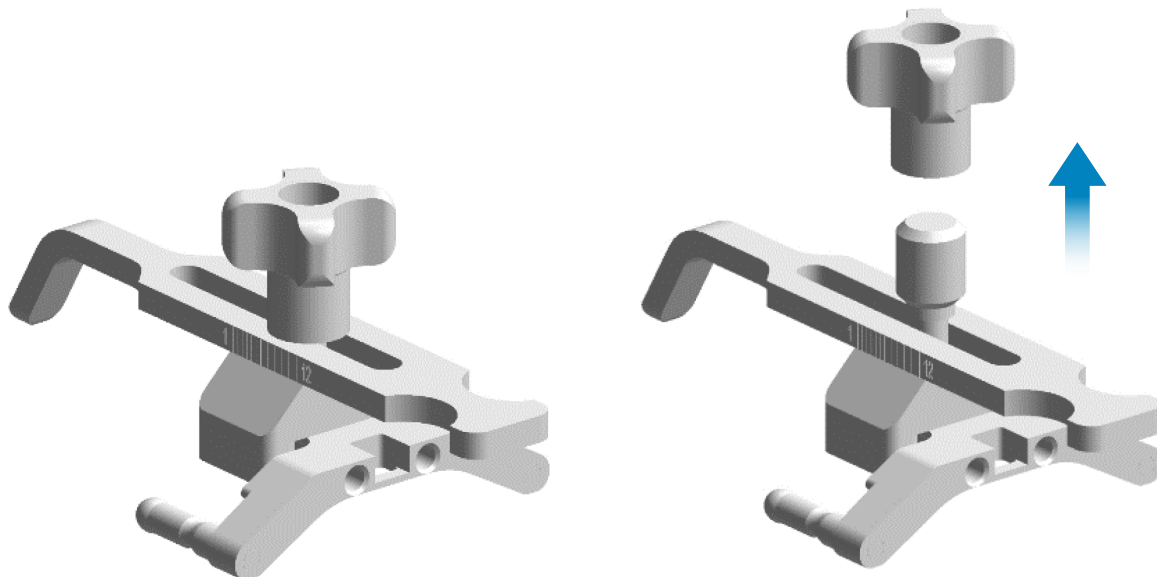
## Балансиращи инструменти Flexion-First

Вижте „Показалец“ за списъка на приложимите артикулни части

### Инструкции за разглобяване

1. При почистване горният винт на anteriорния бедрен индикатор трябва да бъде развит изцяло от шпиндела.
2. Край на разглобяването.

ⓘ **Забележка:** При почистване anteriорният бедрен индикатор трябва да бъде изцяло разглобен.





# ПОЗИЦИОНИРАЩИ И ИЗМЕРВАТЕЛНИ ИНСТРУМЕНТИ

## Балансиращи инструменти Flexion-First

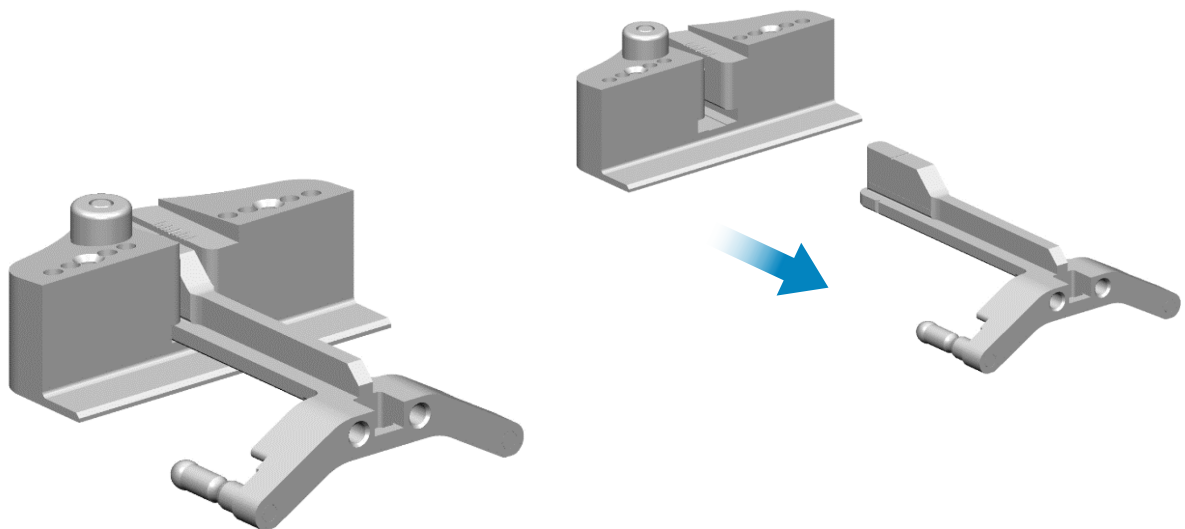
Вижте „Показалец“ за списъка на приложимите артикулни части

### Инструкции за разглобяване

1. Натиснете бутона за освобождаване на дисталния водач за рязане, подпрете и издърпайте дисталния водач за рязане до пълното му освобождаване.

2. Край на разглобяването.

⊖ **Забележка:** Дисталният водач за рязане трябва да бъде изцяло разглобен за почистване и парна стерилизация.



## ПОЗИЦИОНИРАЩИ И ИЗМЕРВАТЕЛНИ ИНСТРУМЕНТИ

### Балансиращи инструменти Flexion-First

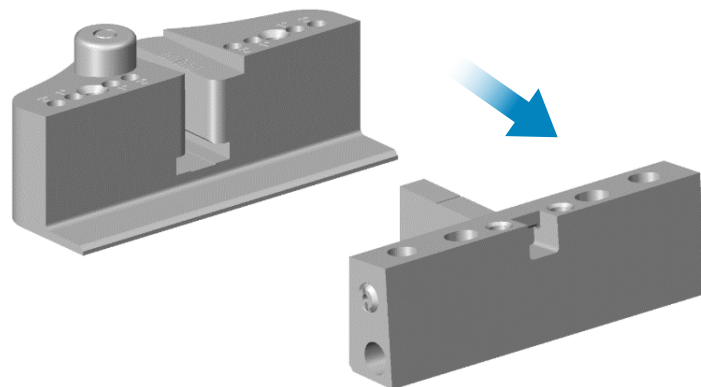
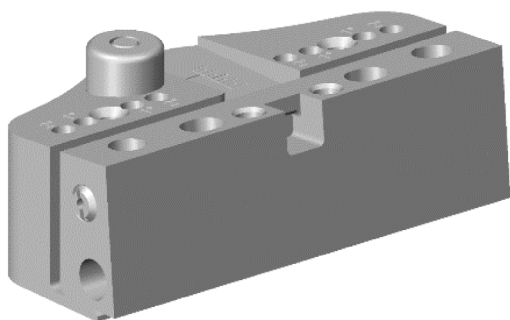
Вижте „Показалец“ за списъка на приложимите артикулни части

#### Инструкции за разглобяване

1. Натиснете бутона за освобождаване на дисталния водач за рязане, подпрете и издърпайте дръжката на дисталния водач за рязане до пълно освобождаване.

2. Край на разглобяването.

⊖ **Забележка:** Дисталният водач за рязане трябва да бъде изцяло разглобен за почистване и парна стерилизация.



# ПОЗИЦИОНИРАЩИ И ИЗМЕРВАТЕЛНИ ИНСТРУМЕНТИ

## Балансиращи инструменти Flexion-First

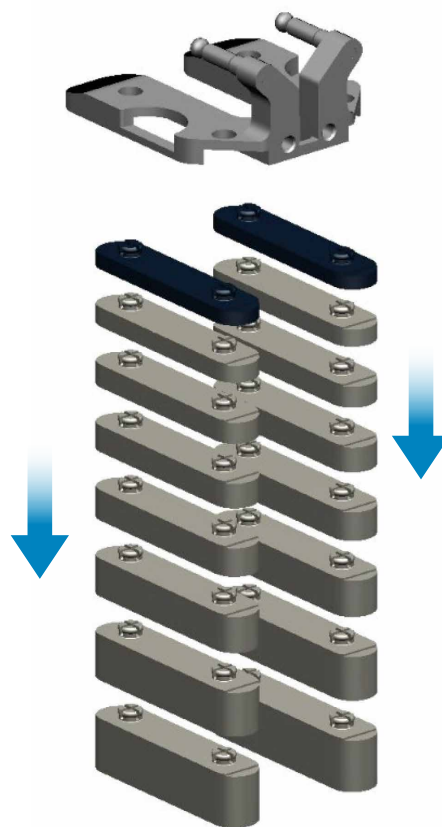
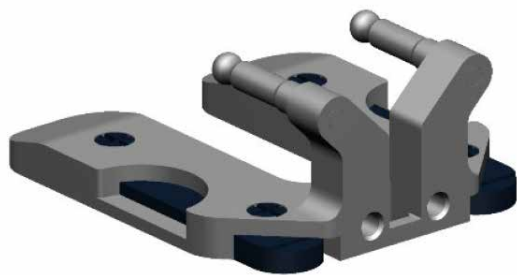
Вижте „Показалец“ за списъка на приложимите артикулни части

### Инструкции за разглобяване

1. Спейсърите, където присъстват, с дебелини от 10 mm до 20 mm, винаги трябва да бъдат демонтирани от бедрения водач за ротация.

2. Край на разглобяването.

⊖ **Забележка:** Бедреният водач за ротация трябва да бъде изцяло разглобен за почистване и парна стерилизация.



# ИНСТРУМЕНТИ ЗА ВЪВЕЖДАНЕ, ИМПАКТОРИ И ЕКСТРАКТОРИ

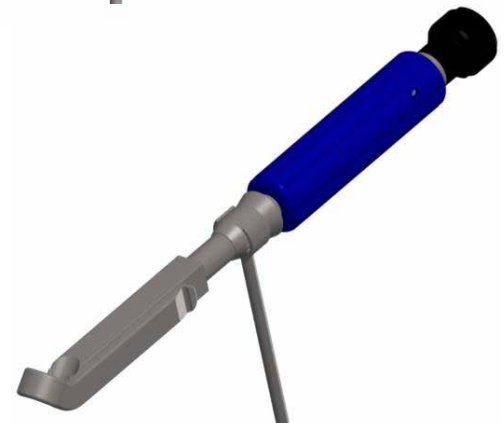
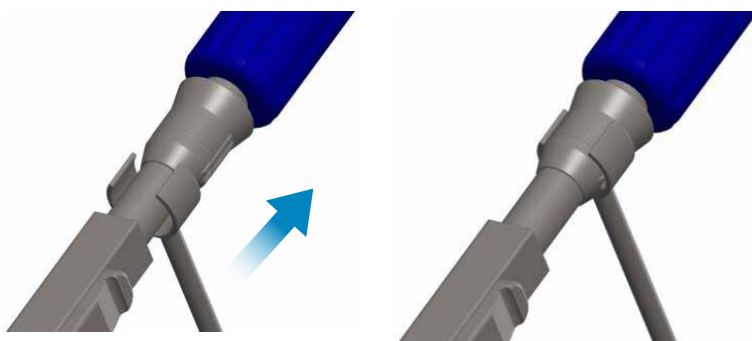
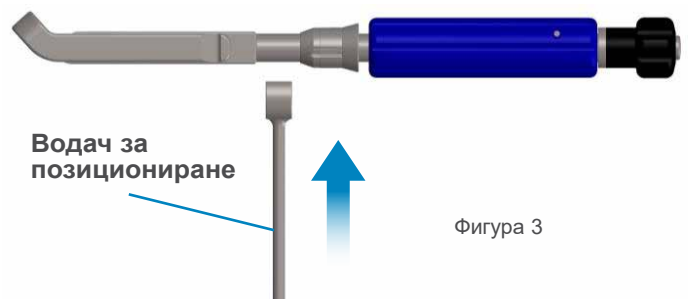
## Насочващо устройство за стебло MS-30

Вижте „Показалец“ за списъка на приложимите артикулни части

### Инструкции за сглобяване

#### Инструкции за разглобяване в обратен ред

1. Подравнете прореза на дръжката със стандартното закрепващо приспособление (в случай на стебла MS-30 със стандартно шийно отместване) или с латералното закрепващо приспособление (в случай на латерални стебла MS-30), както е показано на Фигура 1.
2. Поставете закрепващото приспособление в дръжката и ги дръжте заедно и в същото време вкарайте пръта с винтова резба в дръжката. Когато върхът на пръта с винтова резба достигне закрепващото приспособление, придвижете навътре пръта и навийте в отвора с резба на закрепващото приспособление. Така закрепващото приспособление ще се задържи на място.
3. Подравнете водача за позициониране със сектора на дръжката с най-малък диаметър.
4. След подравняване на водача за позициониране с дръжката плъзнете водача за позициониране на дръжката в планирана ъглова позиция, както е показано на Фигура 4 и 5.
5. Край на сглобяването. На Фигура 6 е показано напълно сглобено насочващо устройство за стебло MS-30.



Фигура 4

Фигура 5

Фигура 6

# ПОЗИЦИОНИРАЩИ И ИЗМЕРВАТЕЛНИ ИНСТРУМЕНТИ

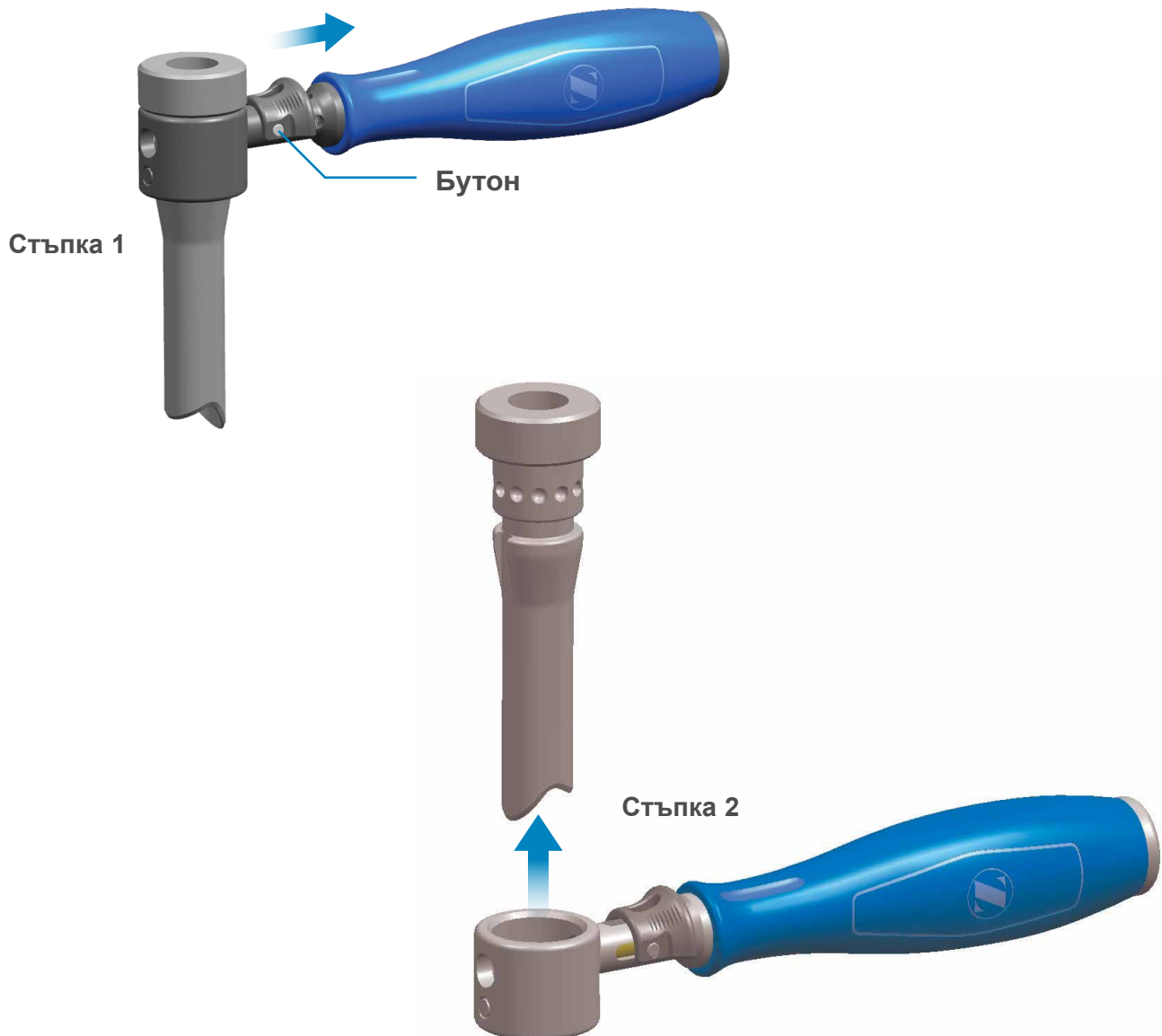
## Заклучваща входна канюла

Номер на част: 00-2490-013-04

### Инструкции за разглобяване

1. Натиснете и задръжте натиснат бутона.
2. Отстранете втулката от синята дръжка.
3. Край на разглобяването.

☰ **Забележка:** Заклучващата входна канюла трябва да бъде изцяло разглобена за почистване и парна стерилизация.



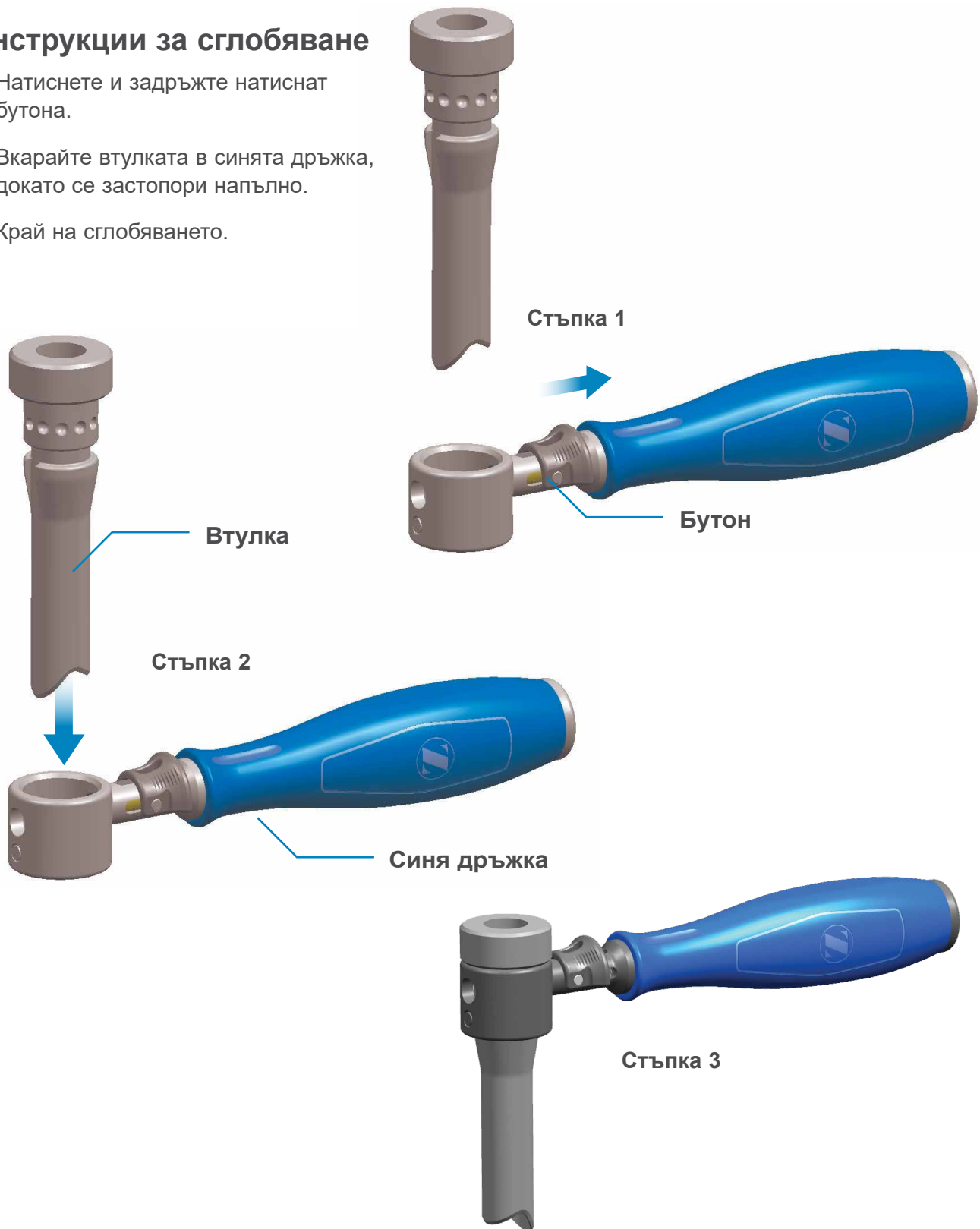
# ПОЗИЦИОНИРАЩИ И ИЗМЕРВАТЕЛНИ ИНСТРУМЕНТИ

## Заклучваща входна канюла

Номер на част: 00-2490-013-04

### Инструкции за сглобяване

1. Натиснете и задръжте натиснат бутона.
2. Вкарайте втулката в синята дръжка, докато се застопори напълно.
3. Край на сглобяването.



# ПОЗИЦИОНИРАЩИ И ИЗМЕРВАТЕЛНИ ИНСТРУМЕНТИ

## OSS за дистална част на бедрена кост, разширяема – отчитащ инструмент

Номер на част: CP4616366

### Инструкции за разглобяване

1. Ако шестоъгълната завинтваща част е прикрепена към частта за бърза връзка, издърпайте пръстена на бързата връзка назад и отстранете модулната разширяваща се шестоъгълна завинтваща част от модула.
2. Отстранете 3-те винта от модула, като използвате 3,5 mm шестоъгълна завинтваща част (примерен артикулен номер CP461636).
3. Отстранете дръжката от модула.
4. Отстранете отчитащата зъбчата предавка от модула. Забележка – има белег за ориентирание (глух отвор) на предавката, за да се сглоби отново по-късно цялата черупка.
5. Отстранете пръта за въртене/бърза връзка от модула. Забележка – има белег за ориентирание (С-образен жлеб) на долната половина на черупката, за да се сглоби отново по-късно цялата черупка.
6. Отстранете двата полимерни С-образни пръстена от оста на пръта за въртене/бърза връзка.
7. Отстранете горната половина на черупката от модула.
8. Край на разглобяването





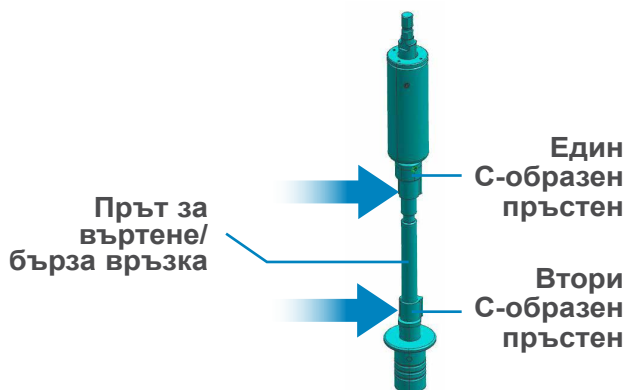
# ПОЗИЦИОНИРАЩИ И ИЗМЕРВАТЕЛНИ ИНСТРУМЕНТИ

## OSS за дистална част на бедрена кост, разширяема – отчитащ инструмент

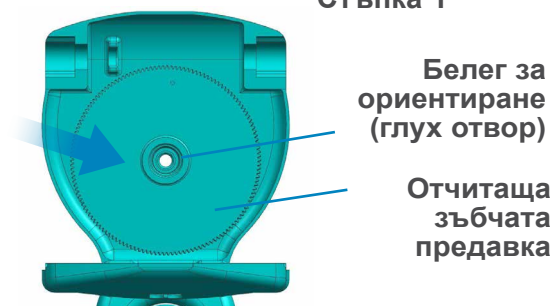
Номер на част: CP4616366

### Инструкции за сглобяване

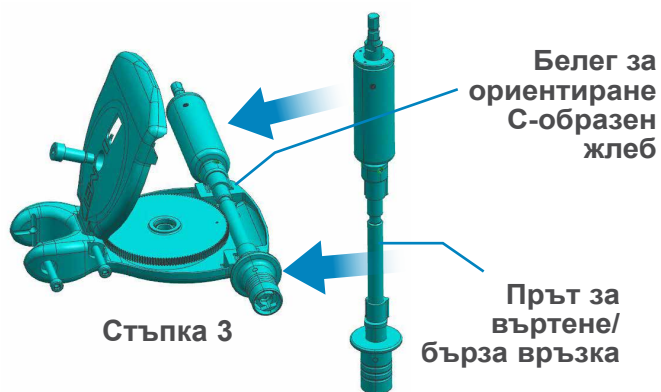
1. Плъзнете двата полимерни С-образни пръстена по оста на пръта за въртене/бърза връзка.
2. Поставете отчитащата зъбчата предавка в модула. Забележка – има белег за ориентиране (глух отвор) на предавката, за да се повторно сглобяване на цялата черупка.
3. Поставете пръта за въртене/бърза връзка в черупката. Забележка – има белег за ориентиране (С-образен жлеб) на долната половина на черупката.
4. Завийте два от 3-те винта в модула, като използвате шестоъгълна завинтваща част 3,5 mm (примерен артикулен номер CP461636), за да прикрепите горната пластина на черупката.
5. Не прикрепвайте отново дръжката за хирургична употреба (само за транспортиране).
6. Край на сглобяването.



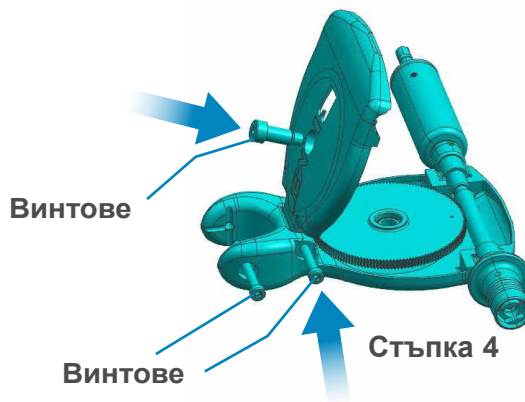
Стъпка 1



Стъпка 2



Стъпка 3



Винтове



# ПОЗИЦИОНИРАЩИ И ИЗМЕРВАТЕЛНИ ИНСТРУМЕНТИ

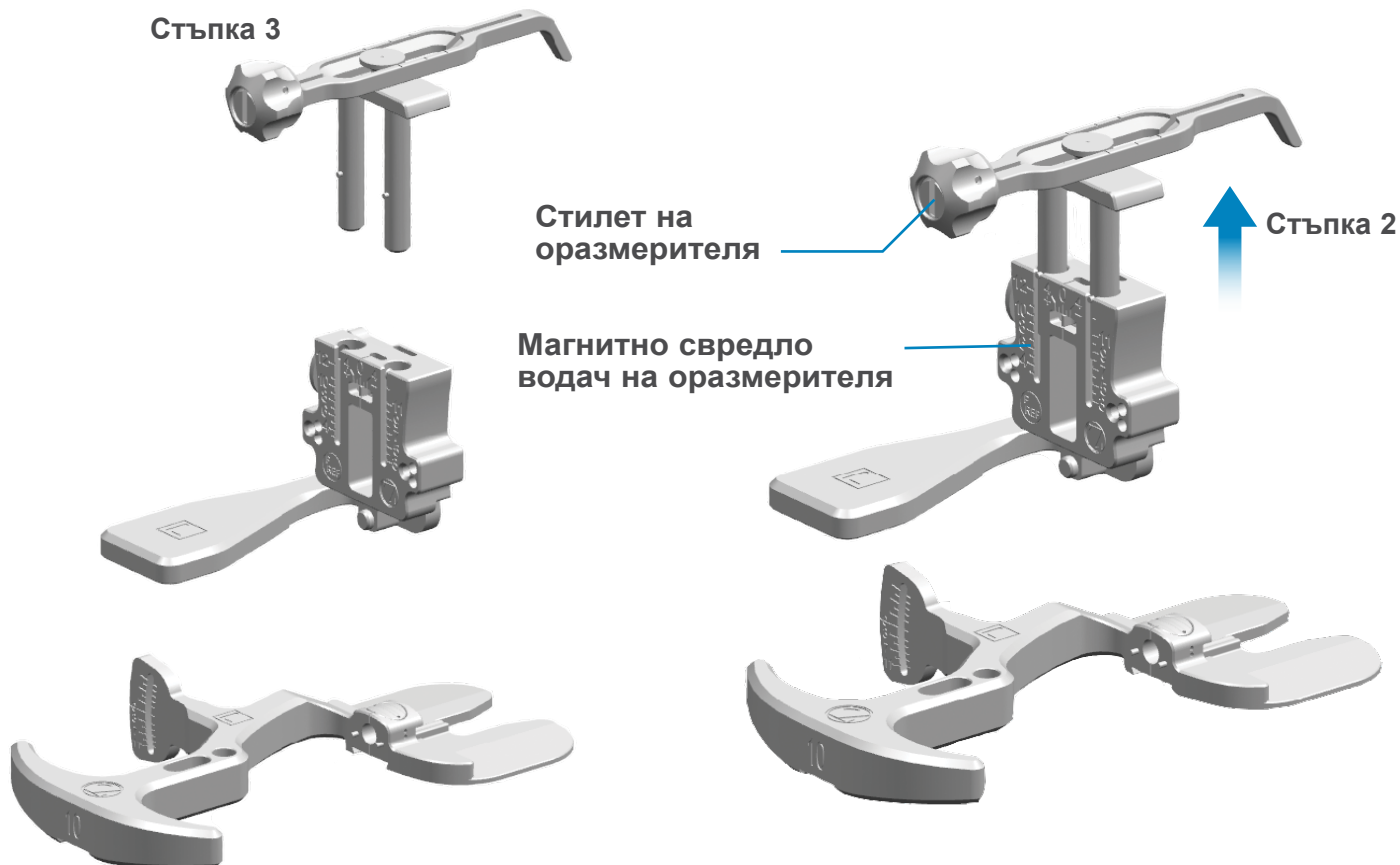
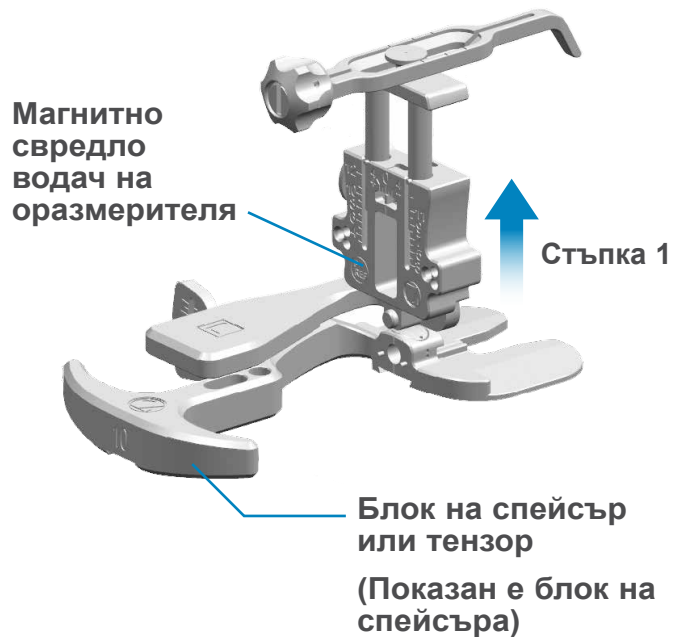
## Оразмерител с постериорна референция

Вижте „Показалец“ за списъка на приложимите артикулни части

### Инструкции за разглобяване

1. Отделете магнитното свредло водач на оразмерителя от горната повърхност на блока на спейсър или тензора.
2. Издърпайте щифтовете на стилета на оразмерителя нагоре и ги извадете от отворите в свредлото водач на оразмерителя, докато се освободи напълно.
3. Край на разглобяването.

ⓘ **Забележка:** Оразмерителят с постериорна референция трябва да бъде изцяло разглобен за почистване и парна стерилизация.



# ПОЗИЦИОНИРАЩИ И ИЗМЕРВАТЕЛНИ ИНСТРУМЕНТИ

## Модули на блок на спейсър

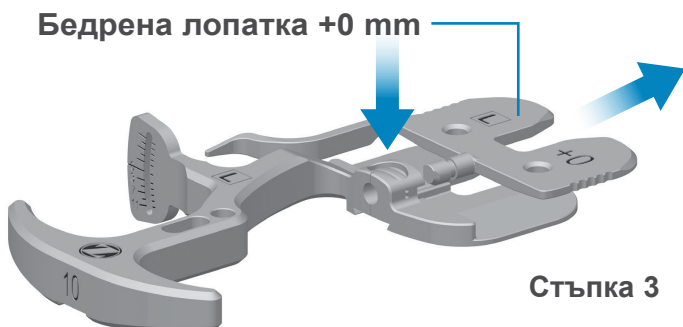
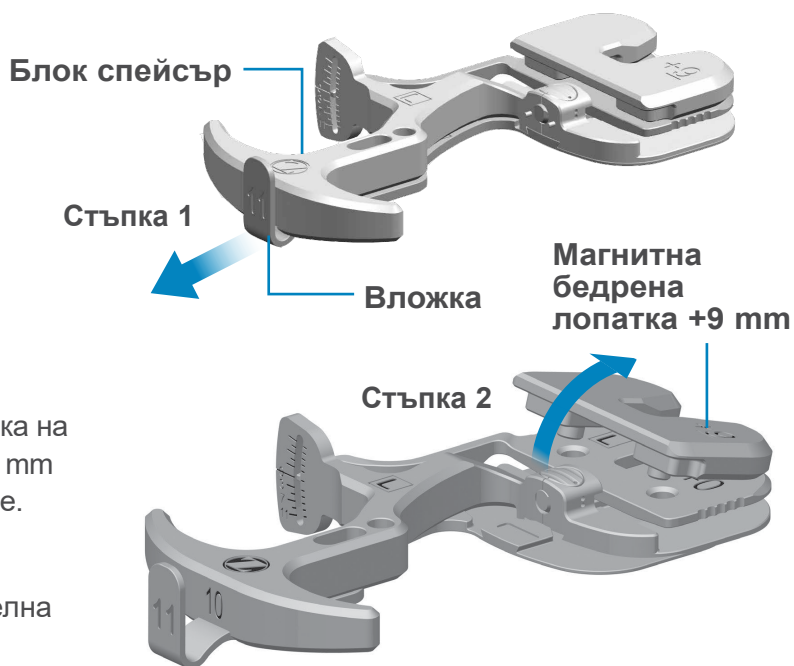
Вижте „Показалец“ за списъка на приложимите артикулни части

### Инструкции за разглобяване

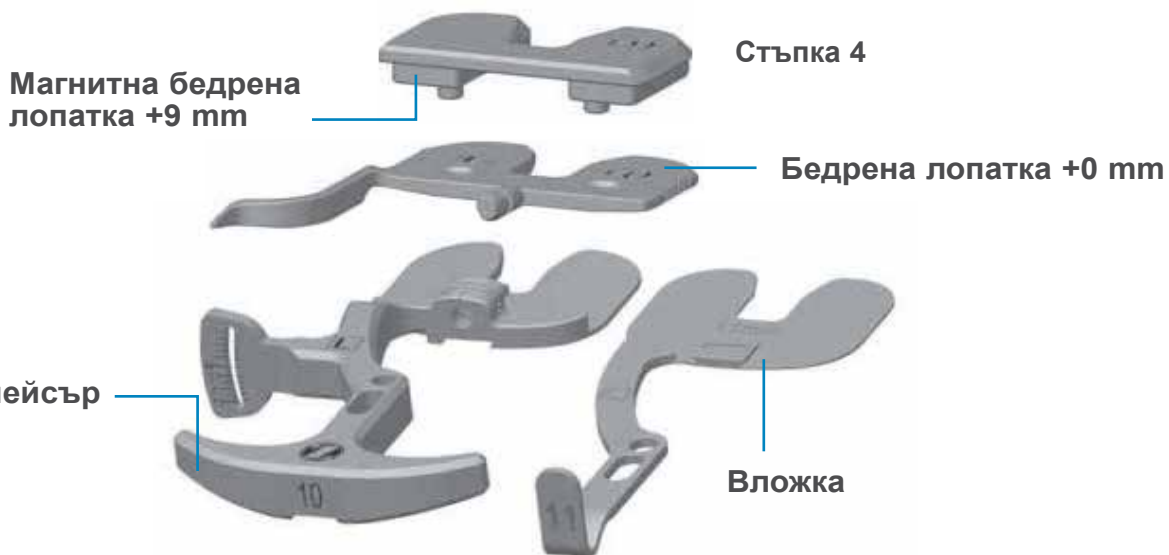
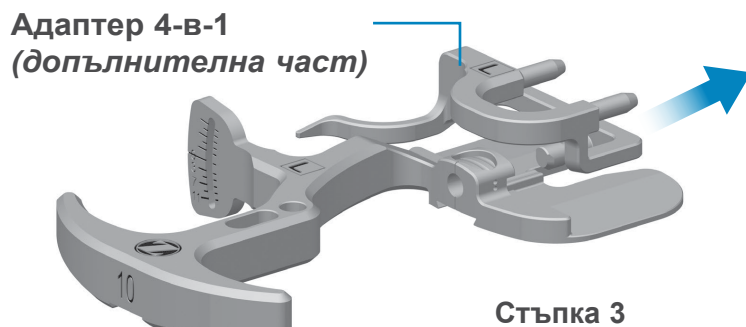
1. Издърпайте езика на вложката от магнитната дръжка на блока на спейсъра до пълно освобождаване.
2. Отделете магнитната бедрена лопатка +9 mm от бедрена лопатка +0 mm.
3. Натиснете бутона за освобождаване на блока на спейсъра и плъзнете бедрената лопатка +0 mm или адаптера 4-в-1 до пълно освобождаване.
4. Край на разглобяването.

ⓘ **Забележка:** Адаптерът 4-в-1 е допълнителна принадлежност за блока на спейсъра.

ⓘ **Забележка:** Модулите на блок на спейсър трябва да бъдат изцяло разглобени за почистване и парна стерилизация.



ИЛИ



# ПОЗИЦИОНИРАЩИ И ИЗМЕРВАТЕЛНИ ИНСТРУМЕНТИ

## Модули тензори

Вижте „Показалец“ за списъка на приложимите артикулни части

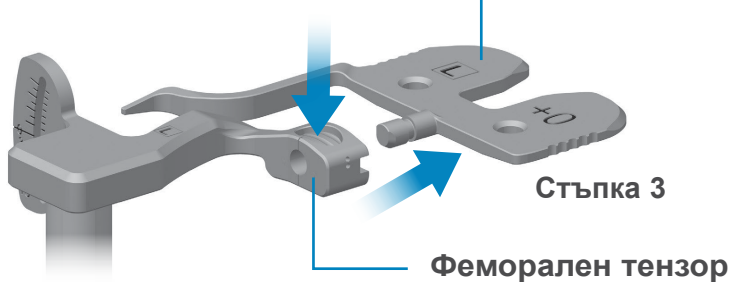
### Инструкции за разглобяване

1. Натиснете бутона за освобождаване на тибиялния тензор и издърпайте феморалния тензор нагоре до пълно освобождаване.
2. Отделете магнитната бедрена лопатка +9 mm от бедрена лопатка +0 mm.
3. Натиснете бутона за освобождаване на феморалния тензор и плъзнете бедрената лопатка +0 mm или адаптера 4-в-1 до пълно освобождаване.
4. Край на разглобяването.

ⓘ **Забележка:** Адаптерът 4-в-1 е допълнителна принадлежност за феморалния тензор.

ⓘ **Забележка:** Модулите тензори трябва да бъдат изцяло разглобени за почистване и парна стерилизация.

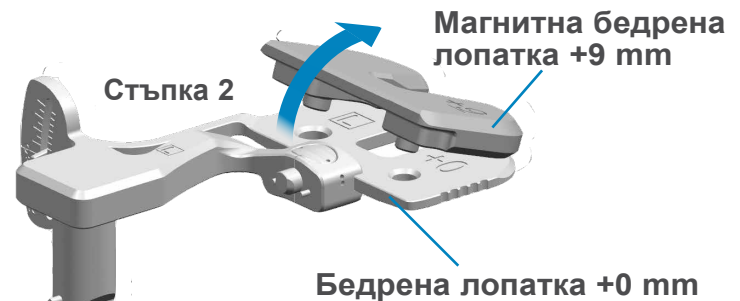
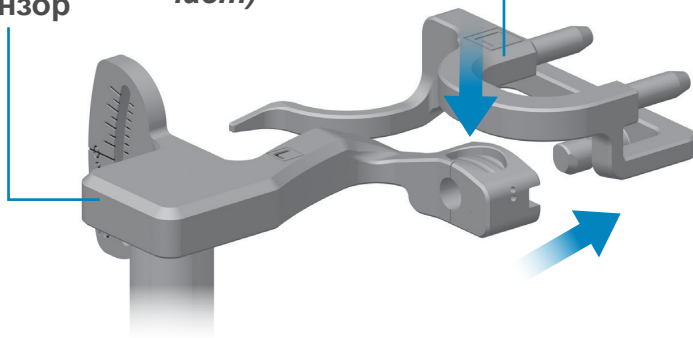
Бедрена лопатка +0 mm



Адаптер 4-в-1

Феморален тензор

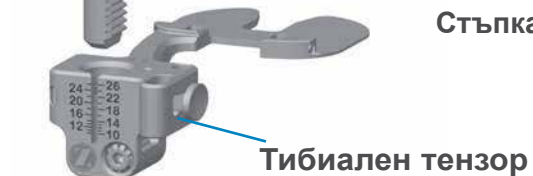
(допълнителна част)



Магнитна бедрена лопатка +9 mm



Съпка 4



## ПОЗИЦИОНИРАЩИ И ИЗМЕРВАТЕЛНИ ИНСТРУМЕНТИ

---

### Водач на индикатор за тибия

Номер на част: 01.03001.639

#### Инструкции за разглобяване

1. За почистване индикаторът за тибията трябва да бъде разглобен, както е показано по-долу.



## ПОЗИЦИОНИРАЩИ И ИЗМЕРВАТЕЛНИ ИНСТРУМЕНТИ

### Водач INNEX за тибялно подравняване дистален

Номер на част: 01.03001.727

#### Инструкции за разглобяване

1. За стерилизация винтовете могат да бъдат сглобени повторно, но водещите пръти трябва да останат отделени.



Сглобен водач за тибялно подравняване дистален



Отделете двата водещи пръта и отстранете двата заключващи винта. Не е необходимо допълнително разглобяване.

# ВРЕМЕННИ И ТЕСТВАЩИ ИНСТРУМЕНТИ

## Тибиална временна ставна повърхност (TASP)

Вижте „Показалец“ за списъка на приложимите артикулни части

### Инструкции за разглобяване

1. Вкарайте дръжката на тибиалната оразмерителна пластина в сглобената конструкция на TASP чрез натискане на бутон и вкарване във вложка.
2. Отстранете вложката от горната и долната част чрез издърпването на дръжката на тибиалната оразмерителна пластина от сглобената конструкция на TASP без да се натиска бутон. За да се избегне повреда на горната и долната част, не удряйте и не прилагайте сили на усукване върху дръжката на тибиалната оразмерителна пластина по време на отстраняване на вложката.
3. Отделете горната от долната част.
4. Натиснете бутон на дръжката, за да отделите дръжката от вложката.
5. Край на разглобяването.

ⓘ **Забележка:** TASP трябва да бъде изцяло разглобена за почистване и парна стерилизация.

### Сглобена конструкция на TASP



Създадена е илюстрация за Стъпка 3. Показва се как горната и долната част на TASP се разделят.



Вложка на TASP

Дръжка на тибиална оразмерителна пластина

Горна част на TASP

Долна част на TASP

Създадена е илюстрация за Стъпка 3. Показва се как горната и долната част на TASP се разделят.

Създадена е илюстрация за Стъпка 4. Показва се как бутонът на дръжката се натиска, за да се отдели дръжката от вложката.

Вложка на TASP

Дръжка на тибиална оразмерителна пластина

Създадена е илюстрация за Стъпка 4. Показва се как бутонът на дръжката се натиска, за да се отдели дръжката от вложката.



## ВРЕМЕНИ И ТЕСТВАЩИ ИНСТРУМЕНТИ

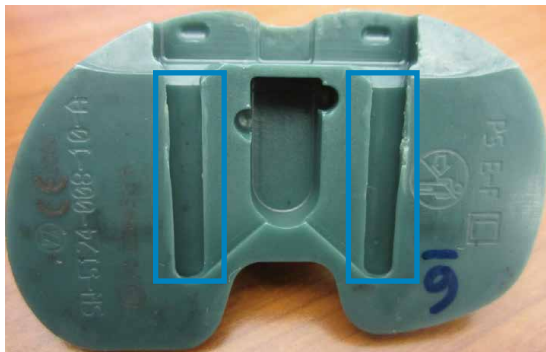
### Тибиална временна ставна повърхност (TASP), прод.

Вижте „Показалец“ за списъка на приложимите артикулни части

### Белези на евентуална механична повреда

Поради множеството цикли на повторно използване е възможна повреда на компонентите на TASP в резултат от механична повреда. При разглобяване оценете компонентите за повреди и предварителни признаци за повреда. Ако забележите повреда, не използвайте устройството и се свържете с представител на Zimmer Biomet за подмяната му.

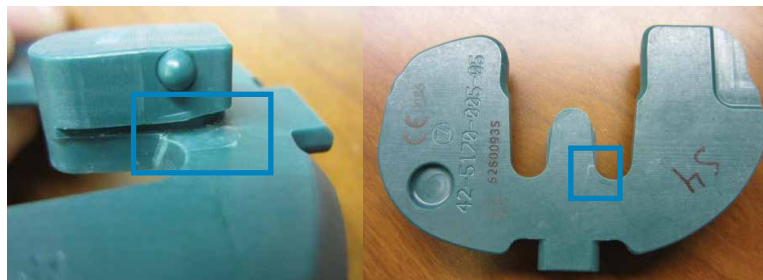
По-долу са посочени предварителните признаци за повреда, свързани с TASP, наблюдавани при вътрешно тестване.



**ГОРНИ ЧАСТИ НА TASP** Деформация по ръбовете на каналите тип “лястовича опашка”



**ГОРНИ ЧАСТИ НА TASP** Пукнатини по протежение на дължината на каналите тип “лястовича опашка”



**ДОЛНА ЧАСТ НА TASP** Пукнатини/цепки по протежение на централния щифт

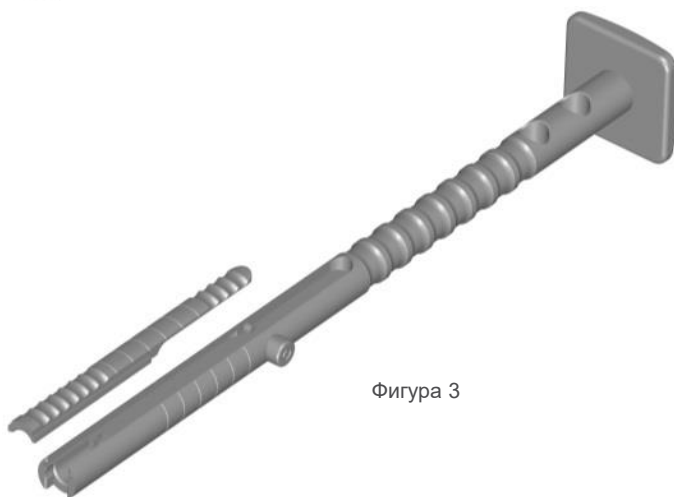
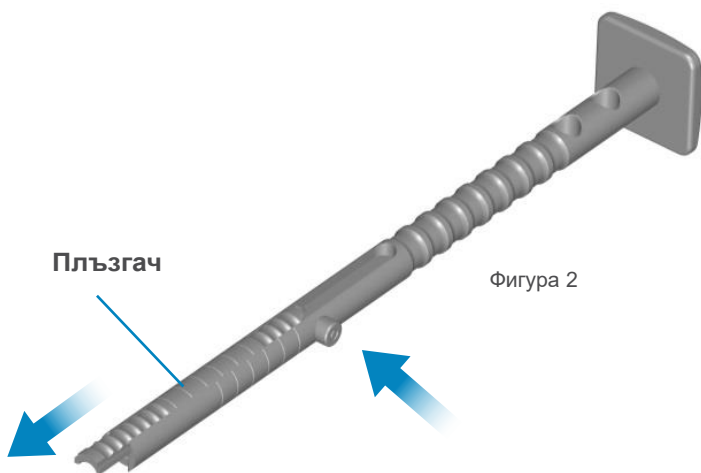
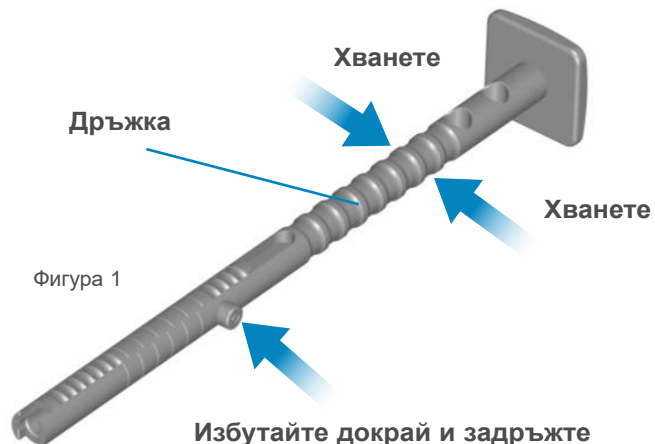
# ДРЪЖКИ ЗА РАШПИЛА И АКСЕСОАРИ ЗА ДРЪЖКИ ЗА РАШПИЛА

Артикулни номера: 01.00409.501, 01.00409.813

## Инструкции за разглобяване

### Инструкции за сглобяване в обратен ред

1. Хванете дръжката с едната си ръка и натиснете и задръжте докрай заключващия бутон (Фигура 1).
2. Докато държите натиснат заключващия бутон избутайте плъзгача (Фигура 2).
3. Край на разглобяването. На Фигура 3 е показан разглобен адаптер на рашпила.





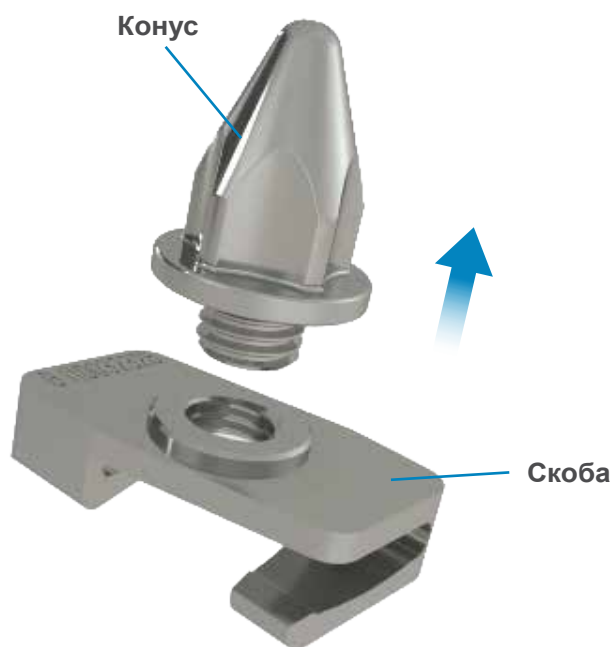
## РЕТРАКТОРИ И ФИКСАТОРИ

Модул скоба и щифт за anteriорно задържане на тазобедрена става

Номер на част: 110032328

### Инструкции за разглобяване

1. Развийте конуса и го отстранете напълно от скобата.
2. Край на разглобяването.



## РЕТРАКТОРИ И ФИКСАТОРИ

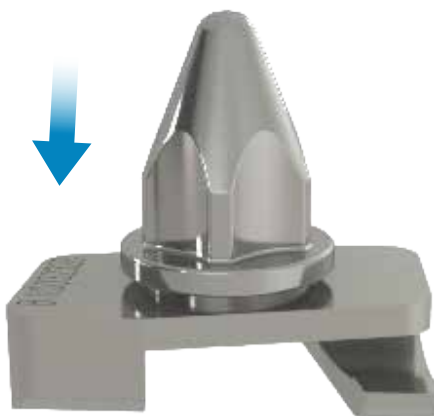
---

Модул скоба и щифт за anteriорно задържане на тазобедрена става

Номер на част: 110032328

### Инструкции за сглобяване

1. Навийте конуса в скобата.
2. Край на сглобяването.



## РЕТРАКТОРИ И ФИКСАТОРИ

### Удължител за anterioren ретрактор за тазобедрена става

Артикулни номера: 110032329

#### Инструкции за разглобяване

1. Развийте винта и го отстранете напълно от удължителя.
2. Край на разглобяването.



## РЕТРАКТОРИ И ФИКСАТОРИ

---

### Удължител за anterioren ретрактор за тазобедрена става

Номер на част: 110032329

#### Инструкции за сглобяване

1. Навийте винта обратно в рамото на удължителя.
2. Край на сглобяването.



## ОТВЕРТКИ И КЛЮЧОВЕ

### Отвертки за цервикални бедрени винтове

Номер на част: 110.51.250

#### Инструкции за разглобяване

#### Инструкции за сглобяване в обратен ред

1. Развийте докрай компресионния винт и го отстранете.
2. Развийте заключващия винт от вала на отвертката и отделете винта от вала.
3. Край на разглобяването.



Фигура 1

## ОТВЕРТКИ И КЛЮЧОВЕ

---

### Отвертка Innox за стволова екстензия

Номер на част: 01.03001.575

#### Инструкции за разглобяване

1. Отвертката за стволова екстензия трябва да бъде разглобена за почистване, както е показано по-долу.



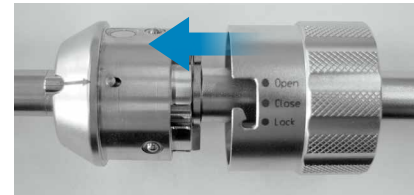
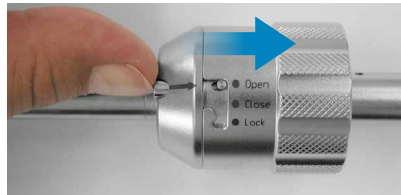
# ОТВЕРТКИ И КЛЮЧОВЕ

Номер на част: 01.00409.820

## Инструкции за разглобяване

### Инструкции за сглобяване в обратен ред

1. Натиснете щифта надолу с пръста си. Завъртете от положение „Lock“ (Заклучване) в положение „Open“ (Отваряне). Освободете щифта.
2. Изтеглете надолу капачката. За затваряне на капачката я натиснете отново нагоре. Поставете в положение „Open“ (Отваряне) на позицията на щифта. Завъртете, докато щифта се заключи в положение „Lock“ (Заклучване). Допълнително разглобяване на инструмента не е необходимо и може да бъде направено само от производителя по време на обслужване.



**Дръжки за рашпила и аксесоари за дръжки за рашпила**

01.00409.501	АДАПТЕР ЗА РАШПИЛА С МАРК. ЗА ДЪЛЖ.....	106
01.00409.813	REVITAN IMT АДАПТЕР ЗА РАШПИЛА .....	106

**Временни и тестващи инструменти****Тибилна временна ставна повърхност (TASP)**

42-5279-001-00	PSN CONST TASP ВЛОЖКА АВ 10 ММ .....	104,105
42-5279-001-01	PSN CONST TASP ВЛОЖКА АВ 11 ММ.....	104,105
42-5279-001-02	PSN CONST TASP ВЛОЖКА АВ 12 ММ .....	104,105
42-5279-001-03	PSN CONST TASP ВЛОЖКА АВ 13 ММ .....	104,105
42-5279-001-04	PSN CONST TASP ВЛОЖКА АВ 14 ММ .....	104,105
42-5279-002-00	PSN CONST TASP ВЛОЖКА CD 10 ММ.....	104,105
42-5279-002-02	PSN CONST TASP ВЛОЖКА CD 12 ММ.....	104,105
42-5279-002-04	PSN CONST TASP ВЛОЖКА CD 14 ММ.....	104,105
42-5279-003-00	PSN A/S ВРЕМ. ВЛОЖКА, 10 ММ CD .....	104,105
42-5279-003-01	PSN A/S ВРЕМ. ВЛОЖКА, 11 ММ CD.....	104,105
42-5279-003-02	PSN A/S ВРЕМ. ВЛОЖКА, 12 ММ CD .....	104,105
42-5279-003-03	PSN A/S ВРЕМ. ВЛОЖКА, 13 ММ CD .....	104,105
42-5279-003-04	PSN A/S ВРЕМ. ВЛОЖКА, 14 ММ CD .....	104,105
42-5279-004-00	PSN CONST TASP ВЛОЖКА EF 10 ММ .....	104,105
42-5279-004-02	PSN CONST TASP ВЛОЖКА EF 12 ММ .....	104,105
42-5279-004-04	PSN CONST TASP ВЛОЖКА EF 14 ММ .....	104,105
42-5279-005-00	PSN A/S ВРЕМ. ВЛОЖКА, 10 ММ EF .....	104,105
42-5279-005-01	PSN A/S ВРЕМ. ВЛОЖКА, 11 ММ EF .....	104,105
42-5279-005-02	PSN A/S ВРЕМ. ВЛОЖКА, 12 ММ EF .....	104,105
42-5279-005-03	PSN A/S ВРЕМ. ВЛОЖКА, 13 ММ EF .....	104,105
42-5279-005-04	PSN A/S ВРЕМ. ВЛОЖКА, 14 ММ EF .....	104,105
42-5279-006-00	PSN CONST TASP ВЛОЖКА GH 10 ММ.....	104,105
42-5279-006-02	PSN CONST TASP ВЛОЖКА GH 12 ММ.....	104,105
42-5279-006-04	PSN CONST TASP ВЛОЖКА GH 14 ММ.....	104,105
42-5279-007-00	PSN A/S ВРЕМ. ВЛОЖКА, 10 ММ GH .....	104,105
42-5279-007-01	PSN A/S ВРЕМ. ВЛОЖКА, 11 ММ GH.....	104,105
42-5279-007-02	PSN A/S ВРЕМ. ВЛОЖКА, 12 ММ GH .....	104,105
42-5279-007-03	PSN A/S ВРЕМ. ВЛОЖКА, 13 ММ GH .....	104,105
42-5279-007-04	PSN A/S ВРЕМ. ВЛОЖКА, 14 ММ GH .....	104,105
42-5279-008-00	PSN CONST TASP ВЛОЖКА J 10 ММ .....	104,105
42-5279-008-01	PSN CONST TASP ВЛОЖКА J 11 ММ .....	104,105
42-5279-008-02	PSN CONST TASP ВЛОЖКА J 12 ММ .....	104,105
42-5279-008-03	PSN CONST TASP ВЛОЖКА J 10 ММ .....	104,105
42-5279-008-04	PSN CONST TASP ВЛОЖКА J 14 ММ .....	104,105
42-5279-009-00	PSN A/S ВРЕМ. ВЛОЖКА, 10 ММ J.....	104,105



42-5279-009-01	PSN A/S ВРЕМ. ВЛОЖКА, 11 ММ J .....	104,105
42-5279-009-02	PSN A/S ВРЕМ. ВЛОЖКА, 12 ММ J .....	104,105
42-5279-009-03	PSN A/S ВРЕМ. ВЛОЖКА, 13 ММ J .....	104,105
42-5279-009-04	PSN A/S ВРЕМ. ВЛОЖКА, 14 ММ J .....	104,105

## Инструменти за въвеждане, импактори и екстрактори

### Адаптер за рамо

01.04237.600	AS FX АДАПТЕР .....	60
--------------	---------------------	----

### Адаптер за екстрактор за стебло

7053	АДАПТЕР ЗА ОТСТРАНЯВАНЕ НА СТЕБЛО .....	63
------	---	----

### Ацетабуларни импактори

31-158944	АЦЕТАБУЛАРЕН ИНСТРУМЕНТ MAGNUM 44 ММ ВЪНШ. ДИАМ. ....	33–34
31-158946	АЦЕТАБУЛАРЕН ИНСТРУМЕНТ MAGNUM 46 ММ ВЪНШ. ДИАМ. ....	33–34
31-158948	АЦЕТАБУЛАРЕН ИНСТРУМЕНТ MAGNUM 48 ММ ВЪНШ. ДИАМ. ....	33–34
31-158950	АЦЕТАБУЛАРЕН ИНСТРУМЕНТ MAGNUM 50 ММ ВЪНШ. ДИАМ. ....	33–34
31-158952	АЦЕТАБУЛАРЕН ИНСТРУМЕНТ MAGNUM 52 ММ ВЪНШ. ДИАМ. ....	33–34
31-158954	АЦЕТАБУЛАРЕН ИНСТРУМЕНТ MAGNUM 54 ММ ВЪНШ. ДИАМ. ....	33–34
31-158956	АЦЕТАБУЛАРЕН ИНСТРУМЕНТ MAGNUM 56 ММ ВЪНШ. ДИАМ. ....	33–34
31-158958	АЦЕТАБУЛАРЕН ИНСТРУМЕНТ MAGNUM 58 ММ ВЪНШ. ДИАМ. ....	33–34
31-158960	АЦЕТАБУЛАРЕН ИНСТРУМЕНТ MAGNUM 60 ММ ВЪНШ. ДИАМ. ....	33–34
31-158962	АЦЕТАБУЛАРЕН ИНСТРУМЕНТ MAGNUM 62 ММ ВЪНШ. ДИАМ. ....	33–34
31-158964	АЦЕТАБУЛАРЕН ИНСТРУМЕНТ MAGNUM 64 ММ ВЪНШ. ДИАМ. ....	33–34
31-158966	АЦЕТАБУЛАРЕН ИНСТРУМЕНТ MAGNUM 66 ММ ВЪНШ. ДИАМ. ....	33–34

### Въвеждащ инструмент за стебло

31-600070	ДРЪЖКА НА ВЪВЕЖДАЩ ИНСТРУМЕНТ ЗА СТЕБЛО, ПРАВ .....	67,68
-----------	---	-------

### Въвеждащи инструменти с вложка

00-6260-017-22	ВЪВЕЖДАЩ ИНСТРУМЕНТ С ВЛОЖКА, МЕХАНИЧЕН, 22 ММ .....	49–50
00-6260-017-26	ВЪВЕЖДАЩ ИНСТРУМЕНТ С ВЛОЖКА, МЕХАНИЧЕН, 26 ММ .....	49–50
00-6260-017-28	ВЪВЕЖДАЩ ИНСТРУМЕНТ С ВЛОЖКА, МЕХАНИЧЕН, 28 ММ .....	49–50
00-6260-017-32	ВЪВЕЖДАЩ ИНСТРУМЕНТ С ВЛОЖКА, МЕХАНИЧЕН, 32 ММ .....	49–50
00-6260-017-36	ВЪВЕЖДАЩ ИНСТРУМЕНТ С ВЛОЖКА, МЕХАНИЧЕН, 36 ММ .....	49–50
00-6260-017-40	ВЪВЕЖДАЩ ИНСТРУМЕНТ С ВЛОЖКА, МЕХАНИЧЕН, 40 ММ .....	49–50

### Декомпресионна дръжка PerFuse

800-0544	КАПАЧКА ЗА УДРЯНЕ PERFUSE, ЕДИНИЧНА .....	55–56
800-0545	МОДУЛ НА ДРЪЖКА PERFUSE .....	55–56

**Декомпресионен адаптер за екстрактор PerFuse**

800-0543	АДАПТЕР ЗА ОРТОПЕДИЧЕН ЧУК, ДЕКОМПРЕСИРАНЕ НА СЪРЦЕВИНА...	53–54
31-473621	ОБРАТЕН ЧУК С ВРЪХ С РЕЗБА.....	53–54

**Екстрактор за адаптер за глава**

01.00009.101	ЕКСТРАКТОР ЗА АДАПТЕР.....	40
--------------	----------------------------	----

**Екстрактор за бедрено стебло Kinectiv**

01.00295.101	ИНТРАОП. ИНСТРУМЕНТ ЗА ЕКСТРАКЦИЯ KINECTIV .....	47–48
--------------	--	-------

**Екстрактор за монолитно бедрено стебло**

110.45.030	КАНЮЛИРАНА НАПРАВЛЯВАЩА ЩАНГА.....	52
110.45.031	ЩАНГА.....	52
70.02.20	ВИНТ С РЪКОХВАТКА .....	52
70.22.00	СТЯГАЩА СКОБА ЗА МОНОБЛОК, РАЗМЕР 22 .....	52
70.28.00	СТЯГАЩА СКОБА ЗА МОНОБЛОК, РАЗМЕР 28 .....	52
70.32.00	СТЯГАЩА СКОБА ЗА МОНОБЛОК, РАЗМЕР 32 .....	52

**Екстрактор за стебло, прав**

01.00529.102	ИНСТРУМЕНТ ЗА ЕКСТРАКЦИЯ, ПРАВ.....	64
--------------	-------------------------------------	----

**Екстрактор за хумерална проба**

72.01.00-02	AS ЕКСТРАКТОР ЗА ХУМЕРАЛЕН ВРЕМЕНЕН КОМПОНЕНТ .....	44–45
01.04236.115	AS FX УДЪЛЖАВАЩ ПРЪТ .....	44–45
01.04235.120	AS ТЕЖЕСТ ЗА ОБРАТЕН ЧУК .....	44–45

**Екстрактор за хумерална чашка**

01.04239.320	AS ИНВЕРСЕН ЕКСТРАКТОР ЗА ХУМЕРАЛНА ЧАШКА.....	43
--------------	--	----

**Екстрактор с обратен чук**

01.06808.300	ЕКСТРАКТОР С ОБРАТЕН ЧУК.....	39
--------------	-------------------------------	----

**Импактор/екстрактор за стебло, Wagner SL и Wagner Cone**

75.11.00-01	Екстрактор за стебло, Wagner SL.....	62
01.00109.808	ИМПАКТОР .....	65
01.00569.011	ЕКСТРАКТОР, ПРОКСИМАЛНО ПРОБНО СТЕБЛО WAGNER CONE .....	65

**Импактор/екстрактор за ъглови пластини с острие**

110.23.050	ИМПАКТОР/ЕКСТРАКТОР, 130° .....	46
------------	---------------------------------	----

**Импактор за скоби**

02.00023.110	ИМПАКТОР ЗА СКОБИ OVLI 1,8 26 .....	62
02.00023.113	ИМПАКТОР ЗА СКОБИ 1,8 90 .....	62

**Импактор за стебло, Wagner SL**

75.11.00-01 ИМПАКТОР/ЕКСТРАКТОР WAGNER .....66

**Импактори за глава**

A0107001 ИМПАКТОР DE TETE FEMORALE (ИМПАКТОР ЗА ФЕМОРАЛНА ГЛАВА) ...41–42

**Импактори за пластина и пирон**

00-1193-006-00 ИМПАКТОР .....57–58

00-1193-055-00 ИМПАКТОР .....57–58

110.25.130 ИМПАКТОР ЗА ПЛАСТИНА ЗА ВИНТ .....59

**Импактори с чашка**

31-600590 ДРЪЖКА НА КРЪГЪЛ ИМПАКТОР .....37

31-600591 КРЪГЪЛ ИМПАКТОР 28 ММ.....37

31-600592 КРЪГЪЛ ИМПАКТОР 32 ММ.....37

31-600593 КРЪГЪЛ ИМПАКТОР 36 ММ.....37

31-601081 ВАРИАНТЕН ВОДАЧ 45° .....38

31-601587 ПРУЖИНЕН ИМПАКТОР ЗА ОБВИВКА EXCEED АВТ .....35–36

**Модулен екстрактор за бедрено стебло**

01.00209.810 ЗАХВАЩАЩ ПАТРОННИК 8/10 .....51

01.00209.811 ЗАХВАЩАЩ ПАТРОННИК 12/14 (КЪС) .....51

110.45.030 КАНЮЛИРАНА НАПРАВЛЯВАЩА ЩАНГА.....51

110.45.031 ЩАНГА.....51

70.00.10 СЪЧЛЕНЕНИЕ .....51

70.00.11 ВИНТ .....51

70.02.20 ВИНТ С РЪКОХВАТКА .....51

70.12.14 ЗАХВАЩАЩ ПАТРОННИК 12/14 .....51

70.14.16 ЗАХВАЩАЩ ПАТРОННИК 14/16 .....51

**Раменни импактори**

01.04236.400 AS ИМПАКТОР .....61

**Модулни контейнери и аксесоари**

**Модулни контейнери Flexion-First**

110043590 MOD BRKT FF БЕДРЕН ОРАЗМЕРИТЕЛ .....68,69

110043591 MOD BRKT FF ИНТРАМЕДУЛАРЕН ПРЪТ.....68,69

110043592 MOD BRKT FF ДИСТАЛЕН, ДРЪЖКА ЗА РЯЗАНЕ.....68,69

110043593 MOD BRKT FF ПЪРВИЧЕН ДИСТАЛЕН ВОДАЧ ЗА РЯЗАНЕ .....68,69

110043594 MOD BRKT FF ДИСТАЛЕН ВОДАЧ ЗА РЯЗАНЕ .....68,69

110043595 MOD BRKT FF БЛОК ЗА ИЗМЕСТВАНЕ/ ПЛАСТИНА.....68,69

110043596 MOD BRKT FF ВОДАЧ ЗА ТРИОН.....68,69

110043597 MOD BRKT PSN FF A-REF AP БЛОК ЗА РЯЗАНЕ.....68,69

110043598	MOD BRKT FF БЕДРЕН ЪГЛОВ ВОДАЧ .....	68,69
110043599	MOD BRKT FF ANT ВОДАЧ НА ИНДИКАТОР .....	68,69
110043600	MOD BRKT FF ТИБИАЛЕН СПЕЙСЪР, ПЛАСТИНА .....	68,69
110043601	MOD BRKT FF СПЕЙСЪР .....	68,69
110043602	MOD BRKT FF ВОДАЧ БЕДРЕН ПРЪТ .....	68,69
110043603	MOD BRKT FF БЕДРЕН СПЕЙСЪР, ПЛАСТИНА .....	68,69
110043604	MOD BRKT ТЕНЗОР, БЕДРЕН, МОДУЛ .....	68,69
110043605	MOD BRKT ТЕНЗОР, ТИБИАЛЕН, МОДУЛ .....	68,69
110043606	MOD BRKT FF БЕДРЕНА ЛОПАТКА .....	68,69
110043607	MOD BRKT ОТВЕРТКА С ШЕСТОСТЕННА ГЛАВА .....	68,69
110043608	MOD BRKT FZN БЕДРЕНА ЛОПАТКА .....	68,69
110043609	MOD BRKT FF АДАПТЕР ЗА ВОДАЧ ЗА РЯЗАНЕ .....	68,69
110043611	MOD BRKT ТЕНЗОР, БЕДРЕН, МОДУЛ .....	68,69
110043612	MOD BRKT ТЕНЗОР, ТИБИАЛЕН, МОДУЛ .....	68,69

#### Модулни контейнери Persona

00-5907-071-00	PSN ОБВИВКА, ПЪЛЕН РАЗМЕР .....	68,69
00-5907-071-02	PSN ОБВИВКА, 1/2 РАЗМЕР .....	68,69
00-5907-071-04	PSN ОБВИВКА, 1/4 РАЗМЕР .....	68,69
00-5907-083-72	MOD BRKT PSN MC TASP L 4-9 CD .....	68,69
00-5907-083-73	MOD BRKT PSN MC TASP L 4-11 EF .....	68,69
00-5907-083-74	MOD BRKT PSN MC TASP L 8-12 GH .....	68,69
00-5907-083-75	MOD BRKT PSN MC TASP L 12J .....	68,69
00-5907-083-77	MOD BRKT PSN MC TASP R 4-9 CD .....	68,69
00-5907-083-78	MOD BRKT PSN MC TASP R 4-11 EF .....	68,69
00-5907-083-79	MOD BRKT PSN MC TASP R 8-12 GH .....	68,69
00-5907-083-80	MOD BRKT PSN MC TASP R 12J .....	68,69

#### Общ инструментариум

##### АО втулкова дръжка с въртяща се ръкохватка

00-2366-015-00	АО ВТУЛКОВА ДРЪЖКА .....	4-5
----------------	--------------------------	-----

##### Аспиратор

01.04239.850	AS ВАКУУМНА ЧАШКА ЗА ГЛЕНОИДНА ГЛАВА .....	16-17
--------------	--	-------

##### Дръжки

00-8790-005-30	МОДУЛНА ДРЪЖКА НА МЕТЧИК .....	11-12
00-8790-010-00	ПРАВА УНИВЕРСАЛНА ДРЪЖКА .....	14-15
00-8401-002-00	T-ДРЪЖКА .....	18-19

**Обтегач на кабел и накрайник за обтегач**

00-2232-060-01	ОБТЕГАЧ ЗА КАБЕЛ .....	6–7
00-2232-060-18	НАКРАЙНИК НА ОБТЕГАЧ НА КАБЕЛ, СТАНД., ДЪЛЪГ .....	6–7

**Огъване на пластини**

100.06.010	ПРЕСА ЗА ОГЪВАНЕ НА ПЛАСТИНИ .....	13
------------	------------------------------------	----

**Форцепс**

100.10.010	ФОРЦЕПС ЗА ТАЗОВА РЕДУКЦИЯ .....	10
A0168F01	ФОРЦЕПС ЗА ЦЯЛА БЕДРЕНА КОСТ UPTION (ОПЦИЯ) .....	8–9

**Позициониращи и измервателни инструменти****Адаптер за подравняване на чашки**

01.00219.770	Гнездо за чашката с А-образна опора .....	73
--------------	---	----

**Блокове на свредло водач**

00-2366-099-01	ЗАД. ВИНТ НА БЛОК НА СВРЕДЛО ВОДАЧ .....	85,86
00-2366-099-50	ТЕСЕН БЛОК НА СВРЕДЛО ВОДАЧ, ЛЯВ .....	85,86
00-2366-099-51	ТЕСЕН БЛОК НА СВРЕДЛО ВОДАЧ, ДЕСЕН .....	85,86
00-2366- 099-52	СТАНД. БЛОК НА СВРЕДЛО ВОДАЧ, ЛЯВ .....	85,86
00-2366- 099-53	СТАНД. БЛОК НА СВРЕДЛО ВОДАЧ, ДЕСЕН .....	85,86
00-2366-099-54	ШИРОК БЛОК НА СВРЕДЛО ВОДАЧ, ЛЯВ .....	85,86
00-2366-099-55	ШИРОК БЛОК НА СВРЕДЛО ВОДАЧ, ДЕСЕН .....	85,86

**Балансиращи инструменти Flexion-First**

110040837	ДРЪЖКА НА ДИСТАЛЕН ВОДАЧ ЗА РЯЗАНЕ .....	89–93
110040838	ДИСТАЛЕН ВОДАЧ ЗА РЯЗАНЕ, ОСНОВА .....	89–93
110040839	ДИСТАЛЕН ВОДАЧ ЗА РЯЗАНЕ .....	89–93
110040859	АНТЕРИОРЕН БЕДРЕН ИНДИКАТОР .....	89–93
110040860	БЕДРЕН ВОДАЧ ЗА ВЪРТЕНЕ .....	89–93
110040861	СПЕЙСЪР, 11 ММ .....	89–93
110040862	СПЕЙСЪР, 12 ММ .....	89–93
110040863	СПЕЙСЪР, 13 ММ .....	89–93
110040864	СПЕЙСЪР, 14 ММ .....	89–93
110040865	СПЕЙСЪР, 16 ММ .....	89–93
110040866	СПЕЙСЪР, 18 ММ .....	89–93
110040867	СПЕЙСЪР, 20 ММ .....	89–93
110040870	ТИБИАЛНА РАЗДЕЛИТЕЛНА ПЛАСТИНА .....	89–93
110040926	СПЕЙСЪР, 10 ММ .....	89–93

**Водач за тибиялно подравняване**

01.03001.727 ВОДАЧ ЗА ТИБИАЛНО ПОДРАВНЯВАНЕ, ДИСТАЛ..... 103

**Водач на индикатор за тибия**

01.03001.639 ИНДИКАТОР ЗА ТИБИЯ..... 102

**Дълбокомери**

00-2360-040-35 3,5/2,7 ММ ЗАКЛЮЧВАЩ ВИНТ, СТАНДАРТЕН ДЪЛБОКОМЕР ..... 74,75

00-2490-065-85 РЕТРОГРАДЕН БЕДРЕН ДЪЛБОКОМЕР ..... 76,77

00-4810-002-01 МАЛЪК ДЪЛБОКОМЕР 60 ММ ..... 78,79

35-000099 ГОЛЯМ ДЪЛБОКОМЕР BIOMET ..... 80,81

7936 ДЪЛБОКОМЕР ALLOFIT ..... 82,83

**Дълбокомери (Тип 1)**

02.00020.048 ИЗМЕРВАЩО УСТРОЙСТВО ЗА ЗАКЛЮЧВАЩИ ВИНТОВЕ ..... 84

02.00023.080 ДЪЛБОКОМЕР ЗА DBL THR КОМПР. ВИНТОВЕ..... 84

**Дълбокомери (Тип 2)**

100.90.110 ЧУК 100 G..... 84

100.90.020 ДЪЛБОКОМЕР, МАЛЪК Ø2,7–4,0 L60 ..... 84

100.90.025 ДЪЛБОКОМЕР Ø3,5–4,0 L110 ..... 84

100.90.030 ДЪЛБОКОМЕР, ГОЛЯМ Ø4,5–6,5 L110 ..... 84

110.45.090 ИЗМЕРВАЩО УСТРОЙСТВО ..... 84

110.51.275 INTRASYS ИЗМЕРВАЩО УСТРОЙСТВО ЗА ЗАКЛЮЧВАЩИ ВИНТОВЕ... 84

02.00024.005 NCB ДЪЛБОКОМЕР ЗА ВИНТОВЕ L110 ..... 84

02.00024.006 NCB - DF ДЪЛБОКОМЕР L110 ..... 84

02.00024.007 NCB - PT ДЪЛБОКОМЕР L110..... 84

02.00024.214 NCB - PH ИЗМЕРВАЩО УСТРОЙСТВО L70 ..... 84

02.00024.216 NCB - PH МАЛЪК ДЪЛБОКОМЕР ЗА ВИНТОВЕ Ø3,5 ..... 84

**Заклучваща входна канюла**

00-2490-013-04 ЗАКЛЮЧВАЩА ВХОДНА КАНЮЛА..... 95,96

**Модули на блок на спейсър**

42-5097-011-11 ВЛОЖКА НА ФУЗИОНЕН СПЕЙСЪР, ЛЯВ 11 ММ..... 100

42-5097-011-20 ВЛОЖКА НА ФУЗИОНЕН СПЕЙСЪР, ЛЯВ 20 ММ ..... 100

42-5097-012-11 ВЛОЖКА НА ФУЗИОНЕН СПЕЙСЪР, ДЕСЕН 11 ММ..... 100

42-5097-012-20 ВЛОЖКА НА ФУЗИОНЕН СПЕЙСЪР, ДЕСЕН 20 ММ ..... 100

42-5097-031-00 ФУЗИОННА +0 ММ БЕДРЕНА ЛОПАТКА, ЛЯВА..... 100

42-5097-032-00 ФУЗИОННА +0 ММ БЕДРЕНА ЛОПАТКА, ДЯСНА ..... 100

**Модули тензори**

42-5097-021-00	ФУЗИОНЕН ТЕНЗОР, Л БЕДРЕН БЛОК.....	101
42-5097-021-01	ФУЗИОНЕН ТЕНЗОР, Л ТИБ. БЛОК .....	101
42-5097-022-00	ФУЗИОНЕН ТЕНЗОР, Д БЕДРЕН БЛОК.....	101
42-5097-022-01	ФУЗИОНЕН ТЕНЗОР, Д ТИБ. БЛОК .....	101
42-5097-030-09	ФУЗИОННА +9 ММ БЕДРЕНА ЛОПАТКА .....	101
42-5097-031-00	ФУЗИОННА +0 ММ БЕДРЕНА ЛОПАТКА, ЛЯВА.....	101
42-5097-032-00	ФУЗИОННА +0 ММ БЕДРЕНА ЛОПАТКА, ДЯСНА.....	101
42-5097-041-00	ФУЗИОНЕН АДАПТЕР 4-В-1, ЛЯВ .....	101
42-5097-042-00	ФУЗИОНЕН АДАПТЕР 4-В-1, ДЕСЕН .....	101

**Насочващо устройство за стебло MS-30**

01.00359.301	MS-30 ЗАКРЕПВАЩО ПРИСПОСОБЛЕНИЕ ЗА НАСОЧВАЩО УСТРОЙСТВО (ЗА ЛАТЕРАЛНИ СТЕБЛА) .....	94
72.00.94-01	MS-30 ДРЪЖКА ЗА НАСОЧВАЩО УСТРОЙСТВО.....	94
72.00.94-02	MS-30 ПРЪТ С РЕЗБА ЗА НАСОЧВАЩО УСТРОЙСТВО .....	94
72.00.94-03	MS-30 ЗАКРЕПВАЩО ПРИСПОСОБЛЕНИЕ ЗА НАСОЧВАЩО УСТРОЙСТВО (ЗА СТАНДАРТНИ СТЕБЛА) .....	94
72.00.94-04	MS-30 ВОДАЧ ЗА ПОЗИЦИОНИРАНЕ ЗА НАСОЧВАЩО УСТРОЙСТВО ...	94

**Оразмерител с постериорна референция**

42-5097-011-00	ФУЗИОНЕН СПЕЙСЪР, ЛЯВ.....	99
42-5097-012-00	ФУЗИОНЕН СПЕЙСЪР, ДЕСЕН.....	99
42-5097-021-00	ФУЗИОНЕН ТЕНЗОР, Л БЕДРЕН БЛОК.....	99
42-5097-022-00	ФУЗИОНЕН ТЕНЗОР, Д БЕДРЕН БЛОК.....	99
42-5097-060-10	СТИЛЕТ НА ФУЗИОНЕН ОРАЗМЕРИТЕЛ С РЕФ. ....	99
42-5097-061-00	ВОДАЧ НА ФУЗИОНЕН РЕФ. ОРАЗМЕРИТЕЛ DR, ЛЯВ .....	99
42-5097-062-00	ВОДАЧ НА ФУЗИОНЕН РЕФ. ОРАЗМЕРИТЕЛ DR, ДЕСЕН .....	99

**Свредло водач за ъглови пластини с острие**

110.23.015	ТРОЙНО СВРЕДЛО ВОДАЧ ЗА 130° ЪГЛ. ПЛАСТИНИ С ОСТРИЕ .....	87
------------	---	----

**Свредло водач за самопритискащи пластини**

100.40.120	СВРЕДЛО ВОДАЧ 1,5.....	88
100.40.127	СВРЕДЛО ВОДАЧ 2,0.....	88
100.40.135	СВРЕДЛО ВОДАЧ 2,5.....	88
100.40.145	СВРЕДЛО ВОДАЧ 3,2.....	88

**Регулируем водач на костно длето**

110.23.030	ВОДАЧ ЗА ДЛЕТО.....	71
------------	---------------------	----

**Спейсър за подравняване**

01.03003.713 СПЕЙСЪР ЗА ПОДРАВНЯВАНЕ .....72

**OSS за дистална част на бедрена кост, разширяема – отчитащ инструмент**

CP461636 СТРАНИЧЕН РАЗШ. ОТЧИТАЩО УСТРОЙСТВО 142 ОБОР.....97,98

**Режещи и пробиващи инструменти****Ацетабуларни свредла**

00-8000-214-00 ZCA АЦЕТАБУЛАРНО СВРЕДЛО,6 ММ.....20–21

00-8000-215-00 ZCA АЦЕТАБУЛАРНО СВРЕДЛО,13 ММ.....20–21

00-8000-216-00 ZCA АЦЕТАБУЛАРНО СВРЕДЛО,10 ММ.....20–21

**Инструмент за заглаждане на израстъци**

574777440 КОРПУС НА ИНСТРУМЕНТА ЗА ЗАГЛАЖДАНЕ НА ИЗРАСТЪЦИ .....25–26

574777441 ПРУЖИНЕН ЩИФТ НА ИНСТРУМЕНТА ЗА ЗАГЛАЖДАНЕ НА ИЗРАСТЪЦИ.....25–26

574777442 ДИСКОВ НОЖ НА ИНСТРУМЕНТА ЗА ЗАГЛАЖДАНЕ НА ИЗРАСТЪЦИ 38 ММ...25–26

574777443 ДИСКОВ НОЖ НА ИНСТРУМЕНТА ЗА ЗАГЛАЖДАНЕ НА ИЗРАСТЪЦИ 42 ММ...25–26

574777444 ДИСКОВ НОЖ НА ИНСТРУМЕНТА ЗА ЗАГЛАЖДАНЕ НА ИЗРАСТЪЦИ 46 ММ...25–26

**Костни длета**

01.00533.021 АСИМЕТРИЧНО ГЪВКАВО КОСТНО ДЛЕТО W5, L60 .....24

01.00533.022 АСИМЕТРИЧНО ГЪВКАВО КОСТНО ДЛЕТО W5, L120 .....24

01.00533.023 АСИМЕТРИЧНО ГЪВКАВО КОСТНО ДЛЕТО W5, L180 .....24

01.00533.031 АСИМЕТРИЧНО ГЪВКАВО КОСТНО ДЛЕТО W9, L60 .....24

01.00533.032 АСИМЕТРИЧНО ГЪВКАВО КОСТНО ДЛЕТО W9, L120 .....24

01.00533.033 АСИМЕТРИЧНО ГЪВКАВО КОСТНО ДЛЕТО W9, L180 .....24

01.00533.041 АСИМЕТРИЧНО ГЪВКАВО КОСТНО ДЛЕТО W13, L60 .....24

01.00533.042 АСИМЕТРИЧНО ГЪВКАВО КОСТНО ДЛЕТО W13, L120 .....24

01.00533.043 АСИМЕТРИЧНО ГЪВКАВО КОСТНО ДЛЕТО W13, L180 .....24

01.00533.061 МЕТАЛНА ДРЪЖКА ЗА ДЛЕТО.....24

**Патронници за свредла**

02.00020.052 ПАТРОННИК 1,6/2,4 ММ .....27

**Разширител и дръжки за разширител**

01.00209.036 ЗАВИНТВАЩ ШАФТ ЗА РАЗШИРИТЕЛ 260 .....32

01.00209.037 ЗАВИНТВАЩ ШАФТ ЗА РАЗШИРИТЕЛ 360 .....32

01.00209.401 ДРЪЖКА ЗА РАЗШИРИТЕЛ, АО КЪСА, 4-УКРЕПВАЩИ ЕЛЕМЕНТА.....32

01.00209.402 ДРЪЖКА ЗА РАЗШИРИТЕЛ, АО ДЪЛГА, 4-УКРЕПВАЩИ ЕЛЕМЕНТА.....32

01.00209.403 ДРЪЖКА ЗА РАЗШИРИТЕЛ, STRYKER КЪСА, 4-УКРЕПВАЩИ ЕЛЕМЕНТА.....32

01.00209.404 ДРЪЖКА ЗА РАЗШИРИТЕЛ, STRYKER ДЪЛГА, 4-УКРЕПВАЩИ ЕЛЕМЕНТА...32



**Резачи за предни остеофити на тазобедрена става**

110032331	ОС ЗА РЕЗАЧ ЗА ОСТЕОФИТИ ЗА УПОТРЕБА С РАШПИЛА BIOMET ...	22–23
110032332	ОС ЗА РЕЗАЧ ЗА ОСТЕОФИТИ ЗА УПОТРЕБА С РАШПИЛА ZIMMER...	22–23
110032333	РЕЗАЧ ЗА ОСТЕОФИТИ HD LG ø46 mm .....	22–23
110032334	РЕЗАЧ ЗА ОСТЕОФИТИ HD MED ø42 mm .....	22–23
110032335	РЕЗАЧ ЗА ОСТЕОФИТИ HD SM ø38 mm.....	22–23

**Резец със спейсър Dynesys**

01.03799.020	РЕЗЕЦ СЪС СПЕЙСЪР DYNESYS .....	28–29
--------------	---------------------------------	-------

**Свредла за патела**

01.03001.627	СВРЕДЛО ЗА ПАТЕЛА .....	30–31
--------------	-------------------------	-------

**Ретрактори и фиксатори****Модул скоба и щифт за anteriорно задържане на тазобедрена става**

110032328	МОДУЛ СКОБА И ЩИФТ ЗА ЗАДЪРЖАНЕ .....	107,108
-----------	---------------------------------------	---------

**Удължител за anteriорен ретрактор за тазобедрена става**

110032329	УДЪЛЖИТЕЛ НА ДРЪЖКА ЗА РЕТРАКТОР .....	109,110
-----------	--	---------

**Отвертки и ключове**

110.51.250	INTRASYS ОТВЕРТКА F. ЦЕРВ. ВИНТОВЕ .....	111
01.00409.820	MOD СЪЕДИНИТЕЛНО УСТРОЙСТВО FTARG MOD.....	113
01.03001.575	ОТВЕРТКА INNEX ЗА СТЕБЛО, УДЪЛЖ. ....	114





Цялото съдържание е защитено от авторски права, търговски марки и други права на интелектуална собственост, както е приложимо, притежавани от или лицензирани на Zimmer Biomet или техните филиали, освен ако не е посочено друго, и не трябва да бъдат преразпределяни, дублирани или разкривани, в цялост или частично, без изричното писмено съгласие на Zimmer Biomet.

Този материал е предназначен за медицински специалисти, служители по продажбите на Zimmer Biomet и служители на Zimmer Biomet. Разпространението до всеки друг получател е забранено. Zimmer Biomet не практикува медицина. Представената информация е от общ характер и не представлява или съставлява медицински съвети или препоръки и е предназначена само за медицинско образование.

Проверете за клирънсите на продуктите за страната и направете справка с конкретни инструкции за употреба на продукта.

Ако по време на описаните тук процеси на разглобяване и сглобяване се открият повреди или износване, се консултирайте в ръководството за жизнен цикъл на инструментите за многократна употреба (документ № 1219-GLBL).

©2021 Zimmer Biomet



**Legal Manufacturer**  
Biomet Sports Medicine  
56 East Bell Drive  
P.O. Box 587  
Warsaw, Indiana 46581  
USA



**Legal Manufacturer**  
Biomet Orthopedics  
56 East Bell Drive  
P.O. Box 587  
Warsaw, Indiana 46581  
USA



**Legal Manufacturer**  
Biomet Trauma  
56 East Bell Drive  
P.O. Box 587  
Warsaw, Indiana 46581  
USA



**Legal Manufacturer**  
Biomet U.K. Ltd.  
Waterton Industrial Estate  
Bridgend, CF31 3XA  
United Kingdom



**Legal Manufacturer**  
Zimmer Switzerland  
Manufacturing GmbH  
(ZSM GmbH)  
Sulzerallee 8  
8404 Winterthur



**Legal Manufacturer**  
Biomet Biologics  
56 East Bell Drive  
P.O. Box 587  
Warsaw, Indiana 46581  
USA



**Legal Manufacturer**  
Zimmer, Inc.  
1800 W. Center Street  
Warsaw, Indiana 46580  
United States



**Legal Manufacturer**  
Zimmer GmbH  
Sulzerallee 8  
8404 Winterthur  
Switzerland



**Legal Manufacturer**  
Cayenne Medical, Inc.  
16597 North 92nd Street  
Suite 101  
Scottsdale, AZ 85260  
USA



**Legal Manufacturer**  
Zimmer Trabecular Metal  
Technology, Inc.  
10 Pomeroy Road  
Parsippany, NJ 07054  
USA

CE 1639



**Legal Manufacturer**  
Biomet France  
Plateau de Lautagne  
26000 Valence  
France

CE 0123 CE 0459

CE 2797

Горните CE маркировки не са валидни, ако няма CE маркировка на етикета на продукта. За изделия от ЕС клас I CE маркировката ще бъде без 4-цифрения номер на нотифицирания орган.



**ZIMMER BIOMET**

Your progress. Our promise.®

1258.4-GLBL-bg-Дата на издаване-2021-04-08  
MC0000241748

[www.zimmerbiomet.com](http://www.zimmerbiomet.com)