



Zimmer®
Natural Nail®
System

ティビアネイル



Natural shape for better patient fit & multiple locking options

Zimmer® Natural Nail® -Tibia

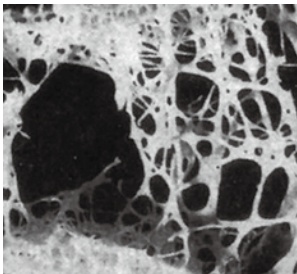
Natural shape for better patient fit & multiple locking options

Zimmer ナチュラルネイル ティビアンネイルシステムは、グローバルに組織された開発チームにより、骨折部の解剖学的整復位の維持、髓腔拡大部の骨折における固定力の向上、および様々な骨折形態や骨粗鬆症への対応を目的としてデザインされています。Zimmer ナチュラルネイルのデザインは、整形外科医の骨折治療における新たな挑戦を可能にするシステムです。

StabiliZe テクノロジー

ネイルスクリューホール内のロッキングタブがスクリューと咬み合い(StabiliZe テクノロジー)、骨粗鬆症などに起因するスクリューのバックアウトを低減します。

また、髓腔拡大部の骨折などにおいてネイルの動揺性を低減し、固定力を向上させています。



All Stabilization

近位と遠位全てのスクリューホールが StabiliZe 機構を有し、髓腔拡大部の骨折に対し固定力の向上を実現しました。



Anterior View



Posterior View



■ アナトミカルダブルカーブの採用

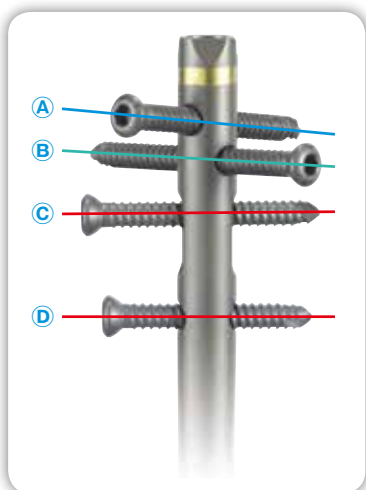
理想的な位置に近位と遠位のベンディングポイントを設けたことで、ストレスのないインプラントの挿入が可能です。また遠位端はオブリークカットとなっており、より遠位への挿入を容易にします。



■ 豊富なロックングスクリューホール

豊富なスクリューホールによる固定オプションの拡大により、脛骨近位から遠位にかけての様々なタイプの骨折形態に対応します。

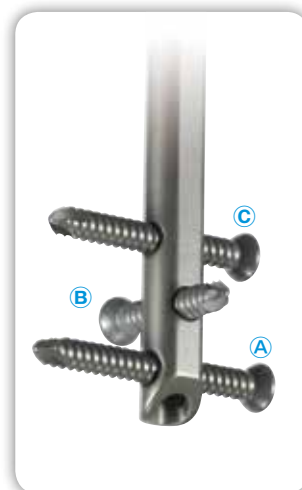
近位スクリューホール位置 (ネイル近位端より)



- Ⓐ ディセンディング・オブリーク
14.5mm
- Ⓑ アセンディング・オブリーク
22.5mm
- Ⓒ ダイナミック・トランスバース
31mm
- Ⓓ スタティック・トランスバース
51.5mm

近位部径 11mm
(8.3 ~ 11mm ネイル)

遠位スクリューホール位置 (ネイル遠位端より)



- Ⓒ 27.5mm
- Ⓑ 17.5mm
- Ⓐ 7.5mm

Zimmer® Natural Nail® – Tibial Nail

Ordering Information

ZNN ティビアンネイル

(Ti-6Al-4V チタン合金、type II アノダイズ加工)

ネイル径 9.3mm		ネイル径 10mm		ネイル径 11mm		ネイル径 12mm	
カタログ番号	長さ	カタログ番号	長さ	カタログ番号	長さ	カタログ番号	長さ
47-2495-240-09	24cm	47-2495-240-10	24cm	47-2495-240-11	24cm	47-2495-240-12	24cm
47-2495-260-09	26cm	47-2495-260-10	26cm	47-2495-260-11	26cm	47-2495-260-12	26cm
47-2495-280-09	28cm	47-2495-280-10	28cm	47-2495-280-11	28cm	47-2495-280-12	28cm
47-2495-300-09	30cm	47-2495-300-10	30cm	47-2495-300-11	30cm	47-2495-300-12	30cm
47-2495-320-09	32cm	47-2495-320-10	32cm	47-2495-320-11	32cm	47-2495-320-12	32cm
47-2495-340-09	34cm	47-2495-340-10	34cm	47-2495-340-11	34cm	47-2495-340-12	34cm
47-2495-360-09	36cm	47-2495-360-10	36cm	47-2495-360-11	36cm	47-2495-360-12	36cm
47-2495-380-09	38cm	47-2495-380-10	38cm	47-2495-380-11	38cm	47-2495-380-12	38cm

■ はオプションになります。
8.3mm、13mm 径のネイルはオプション扱いとなります。

販売名：ZNN ティビアンネイルシステム
医療機器製造販売承認番号：22300BZX00176000

ZNN ロッキングスクリュー

スクリュー	長さ	カタログ番号
5.0mm フルスレッド	22.5mm	47-2484-022-50
	25mm	47-2484-025-50
	27.5mm	47-2484-027-50
	30mm	47-2484-030-50
	32.5mm	47-2484-032-50
	35mm	47-2484-035-50
	37.5mm	47-2484-037-50
	40mm	47-2484-040-50
	42.5mm	47-2484-042-50
	45mm	47-2484-045-50
	47.5mm	47-2484-047-50
	50mm	47-2484-050-50
	52.5mm	47-2484-052-50
	55mm	47-2484-055-50
	57.5mm	47-2484-057-50
	60mm	47-2484-060-50
65mm	47-2484-065-50	
70mm	47-2484-070-50	
75mm	47-2484-075-50	

販売名：ZNN ティビアンネイルシステム
医療機器製造販売承認番号：22300BZX00176000

スクリュー	長さ	カタログ番号
4.0mm フルスレッド (オプション) (8.3mm ネイル遠位用)	22.5mm	47-2484-022-40
	25mm	47-2484-025-40
	27.5mm	47-2484-027-40
	30mm	47-2484-030-40
	32.5mm	47-2484-032-40
	35mm	47-2484-035-40
	37.5mm	47-2484-037-40
	40mm	47-2484-040-40
	42.5mm	47-2484-042-40
	45mm	47-2484-045-40
	47.5mm	47-2484-047-40
50mm	47-2484-050-40	

販売名：ZNN ティビアンネイルシステム
医療機器製造販売承認番号：22300BZX00176000

ZNN ティビアンキャップ

ネイルキャップ	長さ	カタログ番号
ZNN ティビアン キャップ 0MM	0mm	47-2487-005-00
ZNN ティビアン キャップ 5MM	5mm	47-2487-005-05
ZNN ティビアン キャップ 10MM	10mm	47-2487-005-10
ZNN ティビアン キャップ 15MM	15mm	47-2487-005-15

販売名：ZNN ティビアンネイルシステム
医療機器製造販売承認番号：22300BZX00176000

※表記以外のサイズにつきましては、弊社営業担当にお問い合わせください。



ジンマー バイオメット

本社 〒105-0011 東京都港区芝公園二丁目11番1号 住友不動産芝公園タワー15階
Tel. 03-6402-6600 (代表) Fax. 03-6402-6620
<https://www.zimmerbiomet.com/ja>

● カスタマーサービス (商品のご注文) Tel. 0463-30-4801
Fax. 0463-30-4821

営業拠点：札幌、仙台、高崎、千葉、東京、吉祥寺、横浜、金沢、松本、名古屋、大阪、岡山、広島、福岡