

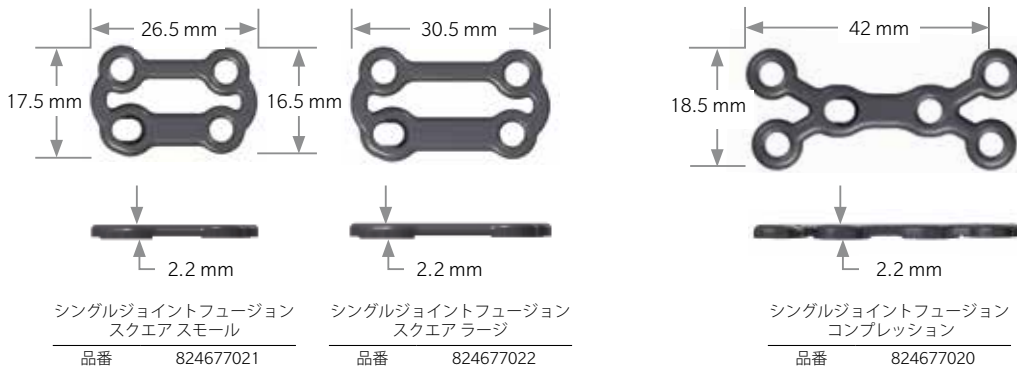
A.L.P.S. Total Foot System  
Single Joint Fusion Plate



ZIMMER BIOMET  
Your progress. Our promise.™

# A.L.P.S. Total Foot System

## SJFプレート (シングルジョイントフュージョンプレート)



3.5mm コーティカルスクリー ロックング

品番	サイズ
8561350XX	10~60mm (2mm毎)
ドリル径2.7mm ★ T-15 テーパー ドライバー使用	

3.5mm ロープロファイル コーティカル (ノンロックング)

品番	サイズ
8512350XX	10~50mm (2mm毎) 50~70mm (5mm毎)
ドリル径2.5mm ■ 2.2mm スクエア スクリュー ドライバー使用	

販売名: ALPS フット&アングルシステム  
承認番号: 22600BZX00505000  
販売名: ALPS ディスタルフィブラシステム  
承認番号: 22500BZX00429000



### ジンマー バイオメット

本社 〒105-0011 東京都港区芝公園二丁目11番1号 住友不動産芝公園タワー15階  
Tel. 03-6402-6600 (代表) Fax. 03-6402-6620  
<http://www.zimmerbiomet.com/ja>

● カスタマーサービス (商品のご注文) ..... Tel. 0463-30-4801  
Fax. 0463-30-4821  
営業拠点: 札幌、仙台、北関東、東京、吉祥寺、横浜、名古屋、大阪、岡山、福岡