



AFFiXUS

Hip Fracture Nail

Product Brochure

BIOMET

Short Nail



ショートネイル (165mm)

Long Nail

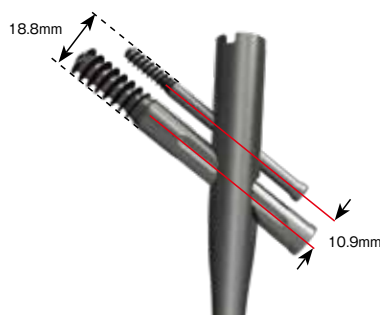


ロングネイル (260~400mm)

AFFIXUS Hip Fracture Nail

Anatomic

- 日本人専用のネイルデザイン
近位2本スクリュー幅：18.8mm
ショートネイル全長：165mm
ロングネイル：R1500
- ネイル挿入のストレスを軽減する
チャンファーティップ



Simple

- プリセットされたセットスクリュー
- カラーコーディングされた器械
- セッティングが容易なワンピースジグ (125°/130°)



カラーコーディングされた器械



Versatile

- 症例によってARスクリューを追加可能
- ARスクリューはインピンジグインキャップによってロック可能
- 豊富なサイズバリエーション
(ロングネイル：径 9, 10, 12mm/長さ 260~400mm)



インプラント一覧

カタログ番号		品名	サイズ
816709165		アフィクス JPショートネイル125°	9mm×165mm
816710165			10mm×165mm
816712165			12mm×165mm
816809165		アフィクス JPショートネイル130°	9mm×165mm
816810165			10mm×165mm
816812165			12mm×165mm
816709XXX	右	アフィクス JPロングネイル125°	ネイル径9mm XXX：260mm～400mm (20mm刻み)
816809XXX	左		
816710XXX	右		ネイル径10mm XXX：260mm～400mm (20mm刻み)
816810XXX	左		
816712XXX	右		ネイル径12mm XXX：260mm～400mm (20mm刻み)
816812XXX	左		
814510XXX		アフィクス ラグスクリュー	径10.5mm XXX：70mm～115mm (5mm刻み)
814501XXX		アフィクス アンチローテーション スクリュー	XXX：50mm～100mm (5mm刻み)
8145500XX	ショート/ ロング共通	5.0mm コーティカル スクリュー	径5.0mm XX：26mm～46mm (2mm刻み)
	ロングのみ		径5.0mm XX：48mm～60mm (2mm刻み) 60mm～70mm (5mm刻み)
814503000		アフィクス エンドキャップフラッシュサイズ0	
814503005		アフィクス エンドキャップフラッシュサイズ5	
814503010		アフィクス エンドキャップフラッシュサイズ10	
814503100		アフィクス インキャップ フラッシュ	
814503101		アフィクス インキャップ インピンジング	

*オプションサイズについては、弊社営業担当者にお尋ねください。
販売名：アフィクス ヒップフラクチャー ネイル 医療機器製造販売承認番号：22400BZX00490000



ジンマー バイオメット

本社 〒105-0011 東京都港区芝公園二丁目11番1号 住友不動産芝公園タワー15階
Tel. 03-6402-6600 (代表) Fax. 03-6402-6620
<https://www.zimmerbiomet.com/ja>

●カスタマーサービス(商品のご注文)…………… Tel.0463-30-4801
Fax.0463-30-4821

営業拠点:札幌、仙台、高崎、千葉、東京、吉祥寺、横浜、金沢、松本、名古屋、大阪、岡山、広島、福岡