

## **Solitaire-C Cervical Spacer System**

A Zero Profile Anterior Cervical Fusion Device

### **Large Graft Cavity and Multiple Footprint Options**

- Large autograft cavity encourages optimal healing environment
- Comprehensive offerings with two spacer footprints

### **Unique Spacer Band**

- Assists device placement with accurate radiographic visualization
- Color-coded with screws to identify appropriate screw depth

### **Sophisticated Instruments Simplify Implantation**

- Unique inserter guide provides clear visualization of hole preparation for screw insertion
- Multiple screw inserter options



# Solitaire-C Cervical Spacer System

## Features

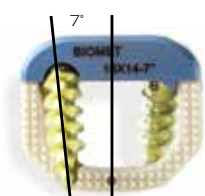
### Zero-Profile Design / Clear Visualization

- スクリューの設置が可能なスペーサーでありながら、椎体前面に突出しないゼロプロファイル設計により、食道と干渉するリスクを低減します。
- フェイスプレートをチタン製にすることにより強度を確保し、スクリューとのロックングを強固にしています。
- チタン製のスペーサーバンドと、PEEKスペーサーの後部に埋め込まれたタンタルマーカークが、設置位置の視認を容易にします。



### Comprehensive Offerings / Color-Coded Screws and Bands

- スペーサーの高さは6~10mmの1mm刻み
- 2タイプのスペーサープロフィール  
平行/ロードティック7度
- スクリューは頭尾側に35度、内側に7度の決められた方向に設置されます。
- 術中にサイズの識別を容易にするカラーコードが、スペーサーのフェイスプレートとバンド、そしてスクリューに施されています。



### Multiple Footprint Options / Large Graft Cavity



ナロー  
幅14mm  
奥行12mm



ミディアム  
幅16mm  
奥行14mm

- 幅と奥行きのサイズ（フットプリント）を2種類の大きさから選択できます。
- 多くの移植骨が入るように広く大きくデザインされたボーングラフトホールを有します。
- アナトミカルフィットするスペーサー形状です。

## Sophisticated Instruments Simplify Implantation

### Inserter Guide

- インサーターガイドはスペーサーの打込み、スクリューホールの作成、スクリューの設置まで、すべての工程で使用できます。



- スクリューホールスロットはスクリュー挿入時の視認性を確保しています。

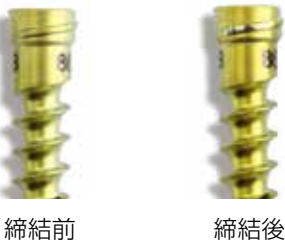
### Flexible & Angled Driver

- フレキシブルドライバーおよびアングルドドライバーにより、狭い術野においてもスクリューホールの作成やスクリューの設置を可能とします。



## Secure Screw Locking / Screw Variation

- スクリューヘッドに設けられたロック用スレッドが、フェイスプレートの溝とかみ合うことにより、バックアウト防止のロックが完了します。



締結前

締結後

- 長さ12, 14, 15mm
- プライマリー用 3.5mm径
- レスキュー用 3.75mm径
- 術中にサイズ確認を容易にするカラーコード

3.5mmスクリュー

3.75mmスクリュー



## Multiple Screw Inserter Options

- スクリューホールの作成や設置において、状況に応じて多くのオプションから選択ができます。

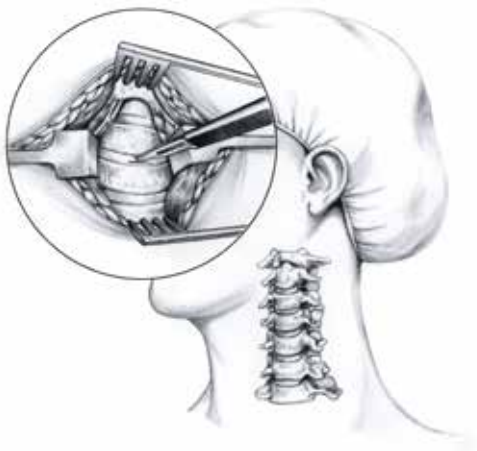


# Surgical Technique

## スペーサー設置前の準備

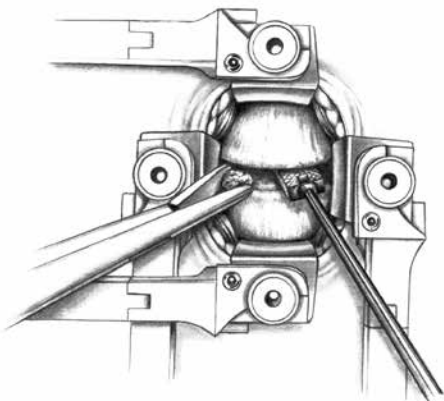
前方の展開を行います。

椎体切除を行う部位の上下の椎間板の中心部分を露出させ、適切な量の椎間板と椎体を切除します。部分椎体切除を行う場合、椎間板と隣接する椎体の一部を摘出します。



インプラント設置部位に隣接する上位および下位椎体の軟骨終板の表面を切除し、出血している骨を露出させ母床作成を行います。この操作はオステオームやスクレイパー、鋭匙及びラスプ等の器械で行うことができます。

椎間板処理の例



## ラスプ&トライアル

終板の準備が完了したら、トライアルを用いて設置するインプラントのサイズを決定します。ラスプを用いて設置するスペーサーの母床形状を形成することも可能です。トライアルとラスプはともに深度ストッパーの有無を選択することが可能です。



スペーサーはフットプリントの大きさをナローとミディアムから選択できます。前弯形状は7度のロードディックと、前弯なしの平行があり、高さはそれぞれ6~10mmまで1mm刻みでご用意しております。



ナロー  
幅14mm  
奥行12mm



ミディアム  
幅16mm  
奥行14mm



スペーサーにはサイズ別にカラーコードが施されており、フェイスプレートには高さ、バンドにはフットプリントのサイズで色分けされております。

フットプリント	ナロー	ミディアム
バンドカラー	■	■

高さ	6	7	8	9	10
フェイスプレートカラー	■	■	■	■	■

## スペーサーの設置

トライアルでサイズ選択されたスペーサーに適合するガイドチップとモジュラーシャフトハンドルを組み合せます。ガイドチップは、スペーサーのサイズ毎に専用のものが用意されております。移植骨を充填したスペーサーをガイドチップで把持し、椎間に打ち込んで設置します。ガイドチップにはストッパーが付いており、スペーサーの深さが椎体前縁から2mmの深さで設置されるようになっております。



## スクリューホールの作成

スクリューホールを作成するにはストレートドリル、ストレートオウル、アングルドオウル、アングルドドリルのいずれかを使用します。これらには、スクリュー長のカラーコードと共通のカラーコードが施されており、サイズを判別しやすくなっております（アングルドドリルビットを除く）。各種ドリル/オウルはクイックコネクトハンドルを組み合せて使用します。

	12mm	14mm	15mm
スクリュー	グリーン	ゴールド	マゼンタ
ストレートドリル			
ストレートオウル			
アングルドオウル			
アングルドドリルビット	シルバー		グレー

3.5mmスクリュー



3.75mmスクリュー



ストレートオウル

アングルドオウル



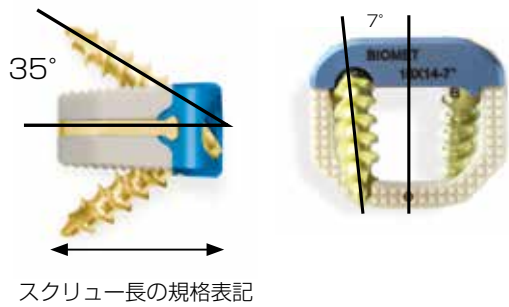
ストレートドリル

クイックコネクト  
ハンドル



アングルド ドライバー  
アングルド ドリルビット

スクリューの設置角度は頭尾側に35度、内側に7度となります。  
 スクリューの長さ表記はスクリューの全長ではなく、  
 スペース前方から後方側へ到達する長さの表記となっておりま



各種ドリルとオウルはセンタリングスリーブのオプションを下図の対応表から選択する事が可能です。

センタリングスリーブ オプション	ストレート オウル	ストレート ドリル	アングルド ドリル
ドリル/オウル スリーブ 	○	○	—
ドリル/オウル スプリングスリーブ 	○	○	—
マリアブルシャフト スリーブ 	○	○	○

ドリル/オウルスリーブはガイドチップに組み合わせ、  
 次にストレートドリル・オウルを差し込み、深度ス  
 トッパーまで進めてスクリューホールを作成します。



ドリル/オウルスプリングスリーブはストレートドリル・オウルと組み合わせてから、ガイドチップに接続します。ハンドルを押し進めることでドリル/オウルスプリングスリーブの先端から、ドリル・オウルの先端が突き出されてスクリューホールを作成します。



マリアブルシャフトスリーブは狭い術野においても操作が行えるように、シャフト部を変形させてガイドチップに組み合わせることが出来ます。これとフィックスドアングルドドライバーを併用することにより、アプローチ困難な部位でもスクリューホールの作成を可能とします。



## スクリーウの設置

スクリーウの設置においても、状況や術者の好みにより、各種ドライバーのオプションが選択可能です。

オートセンタリング  
ドライバー



ノンリテイニング  
ドライバー



—ドライバースリーブ  
—スリーブ用ドライバー  
—ドライバースプリングスリーブ

フレキシブル  
ドライバー



ノンリテイニング  
フレキシブルドライバー



フィックスドアングルド ドライバー  
アングルドドライバービット

クイックコネクト  
ハンドル



トルクレンチハンドル

オートセンタリングドライバーはスクリーウを把持する事が可能で、シャフト部がガイドチップのホールに適合するため、特別なガイドを用いなくてもスクリーウを正しい方向へ設置することが可能です。



ドライバースリーブはガイドチップのホールに組合せ、スリーブ用ドライバーのガイドとして使用します。スリーブ用ドライバーもスクリーウの把持が可能です。



ドライバースプリングスリーブは、スリーブ用ドライバーと組み合わせます。スクリーウをドライバー先端で把持し、ガイドチップのホールに接続してスクリーウを設置します。



フレキシブルドライバーおよびフィックスドアングルドライバーは、狭い術野においてもスクリュー設置の操作を可能とします。



ノンリテイニングドライバーおよびノンリテイニングフレキシブルドライバーは、スクリューを把持する事は出来ませんが、スクリューヘッドの溝に深くしっかりと接続することができるため、スクリューを強く回す力が必要な場合に有用となります。



ノンリテイニング  
ドライバー

ノンリテイニング  
フレキシブルドライバー

スペーサーのフェイスプレートとスクリューヘッドのロックを完了させるため、トルクレンチハンドルとノンリテイニングドライバーまたはノンリテイニングフレキシブルドライバーを組み合わせて、クリック音がするまでハンドルを廻して最終締結を行います（注意：フィックスドアングルドライバーは、トルクレンチを用いた最終締結にはお使い頂けません）。この時、モジュラーシャフトハンドルをしっかり把持してワイパーモーションを防ぎます。



## フィックスドアングルドライバーの分解

フィックスドアングルドライバーからアングルドリルビットまたはアングルドライバービットを取り外す場合は、フィックスドアングルビットリムーバーを用います。フィックスドアングルドライバーとフィックスドアングルドリルビットリムーバーの黒いラインを合わせ、フィックスドリルビットリムーバーのハンドルを握って各種ビットを取り外します。



## スペーサーの抜去

スペーサーの抜去が必要となった場合には、スクリューを抜去した後にインプラントリムーバーを用います。スペーサーのフェイスプレートの中心にインプラントリムーバーを組み合せ、更にインプラントリムーバーのハンドル部にスライドハンマーを組み合わせて使用します。





# Instruments



品番	名称	規格
14-531750	Solitaire-C ロードティック トライアル Stops無	5/6H×14W×12D
14-531751		7/8H×14W×12D
14-531752		9/10H×14W×12D
14-531765		5/6H×16W×14D
14-531766		7/8H×16W×14D
14-531767	9/10H×16W×14D	
14-531640	Solitaire-C ロードティック トライアル Stops有	5/6H×14W×12D
14-531641		7/8H×14W×12D
14-531642		9/10H×14W×12D
14-531655		5/6H×16W×14D
14-531656		7/8H×16W×14D
14-531657	9/10H×16W×14D	
14-532020	Solitaire-C パラレル トライアル Stops無	5/6H×14W×12D
14-532021		7/8H×14W×12D
14-532022		9/10H×14W×12D
14-532035		5/6H×16W×14D
14-532036		7/8H×16W×14D
14-532037	9/10H×16W×14D	
14-531960	Solitaire-C パラレル トライアル Stops有	5/6H×14W×12D
14-531961		7/8H×14W×12D
14-531962		9/10H×14W×12D
14-531975		5/6H×16W×14D
14-531976		7/8H×16W×14D
14-531977	9/10H×16W×14D	



品番	名称	規格
14-531890	Solitaire-C ロードティック ラスプ Stops無	5/6H×14W×12D
14-531891		7/8H×14W×12D
14-531892		9/10H×14W×12D
14-531905		5/6H×16W×14D
14-531906		7/8H×16W×14D
14-531907	9/10H×16W×14D	
14-531830	Solitaire-C ロードティック ラスプ Stops有	5/6H×14W×12D
14-531831		7/8H×14W×12D
14-531832		9/10H×14W×12D
14-531845		5/6H×16W×14D
14-531846		7/8H×16W×14D
14-531847	9/10H×16W×14D	
14-532140	Solitaire-C パラレル ラスプ Stops無	5/6H×14W×12D
14-532141		7/8H×14W×12D
14-532142		9/10H×14W×12D
14-532155		5/6H×16W×14D
14-532156		7/8H×16W×14D
14-532157	9/10H×16W×14D	
14-532080	Solitaire-C パラレル ラスプ Stops有	5/6H×14W×12D
14-532081		7/8H×14W×12D
14-532082		9/10H×14W×12D
14-532095		5/6H×16W×14D
14-532096		7/8H×16W×14D
14-532097	9/10H×16W×14D	



品番	名称
14-531560	Solitaire-C モジュラーシャフト
14-531561	Solitaire-C インナーシャフト
14-531516	Solitaire-C ガイドチップ 6H×14W
14-531517	Solitaire-C ガイドチップ 7H×14W
14-531518	Solitaire-C ガイドチップ 8H×14W
14-531519	Solitaire-C ガイドチップ 9H×14W
14-531520	Solitaire-C ガイドチップ 10H×14W
14-531526	Solitaire-C ガイドチップ 6H×16W
14-531527	Solitaire-C ガイドチップ 7H×16W
14-531528	Solitaire-C ガイドチップ 8H×16W
14-531529	Solitaire-C ガイドチップ 9H×16W
14-531530	Solitaire-C ガイドチップ 10H×16W



品番	名称
14-531567	Solitaire-C ドリル/オウル スリーブ



品番	名称
14-531568	Solitaire-C スプリングローテッドドリル/オウルスリーブ

# Instruments



品番	名称
14-531578	Solitaire-C チップ+マリアプルシャフト



品番	名称
14-531571	Solitaire-C ドライバースリーブ
14-531572	Solitaire-C ドライバースプリングスリーブ
14-531574	Solitaire-C ドライバー (スリーブ用)



品番	名称
14-531602	Solitaire-C オウル 12mm
14-531604	Solitaire-C オウル 14mm
14-531605	Solitaire-C オウル 15mm

単回使用/未滅菌



品番	名称
14-531612	Solitaire-C ドリル 12mm
14-531614	Solitaire-C ドリル 14mm
14-531615	Solitaire-C ドリル 15mm

単回使用/未滅菌



品番	名称
14-531622	Solitaire-C アングルドオウル 12mm
14-531624	Solitaire-C アングルドオウル 14mm
14-531625	Solitaire-C アングルドオウル 15mm

単回使用/未滅菌



品番	名称
14-531565	Solitaire-C クイックコネクハンドル



品番	名称
14-531581	Solitaire-C フィックスド アングルドドライバー 45°
14-531582	Solitaire-C アングルド ドライバービット
※ 14-531632	Solitaire-C アングルド ドリルビット 12mm
※ 14-531634	Solitaire-C アングルド ドリルビット 14mm
※ 14-531635	Solitaire-C アングルド ドリルビット 15mm

※単回使用/未滅菌



品番	名称
14-531583	Solitaire-C フィックスド アングルド ビットリムーバー

# Instruments



品番	名称
14-531575	Solitaire-C オートセンタリングドライバー



品番	名称
14-531576	Solitaire-C ノンリテーニングドライバー



品番	名称
14-531585	Solitaire-C フレキシブルドライバー



品番	名称
14-531586	Solitaire-C ノンリテーニングフレキシブルドライバー



品番	名称
14-531588	Solitaire-C トルクレンチ



品番	名称
14-531595	Solitaire-C グラフトパッキングキャディ



品番	名称
14-531590	Solitaire-C インプラントリムーバー



品番	名称
14-531591	Solitaire-C スライドハンマー
14-531592	Solitaire-C スライドハンマー アダプター



品番	名称
14-531563	Solitaire-C マレット

販売名：Solitaire-C スペーサー インストルメント 届出番号：13B1X10228SN0014  
販売名：Spine ジェネラル単回使用インストルメント（未滅菌） 認証番号：226ADBZX00005000

## Ordering Information

### Solitaire-C Spacer Implant



ナロー  
幅14mm  
奥行12mm



ミディアム  
幅16mm  
奥行14mm



12mm  
ナロー



14mm  
ミディアム

パラレル スペース				
カタログNo.	高さ	幅	奥行	フットプリント
14-520706	6 <span style="color: green;">■</span>	14	12	ナロー <span style="color: green;">■</span>
14-520707	7 <span style="color: magenta;">■</span>			
14-520708	8 <span style="color: blue;">■</span>			
14-520709	9 <span style="color: yellow;">■</span>			
14-520710	10 <span style="color: orange;">■</span>			
14-520736	6 <span style="color: green;">■</span>	16	14	ミディアム <span style="color: yellow;">■</span>
14-520737	7 <span style="color: magenta;">■</span>			
14-520738	8 <span style="color: blue;">■</span>			
14-520739	9 <span style="color: yellow;">■</span>			
14-520740	10 <span style="color: orange;">■</span>			

ロードティック スペース				
カタログNo.	高さ	幅	奥行	フットプリント
14-520506	6 <span style="color: green;">■</span>	14	12	ナロー <span style="color: green;">■</span>
14-520507	7 <span style="color: magenta;">■</span>			
14-520508	8 <span style="color: blue;">■</span>			
14-520509	9 <span style="color: yellow;">■</span>			
14-520510	10 <span style="color: orange;">■</span>			
14-520536	6 <span style="color: green;">■</span>	16	14	ミディアム <span style="color: yellow;">■</span>
14-520537	7 <span style="color: magenta;">■</span>			
14-520538	8 <span style="color: blue;">■</span>			
14-520539	9 <span style="color: yellow;">■</span>			
14-520540	10 <span style="color: orange;">■</span>			

※高さ表記はスペースの最も高い部分の値となります。

※カラーコードはフェイスプレートに高さ、バンドにフットプリントの規格別に色分けが施されています。

### Solitaire-C Screws

3.5mmスクリュー



3.75mmスクリュー



販売名：Solitaire-C スペース  
承認番号：22500BZX00377000

本製品のインプラントは全て滅菌品となります。

スクリュー			
カタログNo.	径	長さ	カラーコード
14-531712E	3.5	12	<span style="color: green;">■</span>
14-531714E		14	<span style="color: yellow;">■</span>
14-531715E		15	<span style="color: magenta;">■</span>
14-531722E	3.75	12	<span style="color: green;">■</span>
14-531724E		14	<span style="color: yellow;">■</span>
14-531725E		15	<span style="color: magenta;">■</span>



#### ジンマー バイオメット

本社 〒105-0011 東京都港区芝公園二丁目11番1号 住友不動産芝公園タワー15階  
Tel. 03-6402-6600 (代表) Fax. 03-6402-6620  
<http://www.zimmerbiomet.com/ja>

● カスタマーサービス (商品のご注文) ..... Tel.0463-30-4801  
Fax. 0463-30-4821

● 製品のお問合せ ..... Tel.03-6402-6606

営業拠点：札幌、仙台、北関東、東京、吉祥寺、横浜、金沢、松本、名古屋、大阪、岡山、福岡